



使用说明书

产品名称

手动阀

型式 / 系列 / 型号

VH

SMC株式会社

目录

1. 安全注意事项	1, 2, 3, 4, 5
2. 用途	6
3. 规格	6
4. 型式表示方法	6
5. 构造图/更换零部件	7
6. 分解图	8, 9



手动阀 安全上的注意事项

这里所指注意事项，记载了产品应如何正确安全的使用，以防止对您及他人造成损伤。根据其潜在的
危险程度，将有关注意事项分成「注意」，「警告」和「危险」三种标志。不论哪种标志，都是与安
全相关的重要内容，除了必须遵守国际规格 (ISO/IEC)、日本工业规格 (JIS) ※1) 以及其他安全规则※2
以外，这些内容也务必要遵守。

- *1) ISO 4414: Pneumatic fluid power -- General rules relating to systems
ISO 4413: Hydraulic fluid power -- General rules relating to systems
IEC 60204-1: Safety of machinery -- Electrical equipment of machines (Part 1: General requirements)
ISO 10218-1992: Manipulating industrial robots -- Safety
JIS B 8370: 空压系统通则
JIS B 8361: 油压系统通则
JIS B 9960-1: 机械类的安全性-机械的电气装置(第 1 部:一般要求事项)
JIS B 8433-1993: 键控工业机器人- 安全性等

*2) 劳动安全卫生法 等



注意

误操作时，可能造成人员及设备的损伤。



警告

误操作时，可能造成人员的损伤或重伤。



危险

在紧迫的危险状态下，如不回避可能造成人员的死亡或重伤。

警告

(1) 请系统的设计者或决定规格的人员来判断元件的选型是否合适

本产品使用条件多种多样，应由系统设计者或决定规格的人员，根据必要作相应的分析和实验后来
决定所选元件是否适合该系统。

满足系统所期望的性能并保证安全是决定系统适合性的人的责任。

还应依据最新产品样本和资料，检查规格的全部内容，并考虑到元件可能会出现故障情况，最终
组成该系统。

(2) 请有足够知识和经验的人进行操作。

本产品一旦使用失误是很危险的。对气动设备进行组装、操作和维护等时，应由有足够知识和经验
的人员进行。

(3) 在确认安全之前，绝不可对气动设备或将其元件拆卸。

1. 在气动设备点检和维修之前，必须确认被驱动物体已进行了落下防止或暴走防止的处置。

2. 在确认已进行了上述安全处理。切断对该设备供给的电源和气源，确保系统安全，参照并理解使
用元件个别注意事项之后才能从气动设备上拆卸气动元件。

3. 请确认当气动设备再启动时，即使发生预料之外的误作动，也可以应对。

(4) 如果在下列条件和环境下使用时，请在考虑安全对策的同时与本公司联系。

1. 明确记载规格以外的条件和环境、屋外及阳光直射下使用。

2. 用于原子能、铁路、航空、宇宙机器、船舶、车辆、军用、医疗器械、食品及饮料器械、燃烧装置、
娱乐设备、紧急切断回路、压力机用离合器及制动回路、安全及等以及样本的标准规格以外用途使用。

3. 对人身和财产有很大影响，特别是在安全方面有要求的场合下使用。

4. 用于互锁回路时，请设置应对故障的机械式的保护机能，进行 2 重互锁。另外进行定期检查以确
认其是否正常动作。



手动阀 安全上的注意事项

注意

本公司的产品是面向制造业提供的。

这里所述本公司产品是以面向制造业为主，用于和平而提供的。

如果要用于制造业以外的用途时，请与本公司联系，根据需要请交换规格书、合同书。

如果有什么不清楚的地方，请与最近的营业所联系。

保证以及免责事项/适合用途的条件

使用产品时，适用以下「保证以及免责事项」、「适合用途的条件」。

请在确认、允许以下内容的基础上，适用本公司产品。

【保证以及免责事项】

(1) 本公司产品的保证期间为，从使用开始1年内，或者从购入开始1年半内。

另外产品有设定的使用次数，行走距离，更换零件等，请与最近的营业确认。

(2) 保证期间内由于本公司的责任，产生明显的故障以及损伤时，由本公司提供代替品或者进行必要的零件更换。

在此所述的保证，是指对本公司产品各个部件的保证，由于本公司产品故障引发的损害，属于保证外。

(3) 也请参考其他产品个别的保证及免责事项，在理解的基础上进行使用。

【适合用途的条件】

出口海外时，请务必遵守经济产业省规定的法令(外国汇兑及外国贸易法)、手续。

设计注意事项



警告

- ① 不能作为或门型、与门型的梭阀使用。
否则会由于空气泄露造成作动不良。
- ② 不能在负压下使用。
否则会由于空气泄露造成作动不良。
- ③ 请勿向除“P”口以外的气口加压。
若向其他气口加压，会造成空气泄露。

选定



警告

- ① 关于中间停止
通过3位中封式阀使气缸的活塞在中间位置停止时，由于空气的压缩性，很难像油压一样能在准确精密位置停止。
另外，由于阀有泄露，无法保持在停止位置，请勿在此种情况下使用。
有必要保持在停止位置的情况下，设计回路时请选择具有防止移动功能的元件。



注意

- ① 在低温下使用
可以在-5°C以上环境中使用。但若冷凝水、水分冻结固化，会造成作动不良。
请采取防止冻结对策。
- ② 请用手进行切换操作。
若使用锤子、气缸等机械类道具进行操作会造成元件破损。

操作方法



注意

- ① 若手柄停在各位置的中间位置会造成误作动。在向各位置进行切换时，请保证瞬时操作，完全切换。

安 装



警告

- ① 搬运及安装时请防止由于掉落等造成的冲击施加到本体上。
否则会造成产品破损，作动不良。
- ② 请勿在湿度、温度较高的环境中安装、使用。
若在产品规格范围外使用，会造成产品破损、作动不良。
- ③ 泄漏量增大、元件不能正常作动时请勿使用。
安装及修理后连接压缩空气，进行适当的功能检查及泄露检查，确认是否正确安装。
- ④ 请仔细阅读使用说明书并充分理解其内容的基础上再安装、使用本产品。
- ⑤ 涂装时，请注意不要使印刷或贴附在产品上的警告标识、规格标识剥落、文字消失。
- ⑥ 根据使用方法不同，手柄可能会发生松动，此种情况下请涂抹粘接剂固定后再使用。

配 管



注意

- ① 配管前请先充分吹净或洗净配管内的切削粉、切削油、固态异物等。
若这些物质残留在配管内会造成元件作动不良。
- ② 将配管与接头连接时，请注意不要让配管螺纹的切削粉、密封材混入元件内部。
并且，使用密封带时，请在螺纹前端留下1.5~2个螺距不缠。

③ 将接头拧到阀上时请遵守下述紧固力矩。

连接螺纹	适合安装力矩N·m
Rc 1 / 4	12~14
Rc 3 / 8	22~24
Rc 1 / 2	28~30
Rc 3 / 4	28~30
Rc 1	36~38

④ 请确认空气入口为“1(P)”口后再连接。
若给其他气口供气，会导致空气泄露。

给 油

⚠ 注意

- ① 有初期润滑脂，因此可以无给油使用。但VH600必须给油。
- ② 给油时请使用1类透平油(ISO VG32)。
并且若中途停止给油，会由于初期润滑脂被冲走而导致动作不良，因此请持续给油。

气 源

⚠ 警告

- ① 请使用清洁空气。请不要使用含有化学药品、有机溶剂、合成油、腐蚀性气体的压缩空气。否则会造成零部件破损及动作不良。

⚠ 注意

- ① 请在阀附近的上游侧安装空气过滤器。
过滤精度请选择 $5\mu\text{m}$ 以下。
- ② 含有大量冷凝水的压缩空气会导致元件动作不良。应在阀前部设置空气干燥器、后冷却器。
- ③ 碳粉多的场合，请在上游侧设置油雾分离器以除去碳粉。
空压机产生碳粉较多时，碳粉会附着在阀内部导致元件动作不良。

关于以上压缩空气的质量，详细请参考本公司「压缩空气净化系统」。

使用环境

⚠ 警告

- ① 请不要在充满或附着腐蚀性气体、化学药品、海水、水、水蒸气的环境中使用。
- ② 请不要在有爆炸性气体的场合中使用。
- ③ 请不要在发生振动或者冲击的场合使用。请确认各系列规格。
- ④ 在日光照射的场合，请使用保护罩等避免强光照射。
- ⑤ 在周围有热源存在的场合，请阻断辐射热的传递。
- ⑥ 在存在水滴、油以及焊接时焊渣飞溅的场所使用时请进行适当的保护措施。
- ⑦ 在灰尘多的场合，请在“3(R)”口安装消音器。
若灰尘从“3(R)”口进入，会造成空气泄露。

维 修 保 养

警告

- ① 请按使用说明所述顺序实施。若使用错误会导致元件及装置破损、作动不良。
- ② 在确认被驱动物体已进行了防止落下和防止元件飞出处置后，切断供给空气，将系统内的压缩空气排空之后，才能拆卸元件。
(通过残压释放功能)
重新安装元件及安装后重新启动时，请先确认执行元件已进行了防止飞出处置后，再确认元件是否能正常作动。

注意

- ① 请定期排出过滤器中的冷凝水。
- ② 使用时一旦给油请持续给油。润滑油请使用1类透平油 (ISO VG32)。若使用其他润滑油会导致作动不良。

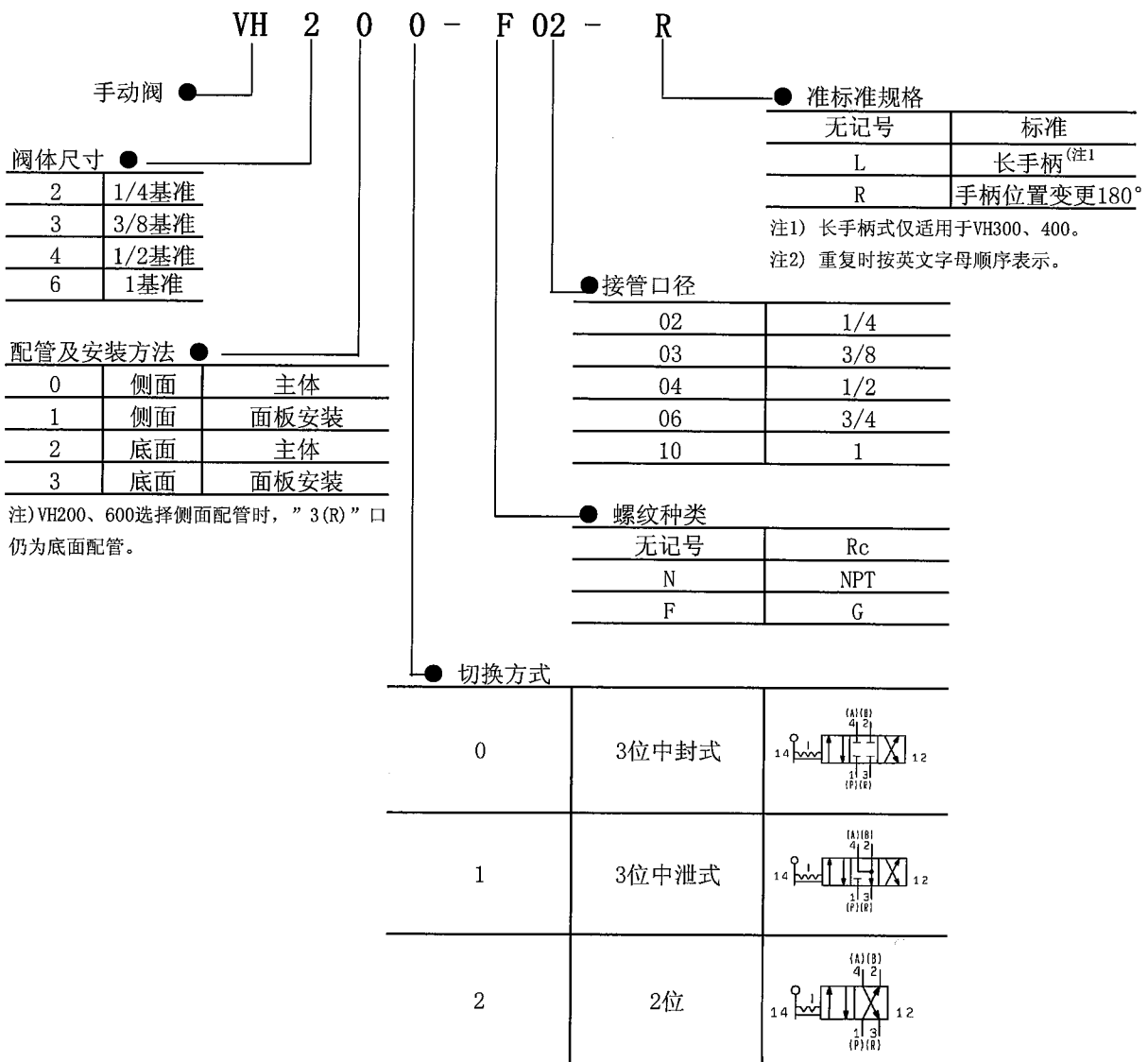
2. 用途

本品为驱动气缸使用。

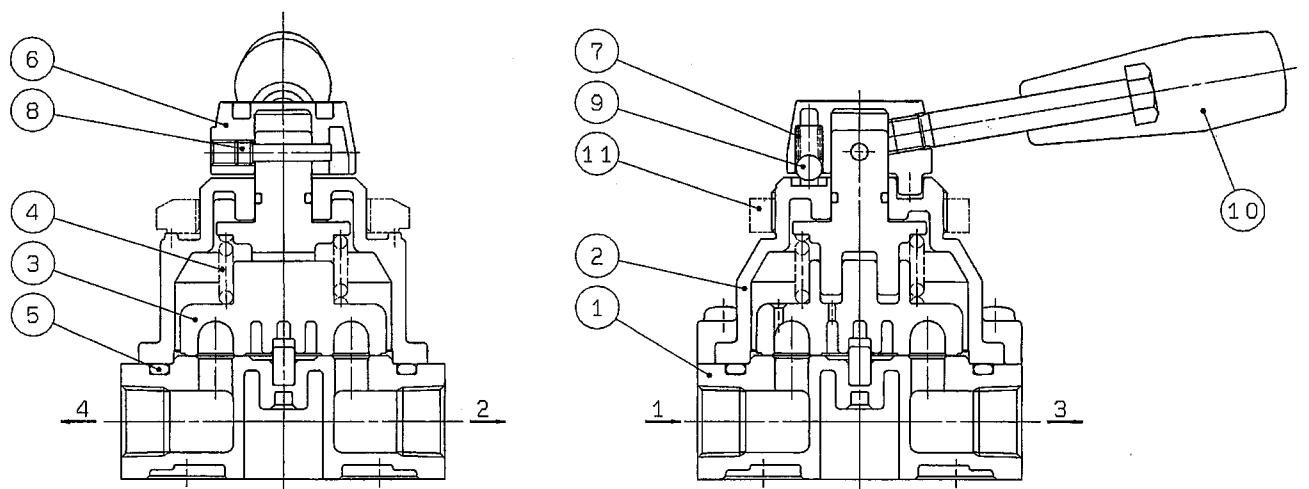
3. 规格

型式	VH200	VH300	VH400	VH600
连接口径	1/4	1/4, 3/8	1/4, 3/8, 1/2, 3/4	3/4, 1
使用流体	空气			
保证耐压力	1.5MPa			
最高使用压力	1.0MPa			
环境温度及使用流体温度	-5~60℃(但不冻结)			
泄漏量 Ncm ³ /min以下	20	30	50	500
重量 kg	0.42	0.71	1.28	9.70

4. 型式表示方法



5. 构造图



构成零部件

序号	零部件名称	材质	
		VH200, 300, 400	VH600
①	主体	压铸铝	铸铁
②	阀盖	压铸锌	铸铁

更换零部件

序号	组件名称	零部件名称	主要材质	零部件型号		
				VH200	VH300	VH400
③	*维修用组件	滑板	树脂	KT-VH2**-N	KT-VH3**-N	KT-VH4**-N
④		滑板弹簧	琴钢丝			
⑤		O型圈	NBR			
⑥	*手柄转台组件	手柄转台	锌合金	24403A	24413A	24413A
⑦		弹簧	琴钢丝			
⑧		销	构造用钢			
⑨		钢球	SUJ			
⑥	*手柄转台组件	手柄转台	锌合金	244036A	244125A	244125A
⑦		弹簧	琴钢丝			
⑧		销	构造用钢			
⑨		钢球	SUJ			
⑩		手柄	-			
⑩	手柄	标准	-	244032	244032	244032
		长手柄型	-	-	244127	244223
		红色	-	244035	244035	244035

VH600系列零部件不能出荷。

*中含有润滑脂。

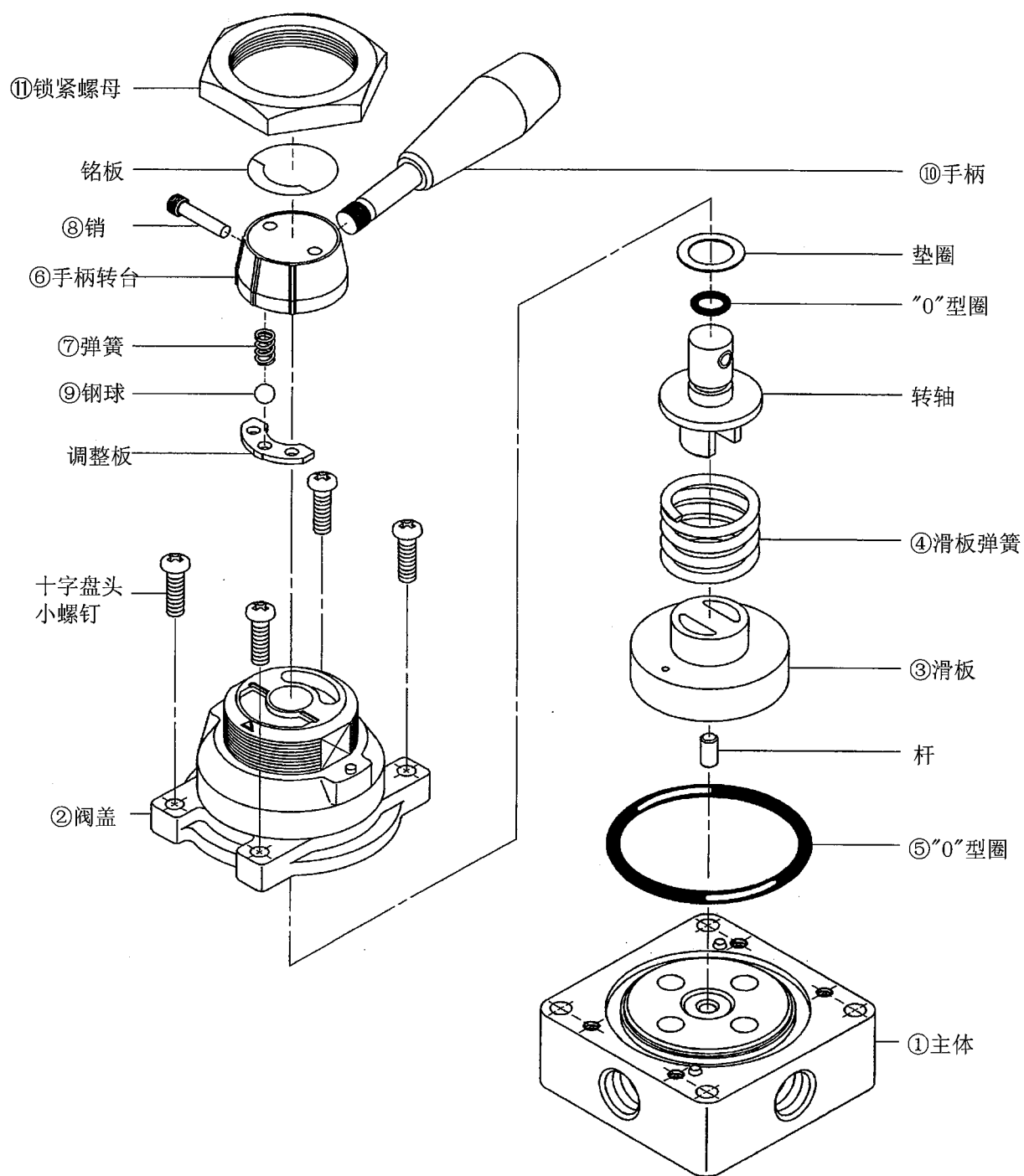
⑪面板安装用锁紧螺母型号

系列	零部件型号
VH200	244010
VH300	24418
VH400	240258

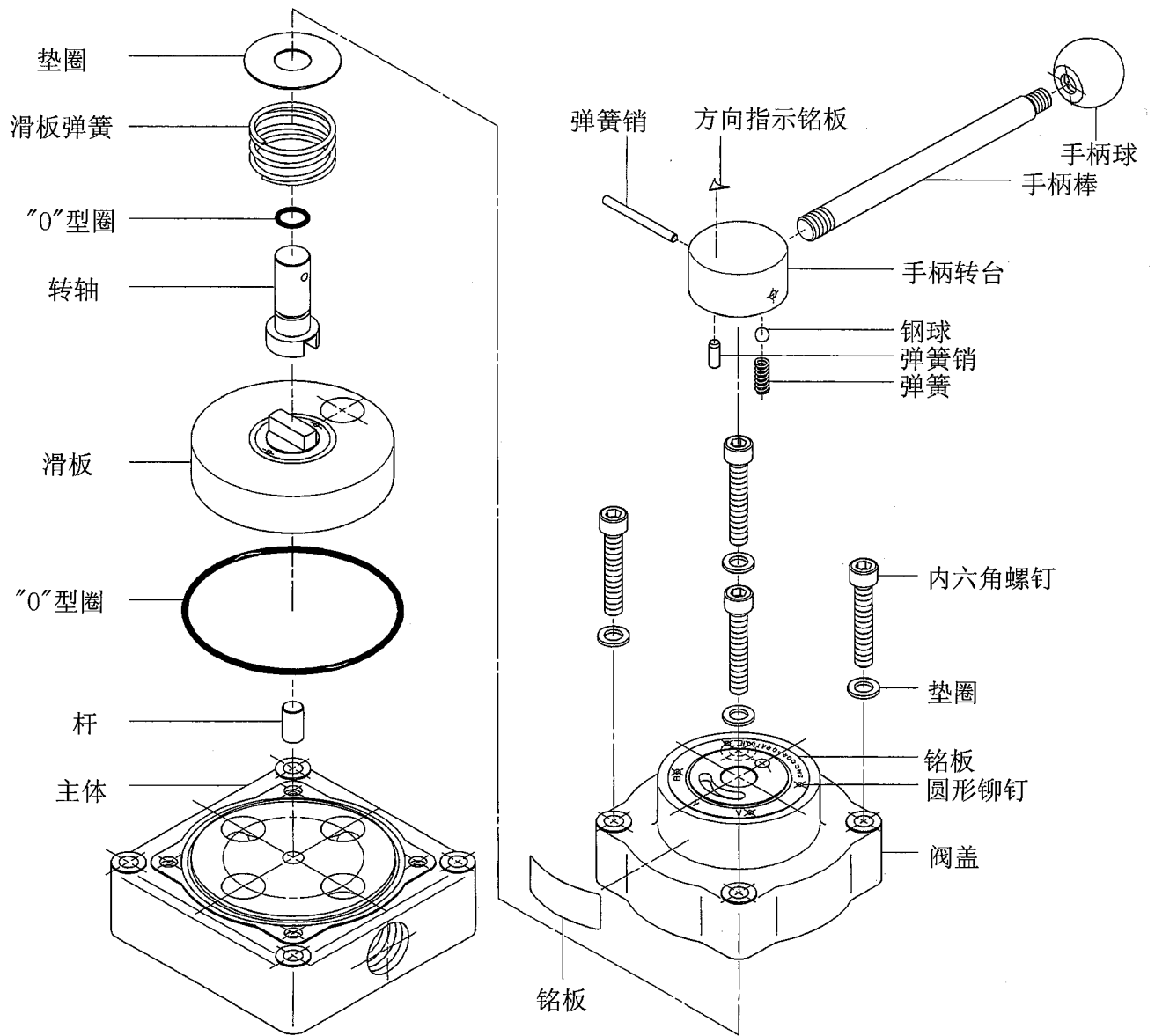
无VH600系列。

6. 分解图

1) VH200~VH432



2) VH600~602



更改履历

SMC(中国)有限公司客户技术咨询窗口

URL <http://www.smc.com.cn>

北京经济技术开发区兴盛街甲2号 100176

+86-10-67885566



受理时间: 08:00~17:00(星期一~星期五)

SMC(广州)气动元件有限公司客户技术咨询窗口

URL <http://www.smcgz.com.cn>

广东省广州高新技术产业开发区科学城东明3路2号 510660

+86-20-28396516



受理时间: 08:45~17:30(星期一~星期五)

SMC 株式会社客户技术咨询窗口

URL <http://www.smcworld.com>

本社/〒101-0021 东京都千代田区外神田 4-14-1

+81-3-5207-8249



Fax: 81-3-5298-5362

受理时间: 09:00~17:00(星期一~星期五)

Ⓜ以上内容有可能在没有预先通知的情况下变更, 敬请谅解。

© 2011 SMC Corporation All Rights Reserved