

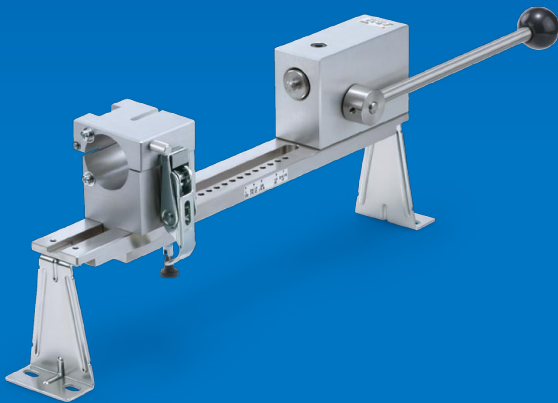
High-Purity Fluoropolymer Fittings

Hyper Fitting/Series LQ1,2

Work Procedure Instructions

Insertion Tool * The parts case is shipped together with the fitting tool. * Refer to page 4 for "How to Order".

R type (Can also be used for short piping.) For fitting sizes 1 to 6 **Installation type**



Parts case (1)



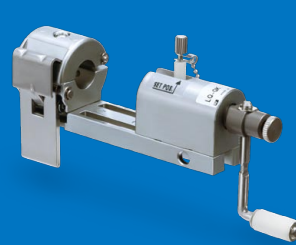
Parts case (2) (Short piping)

J type For fitting sizes 1 and 2 **Handy type**



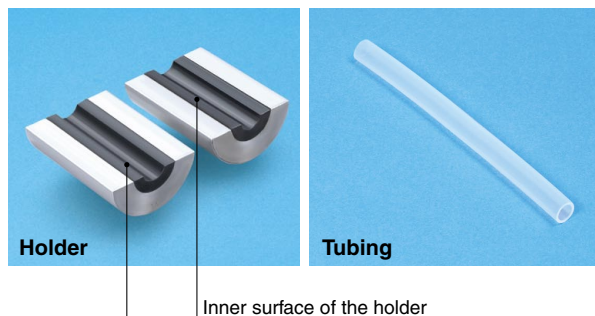
Parts case (3)

K type For fitting sizes 1 and 2 **Handy type**



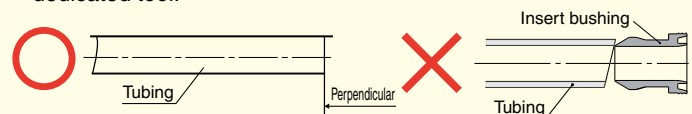
Parts case (3)

Preparation



⚠ Caution

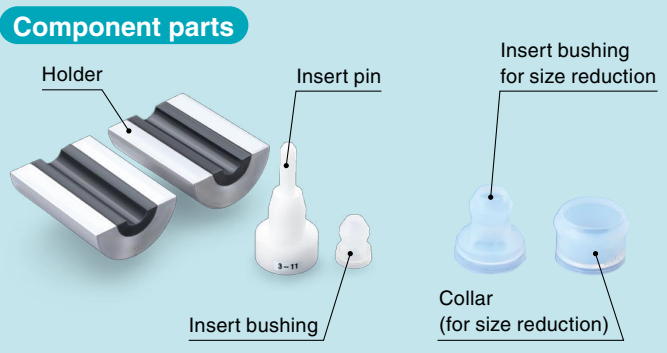
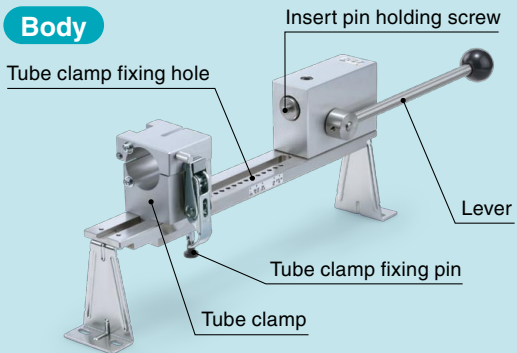
1. Wipe the inner surface of the holder and the tubing with alcohol to prevent slippage.
2. Cut the tubing perpendicularly with a commercially available dedicated tool.



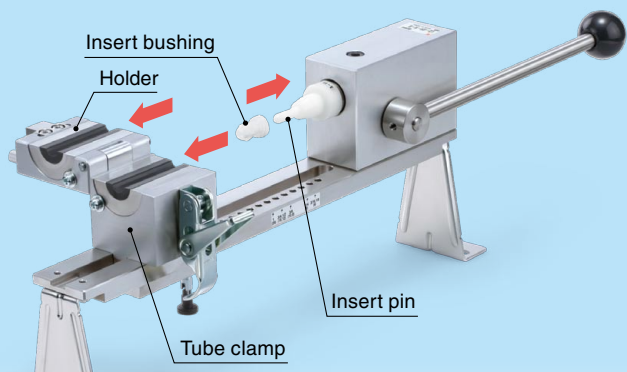
Note) An obliquely cut surface may cause insert bushing breakage, etc.

Press fit an insert bushing Type R, J, K

Description



1 Set parts.

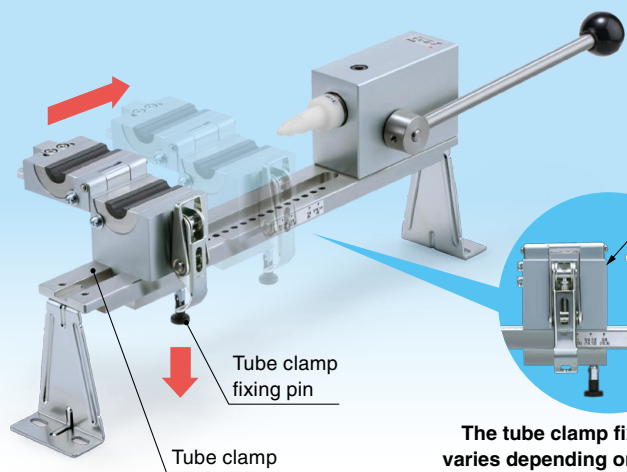


- 1** Set the holder on the tube clamp. (Slide the holder along the groove to insert it into the tube clamp.)
- 2** Screw the insert pin into the insert pin holding screw to the end surface.
- 3** Set the insert bushing to the insert pin that has been set.

Type J, K
Fix the holder into the tube clamp with screws.

Size reduction
Attach the collar to the insert bushing for size reduction.
Note A collar cannot be attached after installation has been completed.

2 Move the tube clamp according to the tube size.



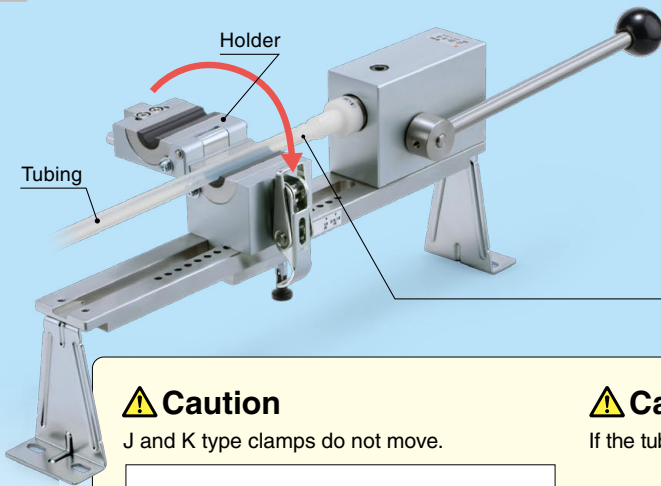
Pull down the tube clamp fixing pin* and move the tube clamp end surface to the position determined by the tube size.

* Pull down the tube clamp fixing pin and turn it 90°. The tube clamp can be moved freely.

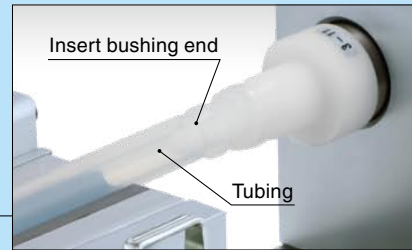
The tube clamp fixing position varies depending on the tube size.

3

Set the tubing.

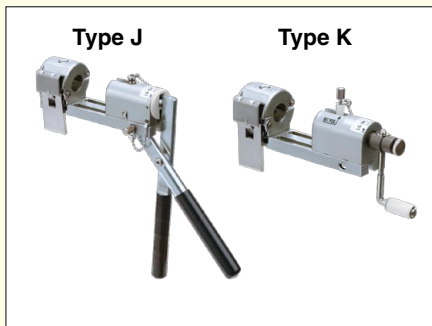


Set the tubing to the insert bushing end and clamp it with the holder.



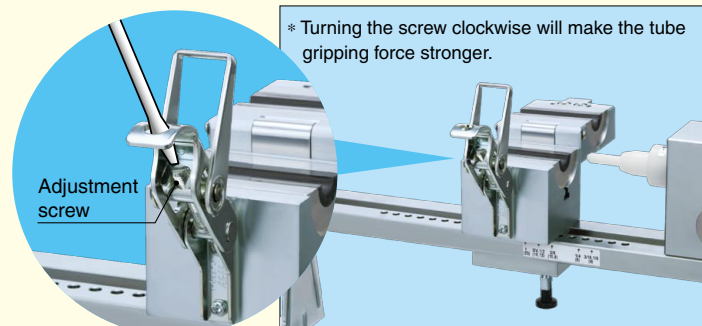
Caution

J and K type clamps do not move.



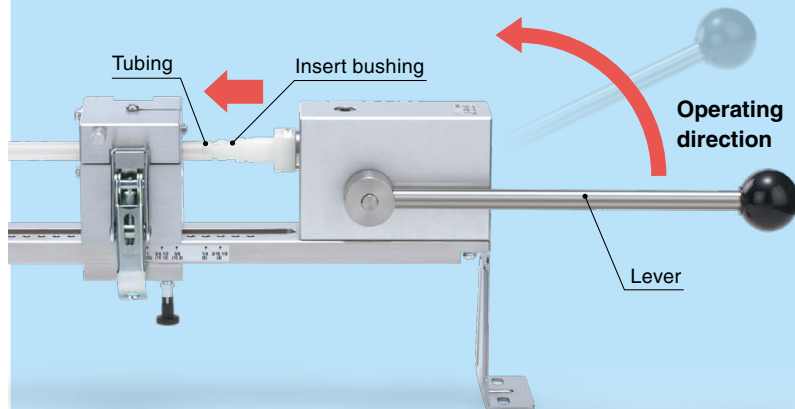
Caution

If the tubing slips, adjust the adjustment screw with a flat head screwdriver.

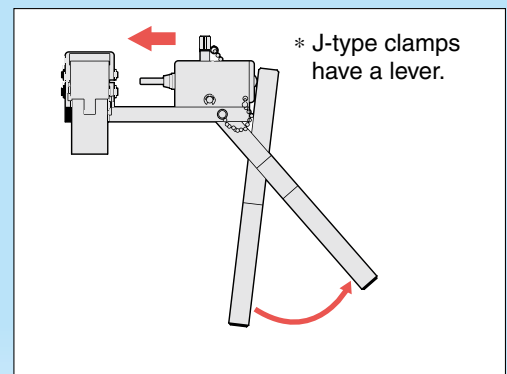


4

Press fit the insert bushing.

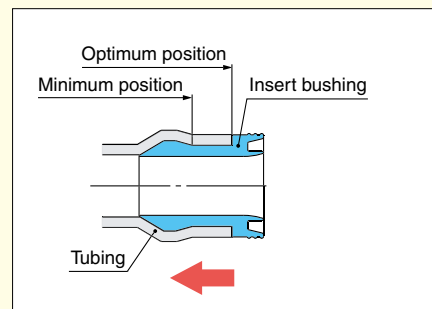


Slowly operate the lever* to press fit the insert bushing to the tubing.



Caution

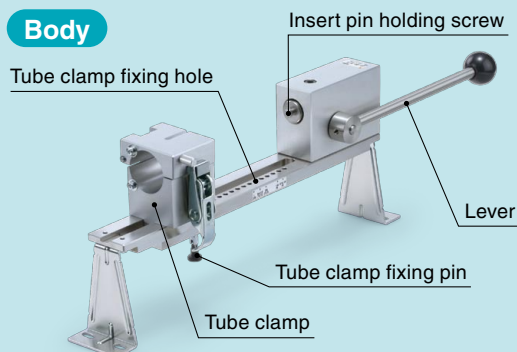
1. Observe cautiously for tubing deflection and slippage.
2. Press the insert bushing slowly into the appropriate position.



Short piping Type R

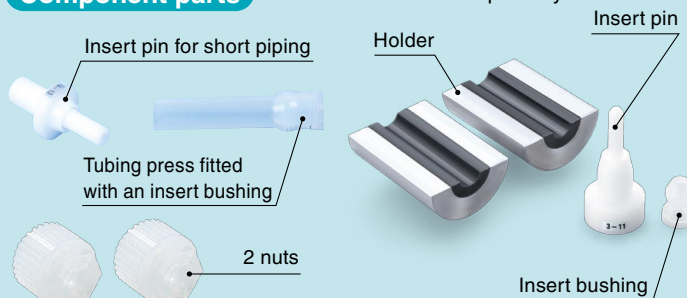
Description

Body



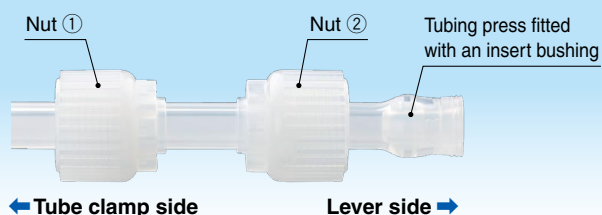
Component parts

* Should be ordered separately.



1

Prepare the tubing press fitted with an insert bushing (single side) and set the nuts.

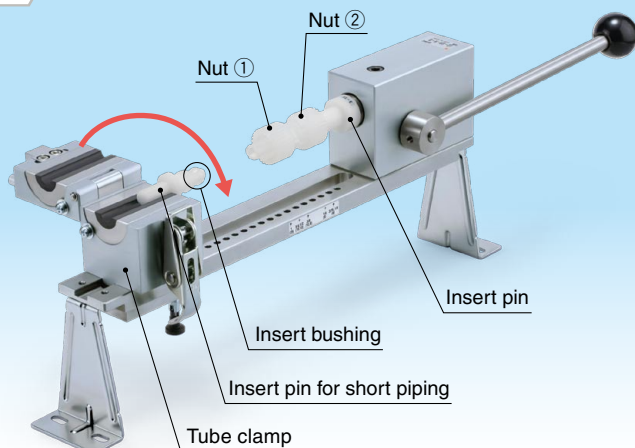


Set the nuts ① and ② to the tubing press fitted with an insert bushing*.

* For details about press fitting method, refer to pages 1 and 2.

2

Set the insert pin for short piping and the tubing.



1 Set the insert pin for short piping and the insert bushing on the tube clamp, and clamp them.

2 Set the tubing and nuts that has been prepared in step ① to the insert pin on the lever side.

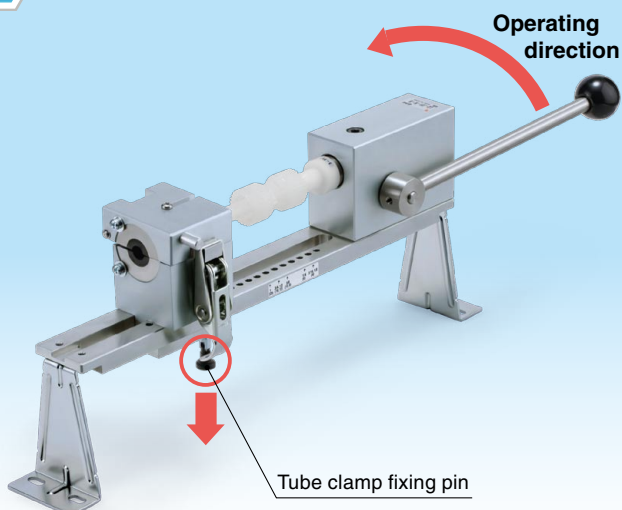
Insert pin for short piping* (With the parts case)

Metric	ø3, ø4, ø6, ø8, ø10, ø12, ø19, ø25	LQ-GPM
Inch	1/8", 3/16", 1/4", 3/8", 1/2", 3/4", 1"	LQ-GPM-N

* Should be ordered separately.

3

Press fit the insert bushing.

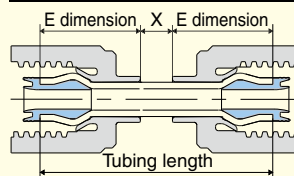


1 Pull down the tube clamp fixing pin and move the tube clamp (to the set tubing end surface).

2 Slowly operate the lever to press fit the insert bushing into the tubing.

⚠ Caution

* **Tubing length = (2E + X)**



1. When both ends of the piping are fixed, cut the tubing a little longer* than the usual length.



* 1% of E-dimensions (as a guide). E-dimensions vary according to the fitting size. Please refer to the **WEB catalog** or the Best Pneumatics No. 7 for details.

2. Insufficient tubing length or use of the tubing under tensile stress may cause leakage or breakage of the fitting.

How to Order/Type R Installation type

LQ - G R - [] - B

Type

Type	Symbol	Body class	Accessories
R		1, 2, 3, 4, 5, 6	Parts case (1) 

* Only the parts case (1) is supplied with the fitting tool. When the short piping is required, order the parts case (2) separately. For part numbers, refer to the replacement parts list.

Table 1 Tubing size symbols

Type	Body class	Tubing O.D.															
		Metric size								Inch size							
		ø3	ø4	ø6	ø8	ø10	ø12	ø19	ø25	1/8"	3/16"	1/4"	3/8"	1/2"	3/4"	1"	
R	1	Note) 03	04	—	—	—	—	—	—	Note) 03	—	—	—	—	—	—	
	2	Note) 03	04	06	—	—	—	—	—	Note) 03	05	07	—	—	—	—	
	3	—	—	06	08	10	—	—	—	—	—	07	11	—	—	—	
	4	—	—	—	—	10	12	—	—	—	—	—	11	13	—	—	
	5	—	—	—	—	—	12	Note) 19	—	—	—	—	—	13	Note) 19	—	
	6	—	—	—	—	—	—	Note) 19	Note) 25	—	—	—	—	—	Note) 19	Note) 25	

Note) Common to metric size/inch size. For details, refer to the table below.

Body class	Metric size	Inch size
1, 2	03 (ø3)	03 (1/8")
5, 6	19 (ø19)	19 (3/4")
6	25 (ø25)	25 (1")

Insert pin/Holder type




Nil	Metric size
N	Inch size

Note 1) Compatible pins and holders are included with all sizes (with a parts case)



⚠ Fitting tools are common for metric size and inch size.

Replacement parts

Parts case (1)

Description	Part No.
Insert pin and holder set (with the parts case) 	LQ - GPR - [] Insert pin/Holder type Nil Metric size N Inch size
Insert pin (single) 	LQ - GP [3] R - [] Body class (Refer to Table 1) Tubing size symbol (Refer to Table 1)
Holder (single) 	LQ - GHR - [07] Tubing size symbol (Refer to Table 1)




Parts case (2)

Description	Part No.
Insert pin set (with the parts case) 	LQ - GPM - [] Insert pin Nil Metric size N Inch size
Insert pin (single) 	LQ - GP [2] M - [07] Body class (Refer to Table 1) Tubing size symbol (Refer to Table 1)

How to Order/Type J, K Handy type

LQ - G J - [] - []

Type

Type	Symbol	Body class	Accessories
J		1, 2	Parts case (3) 
K			

* The parts case is shipped together with the fitting tool.

Table 1 Tubing size symbols

Type	Body class	Tubing O.D.															
		Metric size								Inch size							
		ø3	ø4	ø6	ø8	ø10	ø12	ø19	ø25	1/8"	3/16"	1/4"	3/8"	1/2"	3/4"	1"	
J·K	1	Note) 03	04	—	—	—	—	—	—	Note) 03	—	—	—	—	—	—	
	2	—	04	06	—	—	—	—	—	03	05	07	—	—	—	—	

Note) Common parts are used for insert pins and holders with ø3 and 1/8" of body class 1.

Insert pin material

Nil	Resin
S	Stainless steel (Type J/K only)




Insert pin/Holder type

Nil	Metric size
N	Inch size

Note 1) Compatible pins and holders are included with all sizes (with a parts case)

⚠ Fitting tools are common for metric size and inch size.

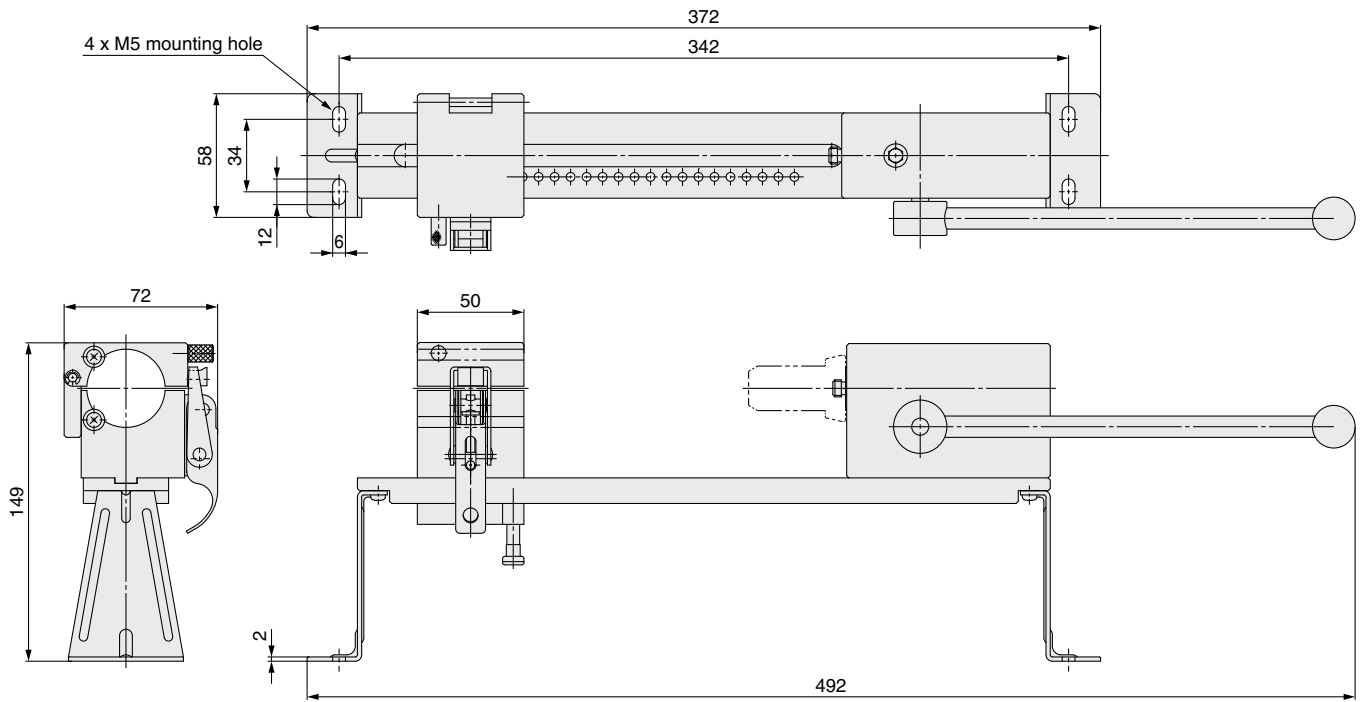
Replacement parts

Description	Part No.
Insert pin holder assembly (with the parts case) 	LQ - GP J - [] Type (J Common to J/K) Insert pin/Holder type Nil Metric size N Inch size
Insert pin (single) 	LQ - GP [2] J - [] Body class (Refer to Table 1) Tubing size symbol (Refer to Table 1) Type (J Common to J/K) Insert pin material Nil Resin S Stainless steel
Holder (single) 	LQ - GH J - [07] Type (J Common to J/K) Tubing size symbol (Refer to Table 1)

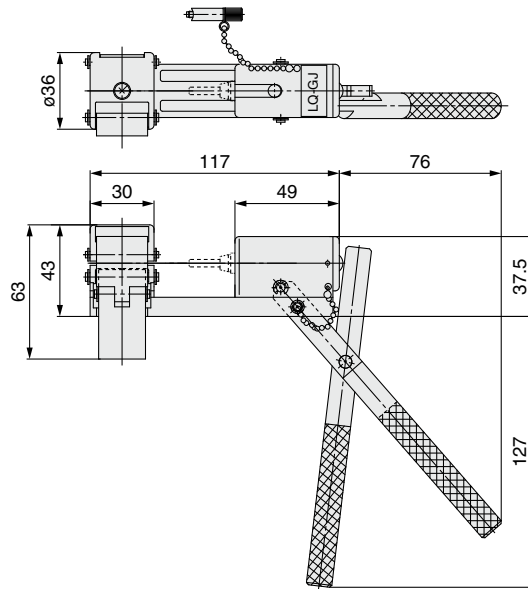
Note) The replacement parts are common to the types J and K.

Dimensions

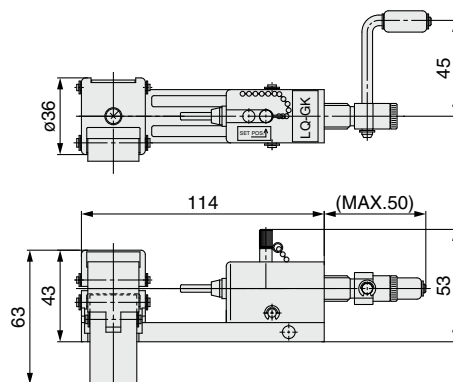
Type R Installation type



Type J Handy type



Type K Handy type



Product Number List for Parts

Insert pin symbol Nut/Insert bushing

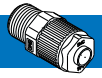
The insert pin, nut, and insert bushing used in the construction of the high-purity fluoropolymer fittings (LQ1 series) are now listed by product model. Refer to the page of each series for further details.



Description	Model	External view	Page
Male Connector	LQ1H-M		p. 5-2
Female Connector	LQ1H-F		p. 5-2
Male Elbow	LQ1L-M		p. 5-3
Female Elbow	LQ1L-F		p. 5-3
Male Run Tee	LQ1R-M		p. 5-4
Female Run Tee	LQ1R-F		p. 5-4
Male Branch Tee	LQ1B-M		p. 5-5
Female Branch Tee	LQ1B-F		p. 5-5
Union Elbow	LQ1E		p. 5-6
Union Tee	LQ1T		p. 5-6
Panel Mount Union	LQ1P		p. 5-7
Union	LQ1U		p. 5-7
Union Flange	LQ1F		p. 5-8
Union Elbow Reducing	LQ1E-R		p. 5-8
Union Tee Reducing	LQ1T-R		p. 5-9

Description	Model	External view	Page
Panel Mount Union Reducing	LQ1P-R		p. 5-11
Union Reducing	LQ1U-R		p. 5-11
Space Saving Union Elbow	LQ1E-SS		p. 5-12
Space Saving Union Elbow Reducing	LQ1E-SS-R		p. 5-12
Space Saving Union Tee	LQ1T-S		p. 5-13
Space Saving Union Tee Reducing	LQ1T-S-R		p. 5-14
Tubing Extension Union Elbow	LQ1E-T		p. 5-15
Tubing Extension Union Tee	LQ1T-T		p. 5-16
Tubing Extension Union Elbow Reducing	LQ1E-T-R		p. 5-17
Tubing Extension Union Tee Reducing	LQ1T-T-R		p. 5-18
Space Saving Type Union Elbow	LQ1E-SN		p. 5-19
Space Saving Type Union Tee	LQ1T-SN		p. 5-20
Space Saving Type Panel Mount Union	LQ1P-SN		p. 5-21
Space Saving Type Union	LQ1U-SN		p. 5-22

Male Connector LQ1H-M



Metric size

Model	Size	Insert pin/Name plate symbol	Part no.	
			Nut	Insert bushing
LQ1H11-M	1	1-04	LQ1-1N04	LQ1-1B04
LQ1H12-M	1	1-03	LQ1-1N03	LQ1-1B03
LQ1H21-M	2	2-06	LQ1-2N06	LQ1-2B06
LQ1H22-M	2	2-04	LQ1-2N04	LQ1-2B04
LQ1H2C-M	2	2-03	LQ1-2N03	LQ1-2B03
LQ1H23-M	2	2-06	LQ1-2N06	LQ1-2B06
LQ1H24-M	2	2-04	LQ1-2N04	LQ1-2B04
LQ1H2F-M	2	2-03	LQ1-2N03	LQ1-2B03
LQ1H31-M	3	3-10	LQ1-3N10	LQ1-3B10
LQ1H32-M	3	3-08	LQ1-3N08	LQ1-3B08
LQ1H33-M	3	3-06	LQ1-3N06	LQ1-3B06
LQ1H34-M	3	3-10	LQ1-3N10	LQ1-3B10
LQ1H35-M	3	3-08	LQ1-3N08	LQ1-3B08
LQ1H36-M	3	3-06	LQ1-3N06	LQ1-3B06
LQ1H37-M	3	2-04	LQ1-2N04	LQ1-2B04
LQ1H3E-M	3	2-03	LQ1-2N03	LQ1-2B03
LQ1H39-M	3	3-10	LQ1-3N10	LQ1-3B10
LQ1H310-M	3	3-08	LQ1-3N08	LQ1-3B08
LQ1H41-M	4	4-12	LQ1-4N12	LQ1-4B12
LQ1H42-M	4	4-10	LQ1-4N10	LQ1-4B10
LQ1H43-M	4	4-12	LQ1-4N12	LQ1-4B12
LQ1H44-M	4	4-10	LQ1-4N10	LQ1-4B10
LQ1H45-M	4	3-08	LQ1-3N08	LQ1-3B08
LQ1H46-M	4	3-06	LQ1-3N06	LQ1-3B06
LQ1H4F-M	4	2-03	LQ1-2N03	LQ1-2B03
LQ1H49-M	4	4-12	LQ1-4N12	LQ1-4B12
LQ1H51-M	5	5-19	LQ1-5N19	LQ1-5B19
LQ1H52-M	5	5-12	LQ1-5N12	LQ1-5B12
LQ1H53-M	5	5-19	LQ1-5N19	LQ1-5B19
LQ1H54-M	5	5-12	LQ1-5N12	LQ1-5B12
LQ1H55-M	5	3-10	LQ1-3N10	LQ1-3B10
LQ1H57-M	5	3-06	LQ1-3N06	LQ1-3B06
LQ1H58-M	5	5-19	LQ1-5N19	LQ1-5B19
LQ1H59-M	5	5-19	LQ1-5N19	LQ1-5B19
LQ1H61-M	6	6-25	LQ1-6N25	LQ1-6B25
LQ1H62-M	6	6-19	LQ1-6N19	LQ1-6B19
LQ1H63-M	6	6-25	LQ1-6N25	LQ1-6B25
LQ1H64-M	6	6-19	LQ1-6N19	LQ1-6B19
LQ1H65-M	6	5-12	LQ1-5N12	LQ1-5B12
LQ1H66-M	6	6-25	LQ1-6N25	LQ1-6B25

Inch size

Model	Size	Insert pin/Name plate symbol	Part no.	
			Nut	Insert bushing
LQ1H1A-M	1	1-03	LQ1-1N03	LQ1-1B03
LQ1H2A-M	2	2-07	LQ1-2N07	LQ1-2B07
LQ1H2B-M	2	2-05	LQ1-2N05	LQ1-2B05
LQ1H2C-M	2	2-03	LQ1-2N03	LQ1-2B03
LQ1H2D-M	2	2-07	LQ1-2N07	LQ1-2B07
LQ1H2E-M	2	2-05	LQ1-2N05	LQ1-2B05
LQ1H2F-M	2	2-03	LQ1-2N03	LQ1-2B03
LQ1H3A-M	3	3-11	LQ1-3N11	LQ1-3B11
LQ1H3B-M	3	3-07	LQ1-3N07	LQ1-3B07
LQ1H3C-M	3	3-11	LQ1-3N11	LQ1-3B11
LQ1H3D-M	3	3-07	LQ1-3N07	LQ1-3B07
LQ1H3E-M	3	2-03	LQ1-2N03	LQ1-2B03
LQ1H3F-M	3	3-11	LQ1-3N11	LQ1-3B11
LQ1H4A-M	4	4-13	LQ1-4N13	LQ1-4B13
LQ1H4B-M	4	4-11	LQ1-4N11	LQ1-4B11
LQ1H4C-M	4	4-13	LQ1-4N13	LQ1-4B13
LQ1H4D-M	4	4-11	LQ1-4N11	LQ1-4B11
LQ1H4E-M	4	3-07	LQ1-3N07	LQ1-3B07
LQ1H4F-M	4	2-03	LQ1-2N03	LQ1-2B03
LQ1H4G-M	4	4-13	LQ1-4N13	LQ1-4B13
LQ1H5A-M	5	5-19	LQ1-5N19	LQ1-5B19
LQ1H5B-M	5	5-13	LQ1-5N13	LQ1-5B13
LQ1H5C-M	5	5-19	LQ1-5N19	LQ1-5B19
LQ1H5D-M	5	5-13	LQ1-5N13	LQ1-5B13
LQ1H5E-M	5	3-11	LQ1-3N11	LQ1-3B11
LQ1H5F-M	5	3-07	LQ1-3N07	LQ1-3B07
LQ1H5G-M	5	5-19	LQ1-5N19	LQ1-5B19
LQ1H5H-M	5	5-19	LQ1-5N19	LQ1-5B19
LQ1H6A-M	6	6-25	LQ1-6N25	LQ1-6B25
LQ1H6B-M	6	6-19	LQ1-6N19	LQ1-6B19
LQ1H6C-M	6	6-25	LQ1-6N25	LQ1-6B25
LQ1H6D-M	6	6-19	LQ1-6N19	LQ1-6B19
LQ1H6E-M	6	5-13	LQ1-5N13	LQ1-5B13
LQ1H6F-M	6	6-25	LQ1-6N25	LQ1-6B25

Female Connector LQ1H-F



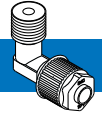
Metric size

Model	Size	Insert pin/Name plate symbol	Part no.	
			Nut	Insert bushing
LQ1H11-F	1	1-04	LQ1-1N04	LQ1-1B04
LQ1H12-F	1	1-03	LQ1-1N03	LQ1-1B03
LQ1H21-F	2	2-06	LQ1-2N06	LQ1-2B06
LQ1H22-F	2	2-04	LQ1-2N04	LQ1-2B04
LQ1H2C-F	2	2-03	LQ1-2N03	LQ1-2B03
LQ1H23-F	2	2-06	LQ1-2N06	LQ1-2B06
LQ1H24-F	2	2-04	LQ1-2N04	LQ1-2B04
LQ1H2F-F	2	2-03	LQ1-2N03	LQ1-2B03
LQ1H31-F	3	3-10	LQ1-3N10	LQ1-3B10
LQ1H32-F	3	3-08	LQ1-3N08	LQ1-3B08
LQ1H33-F	3	3-06	LQ1-3N06	LQ1-3B06
LQ1H34-F	3	3-10	LQ1-3N10	LQ1-3B10
LQ1H35-F	3	3-08	LQ1-3N08	LQ1-3B08
LQ1H36-F	3	3-06	LQ1-3N06	LQ1-3B06
LQ1H39-F	3	3-10	LQ1-3N10	LQ1-3B10
LQ1H310-F	3	3-08	LQ1-3N08	LQ1-3B08
LQ1H41-F	4	4-12	LQ1-4N12	LQ1-4B12
LQ1H42-F	4	4-10	LQ1-4N10	LQ1-4B10
LQ1H43-F	4	4-12	LQ1-4N12	LQ1-4B12
LQ1H44-F	4	4-10	LQ1-4N10	LQ1-4B10
LQ1H45-F	4	3-08	LQ1-3N08	LQ1-3B08
LQ1H46-F	4	3-06	LQ1-3N06	LQ1-3B06
LQ1H49-F	4	5-12	LQ1-5N12	LQ1-5B12
LQ1H410-F	4	4-12	LQ1-4N12	LQ1-4B12
LQ1H51-F	5	5-19	LQ1-5N19	LQ1-5B19
LQ1H52-F	5	5-12	LQ1-5N12	LQ1-5B12
LQ1H53-F	5	5-19	LQ1-5N19	LQ1-5B19
LQ1H54-F	5	5-12	LQ1-5N12	LQ1-5B12
LQ1H58-F	5	5-19	LQ1-5N19	LQ1-5B19
LQ1H59-F	5	5-19	LQ1-5N19	LQ1-5B19
LQ1H61-F	6	6-25	LQ1-6N25	LQ1-6B25
LQ1H62-F	6	6-19	LQ1-6N19	LQ1-6B19
LQ1H63-F	6	6-25	LQ1-6N25	LQ1-6B25
LQ1H64-F	6	6-19	LQ1-6N19	LQ1-6B19

Inch size

Model	Size	Insert pin/Name plate symbol	Part no.	
			Nut	Insert bushing
LQ1H1A-F	1	1-03	LQ1-1N03	LQ1-1B03
LQ1H2A-F	2	2-07	LQ1-2N07	LQ1-2B07
LQ1H2B-F	2	2-05	LQ1-2N05	LQ1-2B05
LQ1H2C-F	2	2-03	LQ1-2N03	LQ1-2B03
LQ1H2D-F	2	2-07	LQ1-2N07	LQ1-2B07
LQ1H2E-F	2	2-05	LQ1-2N05	LQ1-2B05
LQ1H2F-F	2	2-03	LQ1-2N03	LQ1-2B03
LQ1H3A-F	3	3-11	LQ1-3N11	LQ1-3B11
LQ1H3B-F	3	3-07	LQ1-3N07	LQ1-3B07
LQ1H3C-F	3	3-11	LQ1-3N11	LQ1-3B11
LQ1H3D-F	3	3-07	LQ1-3N07	LQ1-3B07
LQ1H3F-F	3	3-11	LQ1-3N11	LQ1-3B11
LQ1H4A-F	4	4-13	LQ1-4N13	LQ1-4B13
LQ1H4B-F	4	4-11	LQ1-4N11	LQ1-4B11
LQ1H4C-F	4	4-13	LQ1-4N13	LQ1-4B13
LQ1H4E-F	4	3-07	LQ1-3N07	LQ1-3B07
LQ1H4G-F	4	5-13	LQ1-5N13	LQ1-5B13
LQ1H4H-F	4	4-13	LQ1-4N13	LQ1-4B13
LQ1H5A-F	5	5-19	LQ1-5N19	LQ1-5B19
LQ1H5B-F	5	5-13	LQ1-5N13	LQ1-5B13
LQ1H5C-F	5	5-19	LQ1-5N19	LQ1-5B19
LQ1H5D-F	5	5-13	LQ1-5N13	LQ1-5B13
LQ1H5G-F	5	5-19	LQ1-5N19	LQ1-5B19
LQ1H5H-F	5	5-19	LQ1-5N19	LQ1-5B19
LQ1H6A-F	6	6-25	LQ1-6N25	LQ1-6B25
LQ1H6B-F	6	6-19	LQ1-6N19	LQ1-6B19
LQ1H6C-F	6	6-25	LQ1-6N25	LQ1-6B25
LQ1H6D-F	6	6-19	LQ1-6N19	LQ1-6B19

Male Elbow LQ1L-M



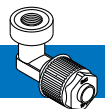
Metric size

Model	Size	Insert pin/Name plate symbol	Part no.	
			Nut	Insert bushing
LQ1L11-M	1	1-04	LQ1-1N04	LQ1-1B04
LQ1L12-M	1	1-03	LQ1-1N03	LQ1-1B03
LQ1L21-M	2	2-06	LQ1-2N06	LQ1-2B06
LQ1L22-M	2	2-04	LQ1-2N04	LQ1-2B04
LQ1L2C-M	2	2-03	LQ1-2N03	LQ1-2B03
LQ1L23-M	2	2-06	LQ1-2N06	LQ1-2B06
LQ1L24-M	2	2-04	LQ1-2N04	LQ1-2B04
LQ1L2F-M	2	2-03	LQ1-2N03	LQ1-2B03
LQ1L31-M	3	3-10	LQ1-3N10	LQ1-3B10
LQ1L32-M	3	3-08	LQ1-3N08	LQ1-3B08
LQ1L33-M	3	3-06	LQ1-3N06	LQ1-3B06
LQ1L34-M	3	3-10	LQ1-3N10	LQ1-3B10
LQ1L35-M	3	3-08	LQ1-3N08	LQ1-3B08
LQ1L36-M	3	3-06	LQ1-3N06	LQ1-3B06
LQ1L37-M	3	2-04	LQ1-2N04	LQ1-2B04
LQ1L3E-M	3	2-03	LQ1-2N03	LQ1-2B03
LQ1L39-M	3	3-10	LQ1-3N10	LQ1-3B10
LQ1L310-M	3	3-08	LQ1-3N08	LQ1-3B08
LQ1L41-M	4	4-12	LQ1-4N12	LQ1-4B12
LQ1L42-M	4	4-10	LQ1-4N10	LQ1-4B10
LQ1L43-M	4	4-12	LQ1-4N12	LQ1-4B12
LQ1L44-M	4	4-10	LQ1-4N10	LQ1-4B10
LQ1L45-M	4	3-08	LQ1-3N08	LQ1-3B08
LQ1L46-M	4	3-06	LQ1-3N06	LQ1-3B06
LQ1L47-M	4	2-04	LQ1-2N04	LQ1-2B04
LQ1L4F-M	4	2-03	LQ1-2N03	LQ1-2B03
LQ1L49-M	4	4-12	LQ1-4N12	LQ1-4B12
LQ1L51-M	5	5-19	LQ1-5N19	LQ1-5B19
LQ1L52-M	5	5-12	LQ1-5N12	LQ1-5B12
LQ1L53-M	5	5-19	LQ1-5N19	LQ1-5B19
LQ1L54-M	5	5-12	LQ1-5N12	LQ1-5B12
LQ1L55-M	5	3-10	LQ1-3N10	LQ1-3B10
LQ1L56-M	5	3-08	LQ1-3N08	LQ1-3B08
LQ1L57-M	5	3-06	LQ1-3N06	LQ1-3B06
LQ1L59-M	5	6-19	LQ1-6N19	LQ1-6B19
LQ1L61-M	6	6-25	LQ1-6N25	LQ1-6B25
LQ1L62-M	6	6-19	LQ1-6N19	LQ1-6B19
LQ1L63-M	6	6-25	LQ1-6N25	LQ1-6B25
LQ1L64-M	6	6-19	LQ1-6N19	LQ1-6B19
LQ1L65-M	6	5-12	LQ1-5N12	LQ1-5B12
LQ1L67-M	6	6-25	LQ1-6N25	LQ1-6B25

Inch size

Model	Size	Insert pin/Name plate symbol	Part no.	
			Nut	Insert bushing
LQ1L1A-M	1	1-03	LQ1-1N03	LQ1-1B03
LQ1L2A-M	2	2-07	LQ1-2N07	LQ1-2B07
LQ1L2B-M	2	2-05	LQ1-2N05	LQ1-2B05
LQ1L2C-M	2	2-03	LQ1-2N03	LQ1-2B03
LQ1L2D-M	2	2-07	LQ1-2N07	LQ1-2B07
LQ1L2E-M	2	2-05	LQ1-2N05	LQ1-2B05
LQ1L2F-M	2	2-03	LQ1-2N03	LQ1-2B03
LQ1L3A-M	3	3-11	LQ1-3N11	LQ1-3B11
LQ1L3B-M	3	3-07	LQ1-3N07	LQ1-3B07
LQ1L3C-M	3	3-11	LQ1-3N11	LQ1-3B11
LQ1L3D-M	3	3-07	LQ1-3N07	LQ1-3B07
LQ1L3E-M	3	2-03	LQ1-2N03	LQ1-2B03
LQ1L3F-M	3	3-11	LQ1-3N11	LQ1-3B11
LQ1L4A-M	4	4-13	LQ1-4N13	LQ1-4B13
LQ1L4B-M	4	4-11	LQ1-4N11	LQ1-4B11
LQ1L4C-M	4	4-13	LQ1-4N13	LQ1-4B13
LQ1L4D-M	4	4-11	LQ1-4N11	LQ1-4B11
LQ1L4E-M	4	3-07	LQ1-3N07	LQ1-3B07
LQ1L4F-M	4	2-03	LQ1-2N03	LQ1-2B03
LQ1L4G-M	4	4-13	LQ1-4N13	LQ1-4B13
LQ1L5A-M	5	5-19	LQ1-5N19	LQ1-5B19
LQ1L5B-M	5	5-13	LQ1-5N13	LQ1-5B13
LQ1L5C-M	5	5-19	LQ1-5N19	LQ1-5B19
LQ1L5D-M	5	5-13	LQ1-5N13	LQ1-5B13
LQ1L5E-M	5	3-11	LQ1-3N11	LQ1-3B11
LQ1L5F-M	5	3-07	LQ1-3N07	LQ1-3B07
LQ1L5H-M	5	6-19	LQ1-6N19	LQ1-6B19
LQ1L6A-M	6	6-25	LQ1-6N25	LQ1-6B25
LQ1L6B-M	6	6-19	LQ1-6N19	LQ1-6B19
LQ1L6C-M	6	6-25	LQ1-6N25	LQ1-6B25
LQ1L6D-M	6	6-19	LQ1-6N19	LQ1-6B19
LQ1L6E-M	6	5-13	LQ1-5N13	LQ1-5B13
LQ1L6G-M	6	6-25	LQ1-6N25	LQ1-6B25

Female Elbow LQ1L-F

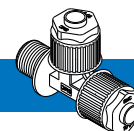


Metric size

Model	Size	Insert pin/Name plate symbol	Part no.	
			Nut	Insert bushing
LQ1L11-F	1	1-04	LQ1-1N04	LQ1-1B04
LQ1L12-F	1	1-03	LQ1-1N03	LQ1-1B03
LQ1L21-F	2	2-06	LQ1-2N06	LQ1-2B06
LQ1L22-F	2	2-04	LQ1-2N04	LQ1-2B04
LQ1L2C-F	2	2-03	LQ1-2N03	LQ1-2B03
LQ1L23-F	2	2-06	LQ1-2N06	LQ1-2B06
LQ1L24-F	2	2-04	LQ1-2N04	LQ1-2B04
LQ1L2F-F	2	2-03	LQ1-2N03	LQ1-2B03
LQ1L31-F	3	3-10	LQ1-3N10	LQ1-3B10
LQ1L32-F	3	3-08	LQ1-3N08	LQ1-3B08
LQ1L33-F	3	3-06	LQ1-3N06	LQ1-3B06
LQ1L34-F	3	3-10	LQ1-3N10	LQ1-3B10
LQ1L35-F	3	3-08	LQ1-3N08	LQ1-3B08
LQ1L36-F	3	3-06	LQ1-3N06	LQ1-3B06
LQ1L3E-F	3	2-03	LQ1-2N03	LQ1-2B03
LQ1L39-F	3	3-10	LQ1-3N10	LQ1-3B10
LQ1L310-F	3	3-08	LQ1-3N08	LQ1-3B08
LQ1L41-F	4	4-12	LQ1-4N12	LQ1-4B12
LQ1L42-F	4	4-10	LQ1-4N10	LQ1-4B10
LQ1L43-F	4	4-12	LQ1-4N12	LQ1-4B12
LQ1L44-F	4	4-10	LQ1-4N10	LQ1-4B10
LQ1L49-F	4	4-12	LQ1-4N12	LQ1-4B12
LQ1L410-F	4	4-12	LQ1-4N12	LQ1-4B12
LQ1L51-F	5	5-19	LQ1-5N19	LQ1-5B19
LQ1L52-F	5	5-12	LQ1-5N12	LQ1-5B12
LQ1L53-F	5	5-19	LQ1-5N19	LQ1-5B19
LQ1L54-F	5	5-12	LQ1-5N12	LQ1-5B12
LQ1L59-F	5	5-19	LQ1-5N19	LQ1-5B19
LQ1L61-F	6	6-25	LQ1-6N25	LQ1-6B25
LQ1L62-F	6	6-19	LQ1-6N19	LQ1-6B19
LQ1L63-F	6	6-25	LQ1-6N25	LQ1-6B25
LQ1L64-F	6	6-19	LQ1-6N19	LQ1-6B19

Inch size

Model	Size	Insert pin/Name plate symbol	Part no.	
			Nut	Insert bushing
LQ1L1A-F	1	1-03	LQ1-1N03	LQ1-1B03
LQ1L2A-F	2	2-07	LQ1-2N07	LQ1-2B07
LQ1L2B-F	2	2-05	LQ1-2N05	LQ1-2B05
LQ1L2C-F	2	2-03	LQ1-2N03	LQ1-2B03
LQ1L2D-F	2	2-07	LQ1-2N07	LQ1-2B07
LQ1L2E-F	2	2-05	LQ1-2N05	LQ1-2B05
LQ1L2F-F	2	2-03	LQ1-2N03	LQ1-2B03
LQ1L3A-F	3	3-11	LQ1-3N11	LQ1-3B11
LQ1L3B-F	3	3-07	LQ1-3N07	LQ1-3B07
LQ1L3C-F	3	3-11	LQ1-3N11	LQ1-3B11
LQ1L3D-F	3	3-07	LQ1-3N07	LQ1-3B07
LQ1L3E-F	3	2-03	LQ1-2N03	LQ1-2B03
LQ1L3F-F	3	3-11	LQ1-3N11	LQ1-3B11
LQ1L4A-F	4	4-13	LQ1-4N13	LQ1-4B13
LQ1L4B-F	4	4-11	LQ1-4N11	LQ1-4B11
LQ1L4C-F	4	4-13	LQ1-4N13	LQ1-4B13
LQ1L4D-F	4	4-11	LQ1-4N11	LQ1-4B11
LQ1L4E-F	4	4-13	LQ1-4N13	LQ1-4B13
LQ1L4F-F	4	4-13	LQ1-4N13	LQ1-4B13
LQ1L5A-F	5	5-19	LQ1-5N19	LQ1-5B19
LQ1L5B-F	5	5-13	LQ1-5N13	LQ1-5B13
LQ1L5C-F	5	5-19	LQ1-5N19	LQ1-5B19
LQ1L5D-F	5	5-13	LQ1-5N13	LQ1-5B13
LQ1L5H-F	5	5-19	LQ1-5N19	LQ1-5B19
LQ1L6A-F	6	6-25	LQ1-6N25	LQ1-6B25
LQ1L6B-F	6	6-19	LQ1-6N19	LQ1-6B19
LQ1L6C-F	6	6-25	LQ1-6N25	LQ1-6B25
LQ1L6D-F	6	6-19	LQ1-6N19	LQ1-6B19



Male Run Tee LQ1R-M

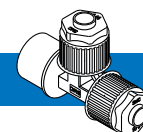
Metric size

Model	Size	Insert pin/Name plate symbol	Part no.	
			Nut	Insert bushing
LQ1R11-M	1	1-04	LQ1-1N04	LQ1-1B04
LQ1R12-M	1	1-03	LQ1-1N03	LQ1-1B03
LQ1R21-M	2	2-06	LQ1-2N06	LQ1-2B06
LQ1R22-M	2	2-04	LQ1-2N04	LQ1-2B04
LQ1R2C-M	2	2-03	LQ1-2N03	LQ1-2B03
LQ1R23-M	2	2-06	LQ1-2N06	LQ1-2B06
LQ1R24-M	2	2-04	LQ1-2N04	LQ1-2B04
LQ1R2F-M	2	2-03	LQ1-2N03	LQ1-2B03
LQ1R31-M	3	3-10	LQ1-3N10	LQ1-3B10
LQ1R32-M	3	3-08	LQ1-3N08	LQ1-3B08
LQ1R33-M	3	3-06	LQ1-3N06	LQ1-3B06
LQ1R34-M	3	3-10	LQ1-3N10	LQ1-3B10
LQ1R35-M	3	3-08	LQ1-3N08	LQ1-3B08
LQ1R36-M	3	3-06	LQ1-3N06	LQ1-3B06
LQ1R39-M	3	3-10	LQ1-3N10	LQ1-3B10
LQ1R310-M	3	3-08	LQ1-3N08	LQ1-3B08
LQ1R41-M	4	4-12	LQ1-4N12	LQ1-4B12
LQ1R42-M	4	4-10	LQ1-4N10	LQ1-4B10
LQ1R43-M	4	4-12	LQ1-4N12	LQ1-4B12
LQ1R44-M	4	4-10	LQ1-4N10	LQ1-4B10
LQ1R49-M	4	5-12	LQ1-5N12	LQ1-5B12
LQ1R51-M	5	5-19	LQ1-5N19	LQ1-5B19
LQ1R52-M	5	5-12	LQ1-5N12	LQ1-5B12
LQ1R53-M	5	5-19	LQ1-5N19	LQ1-5B19
LQ1R54-M	5	5-12	LQ1-5N12	LQ1-5B12
LQ1R58-M	5	5-19	LQ1-5N19	LQ1-5B19
LQ1R59-M	5	5-19	LQ1-5N19	LQ1-5B19
LQ1R61-M	6	6-25	LQ1-6N25	LQ1-6B25
LQ1R62-M	6	6-19	LQ1-6N19	LQ1-6B19
LQ1R63-M	6	6-25	LQ1-6N25	LQ1-6B25
LQ1R64-M	6	6-19	LQ1-6N19	LQ1-6B19

Inch size

Model	Size	Insert pin/Name plate symbol	Part no.	
			Nut	Insert bushing
LQ1R1A-M	1	1-03	LQ1-1N03	LQ1-1B03
LQ1R2A-M	2	2-07	LQ1-2N07	LQ1-2B07
LQ1R2B-M	2	2-05	LQ1-2N05	LQ1-2B05
LQ1R2C-M	2	2-03	LQ1-2N03	LQ1-2B03
LQ1R2D-M	2	2-07	LQ1-2N07	LQ1-2B07
LQ1R2E-M	2	2-05	LQ1-2N05	LQ1-2B05
LQ1R2F-M	2	2-03	LQ1-2N03	LQ1-2B03
LQ1R3A-M	3	3-11	LQ1-3N11	LQ1-3B11
LQ1R3B-M	3	3-07	LQ1-3N07	LQ1-3B07
LQ1R3C-M	3	3-11	LQ1-3N11	LQ1-3B11
LQ1R3D-M	3	3-07	LQ1-3N07	LQ1-3B07
LQ1R3F-M	3	3-11	LQ1-3N11	LQ1-3B11
LQ1R4A-M	4	4-13	LQ1-4N13	LQ1-4B13
LQ1R4B-M	4	4-11	LQ1-4N11	LQ1-4B11
LQ1R4C-M	4	4-13	LQ1-4N13	LQ1-4B13
LQ1R4D-M	4	4-11	LQ1-4N11	LQ1-4B11
LQ1R4G-M	4	5-13	LQ1-5N13	LQ1-5B13
LQ1R5A-M	5	5-19	LQ1-5N19	LQ1-5B19
LQ1R5B-M	5	5-13	LQ1-5N13	LQ1-5B13
LQ1R5C-M	5	5-19	LQ1-5N19	LQ1-5B19
LQ1R5D-M	5	5-13	LQ1-5N13	LQ1-5B13
LQ1R5G-M	5	5-19	LQ1-5N19	LQ1-5B19
LQ1R5H-M	5	5-19	LQ1-5N19	LQ1-5B19
LQ1R6A-M	6	6-25	LQ1-6N25	LQ1-6B25
LQ1R6B-M	6	6-19	LQ1-6N19	LQ1-6B19
LQ1R6C-M	6	6-25	LQ1-6N25	LQ1-6B25
LQ1R6D-M	6	6-19	LQ1-6N19	LQ1-6B19

Female Run Tee LQ1R-F

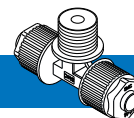


Metric size

Model	Size	Insert pin/Name plate symbol	Part no.	
			Nut	Insert bushing
LQ1R11-F	1	1-04	LQ1-1N04	LQ1-1B04
LQ1R12-F	1	1-03	LQ1-1N03	LQ1-1B03
LQ1R21-F	2	2-06	LQ1-2N06	LQ1-2B06
LQ1R22-F	2	2-04	LQ1-2N04	LQ1-2B04
LQ1R2C-F	2	2-03	LQ1-2N03	LQ1-2B03
LQ1R23-F	2	2-06	LQ1-2N06	LQ1-2B06
LQ1R24-F	2	2-04	LQ1-2N04	LQ1-2B04
LQ1R2F-F	2	2-03	LQ1-2N03	LQ1-2B03
LQ1R31-F	3	3-10	LQ1-3N10	LQ1-3B10
LQ1R32-F	3	3-08	LQ1-3N08	LQ1-3B08
LQ1R33-F	3	3-06	LQ1-3N06	LQ1-3B06
LQ1R34-F	3	3-10	LQ1-3N10	LQ1-3B10
LQ1R35-F	3	3-08	LQ1-3N08	LQ1-3B08
LQ1R36-F	3	3-06	LQ1-3N06	LQ1-3B06
LQ1R39-F	3	3-10	LQ1-3N10	LQ1-3B10
LQ1R310-F	3	3-08	LQ1-3N08	LQ1-3B08
LQ1R41-F	4	4-12	LQ1-4N12	LQ1-4B12
LQ1R42-F	4	4-10	LQ1-4N10	LQ1-4B10
LQ1R43-F	4	4-12	LQ1-4N12	LQ1-4B12
LQ1R44-F	4	4-10	LQ1-4N10	LQ1-4B10
LQ1R49-F	4	4-12	LQ1-4N12	LQ1-4B12
LQ1R51-F	5	5-19	LQ1-5N19	LQ1-5B19
LQ1R52-F	5	5-12	LQ1-5N12	LQ1-5B12
LQ1R53-F	5	5-19	LQ1-5N19	LQ1-5B19
LQ1R54-F	5	5-12	LQ1-5N12	LQ1-5B12
LQ1R59-F	5	5-19	LQ1-5N19	LQ1-5B19
LQ1R61-F	6	6-25	LQ1-6N25	LQ1-6B25
LQ1R62-F	6	6-19	LQ1-6N19	LQ1-6B19
LQ1R63-F	6	6-25	LQ1-6N25	LQ1-6B25
LQ1R64-F	6	6-19	LQ1-6N19	LQ1-6B19
LQ1L66-F	6	6-25	LQ1-6N25	LQ1-6B25

Inch size

Model	Size	Insert pin/Name plate symbol	Part no.	
			Nut	Insert bushing
LQ1R1A-F	1	1-03	LQ1-1N03	LQ1-1B03
LQ1R2A-F	2	2-07	LQ1-2N07	LQ1-2B07
LQ1R2B-F	2	2-05	LQ1-2N05	LQ1-2B05
LQ1R2C-F	2	2-03	LQ1-2N03	LQ1-2B03
LQ1R2D-F	2	2-07	LQ1-2N07	LQ1-2B07
LQ1R2E-F	2	2-05	LQ1-2N05	LQ1-2B05
LQ1R2F-F	2	2-03	LQ1-2N03	LQ1-2B03
LQ1R3A-F	3	3-11	LQ1-3N11	LQ1-3B11
LQ1R3B-F	3	3-07	LQ1-3N07	LQ1-3B07
LQ1R3C-F	3	3-11	LQ1-3N11	LQ1-3B11
LQ1R3D-F	3	3-07	LQ1-3N07	LQ1-3B07
LQ1R3F-F	3	3-11	LQ1-3N11	LQ1-3B11
LQ1R4A-F	4	4-13	LQ1-4N13	LQ1-4B13
LQ1R4B-F	4	4-11	LQ1-4N11	LQ1-4B11
LQ1R4C-F	4	4-13	LQ1-4N13	LQ1-4B13
LQ1R4D-F	4	4-11	LQ1-4N11	LQ1-4B11
LQ1R4G-F	4	4-13	LQ1-4N13	LQ1-4B13
LQ1R5A-F	5	5-19	LQ1-5N19	LQ1-5B19
LQ1R5B-F	5	5-13	LQ1-5N13	LQ1-5B13
LQ1R5C-F	5	5-19	LQ1-5N19	LQ1-5B19
LQ1R5D-F	5	5-13	LQ1-5N13	LQ1-5B13
LQ1R5H-F	5	5-19	LQ1-5N19	LQ1-5B19
LQ1R6A-F	6	6-25	LQ1-6N25	LQ1-6B25
LQ1R6B-F	6	6-19	LQ1-6N19	LQ1-6B19
LQ1R6C-F	6	6-25	LQ1-6N25	LQ1-6B25
LQ1R6D-F	6	6-19	LQ1-6N19	LQ1-6B19



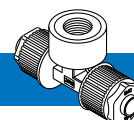
Male Branch Tee LQ1B-M

Metric size

Model	Size	Insert pin/Name plate symbol	Part no.	
			Nut	Insert bushing
LQ1B11-M	1	1-04	LQ1-1N04	LQ1-1B04
LQ1B12-M	1	1-03	LQ1-1N03	LQ1-1B03
LQ1B21-M	2	2-06	LQ1-2N06	LQ1-2B06
LQ1B22-M	2	2-04	LQ1-2N04	LQ1-2B04
LQ1B2C-M	2	2-03	LQ1-2N03	LQ1-2B03
LQ1B23-M	2	2-06	LQ1-2N06	LQ1-2B06
LQ1B24-M	2	2-04	LQ1-2N04	LQ1-2B04
LQ1B2F-M	2	2-03	LQ1-2N03	LQ1-2B03
LQ1B31-M	3	3-10	LQ1-3N10	LQ1-3B10
LQ1B32-M	3	3-08	LQ1-3N08	LQ1-3B08
LQ1B33-M	3	3-06	LQ1-3N06	LQ1-3B06
LQ1B34-M	3	3-10	LQ1-3N10	LQ1-3B10
LQ1B35-M	3	3-08	LQ1-3N08	LQ1-3B08
LQ1B36-M	3	3-06	LQ1-3N06	LQ1-3B06
LQ1B39-M	3	3-10	LQ1-3N10	LQ1-3B10
LQ1B310-M	3	3-08	LQ1-3N08	LQ1-3B08
LQ1B41-M	4	4-12	LQ1-4N12	LQ1-4B12
LQ1B42-M	4	4-10	LQ1-4N10	LQ1-4B10
LQ1B43-M	4	4-12	LQ1-4N12	LQ1-4B12
LQ1B44-M	4	4-10	LQ1-4N10	LQ1-4B10
LQ1B45-M	4	3-08	LQ1-3N08	LQ1-3B08
LQ1B49-M	4	5-12	LQ1-5N12	LQ1-5B12
LQ1B51-M	5	5-19	LQ1-5N19	LQ1-5B19
LQ1B52-M	5	5-12	LQ1-5N12	LQ1-5B12
LQ1B53-M	5	5-19	LQ1-5N19	LQ1-5B19
LQ1B54-M	5	5-12	LQ1-5N12	LQ1-5B12
LQ1B58-M	5	5-19	LQ1-5N19	LQ1-5B19
LQ1B59-M	5	5-19	LQ1-5N19	LQ1-5B19
LQ1B61-M	6	6-25	LQ1-6N25	LQ1-6B25
LQ1B62-M	6	6-19	LQ1-6N19	LQ1-6B19
LQ1B63-M	6	6-25	LQ1-6N25	LQ1-6B25
LQ1B64-M	6	6-19	LQ1-6N19	LQ1-6B19
LQ1B66-M	6	6-25	LQ1-6N25	LQ1-6B25

Inch size

Model	Size	Insert pin/Name plate symbol	Part no.	
			Nut	Insert bushing
LQ1B1A-M	1	1-03	LQ1-1N03	LQ1-1B03
LQ1B2A-M	2	2-07	LQ1-2N07	LQ1-2B07
LQ1B2B-M	2	2-05	LQ1-2N05	LQ1-2B05
LQ1B2C-M	2	2-03	LQ1-2N03	LQ1-2B03
LQ1B2D-M	2	2-07	LQ1-2N07	LQ1-2B07
LQ1B2E-M	2	2-05	LQ1-2N05	LQ1-2B05
LQ1B2F-M	2	2-03	LQ1-2N03	LQ1-2B03
LQ1B3A-M	3	3-11	LQ1-3N11	LQ1-3B11
LQ1B3B-M	3	3-07	LQ1-3N07	LQ1-3B07
LQ1B3C-M	3	3-11	LQ1-3N11	LQ1-3B11
LQ1B3D-M	3	3-07	LQ1-3N07	LQ1-3B07
LQ1B3F-M	3	3-11	LQ1-3N11	LQ1-3B11
LQ1B4A-M	4	4-13	LQ1-4N13	LQ1-4B13
LQ1B4B-M	4	4-11	LQ1-4N11	LQ1-4B11
LQ1B4C-M	4	4-13	LQ1-4N13	LQ1-4B13
LQ1B4D-M	4	4-11	LQ1-4N11	LQ1-4B11
LQ1B4G-M	4	5-13	LQ1-5N13	LQ1-5B13
LQ1B5A-M	5	5-19	LQ1-5N19	LQ1-5B19
LQ1B5B-M	5	5-13	LQ1-5N13	LQ1-5B13
LQ1B5C-M	5	5-19	LQ1-5N19	LQ1-5B19
LQ1B5D-M	5	5-13	LQ1-5N13	LQ1-5B13
LQ1B5G-M	5	5-19	LQ1-5N19	LQ1-5B19
LQ1B5H-M	5	5-19	LQ1-5N19	LQ1-5B19
LQ1B6A-M	6	6-25	LQ1-6N25	LQ1-6B25
LQ1B6B-M	6	6-19	LQ1-6N19	LQ1-6B19
LQ1B6C-M	6	6-25	LQ1-6N25	LQ1-6B25
LQ1B6D-M	6	6-19	LQ1-6N19	LQ1-6B19
LQ1B6F-M	6	6-25	LQ1-6N25	LQ1-6B25



Female Branch Tee LQ1B-F

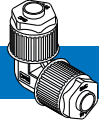
Metric size

Model	Size	Insert pin/Name plate symbol	Part no.	
			Nut	Insert bushing
LQ1B11-F	1	1-04	LQ1-1N04	LQ1-1B04
LQ1B12-F	1	1-03	LQ1-1N03	LQ1-1B03
LQ1B21-F	2	2-06	LQ1-2N06	LQ1-2B06
LQ1B22-F	2	2-04	LQ1-2N04	LQ1-2B04
LQ1B2C-F	2	2-03	LQ1-2N03	LQ1-2B03
LQ1B23-F	2	2-06	LQ1-2N06	LQ1-2B06
LQ1B24-F	2	2-04	LQ1-2N04	LQ1-2B04
LQ1B2F-F	2	2-03	LQ1-2N03	LQ1-2B03
LQ1B31-F	3	3-10	LQ1-3N10	LQ1-3B10
LQ1B32-F	3	3-08	LQ1-3N08	LQ1-3B08
LQ1B33-F	3	3-06	LQ1-3N06	LQ1-3B06
LQ1B34-F	3	3-10	LQ1-3N10	LQ1-3B10
LQ1B35-F	3	3-08	LQ1-3N08	LQ1-3B08
LQ1B36-F	3	3-06	LQ1-3N06	LQ1-3B06
LQ1B39-F	3	3-10	LQ1-3N10	LQ1-3B10
LQ1B310-F	3	3-08	LQ1-3N08	LQ1-3B08
LQ1B41-F	4	4-12	LQ1-4N12	LQ1-4B12
LQ1B42-F	4	4-10	LQ1-4N10	LQ1-4B10
LQ1B43-F	4	4-12	LQ1-4N12	LQ1-4B12
LQ1B44-F	4	4-10	LQ1-4N10	LQ1-4B10
LQ1B49-F	4	5-12	LQ1-5N12	LQ1-5B12
LQ1B51-F	5	5-19	LQ1-5N19	LQ1-5B19
LQ1B52-F	5	5-12	LQ1-5N12	LQ1-5B12
LQ1B53-F	5	5-19	LQ1-5N19	LQ1-5B19
LQ1B54-F	5	5-12	LQ1-5N12	LQ1-5B12
LQ1B58-F	5	5-19	LQ1-5N19	LQ1-5B19
LQ1B59-F	5	5-19	LQ1-5N19	LQ1-5B19
LQ1B61-F	6	6-25	LQ1-6N25	LQ1-6B25
LQ1B62-F	6	6-19	LQ1-6N19	LQ1-6B19
LQ1B63-F	6	6-25	LQ1-6N25	LQ1-6B25
LQ1B64-F	6	6-19	LQ1-6N19	LQ1-6B19
LQ1B66-F	6	6-25	LQ1-6N25	LQ1-6B25

Inch size

Model	Size	Insert pin/Name plate symbol	Part no.	
			Nut	Insert bushing
LQ1B1A-F	1	1-03	LQ1-1N03	LQ1-1B03
LQ1B2A-F	2	2-07	LQ1-2N07	LQ1-2B07
LQ1B2B-F	2	2-05	LQ1-2N05	LQ1-2B05
LQ1B2C-F	2	2-03	LQ1-2N03	LQ1-2B03
LQ1B2D-F	2	2-07	LQ1-2N07	LQ1-2B07
LQ1B2E-F	2	2-05	LQ1-2N05	LQ1-2B05
LQ1B2F-F	2	2-03	LQ1-2N03	LQ1-2B03
LQ1B3A-F	3	3-11	LQ1-3N11	LQ1-3B11
LQ1B3B-F	3	3-07	LQ1-3N07	LQ1-3B07
LQ1B3C-F	3	3-11	LQ1-3N11	LQ1-3B11
LQ1B3D-F	3	3-07	LQ1-3N07	LQ1-3B07
LQ1B3F-F	3	3-11	LQ1-3N11	LQ1-3B11
LQ1B4A-F	4	4-13	LQ1-4N13	LQ1-4B13
LQ1B4B-F	4	4-11	LQ1-4N11	LQ1-4B11
LQ1B4C-F	4	4-13	LQ1-4N13	LQ1-4B13
LQ1B4D-F	4	4-11	LQ1-4N11	LQ1-4B11
LQ1B4G-F	4	5-13	LQ1-5N13	LQ1-5B13
LQ1B5A-F	5	5-19	LQ1-5N19	LQ1-5B19
LQ1B5B-F	5	5-13	LQ1-5N13	LQ1-5B13
LQ1B5C-F	5	5-19	LQ1-5N19	LQ1-5B19
LQ1B5D-F	5	5-13	LQ1-5N13	LQ1-5B13
LQ1B5G-F	5	5-19	LQ1-5N19	LQ1-5B19
LQ1B5H-F	5	5-19	LQ1-5N19	LQ1-5B19
LQ1B6A-F	6	6-25	LQ1-6N25	LQ1-6B25
LQ1B6B-F	6	6-19	LQ1-6N19	LQ1-6B19
LQ1B6C-F	6	6-25	LQ1-6N25	LQ1-6B25
LQ1B6D-F	6	6-19	LQ1-6N19	LQ1-6B19
LQ1B6F-F	6	6-25	LQ1-6N25	LQ1-6B25

Union Elbow LQ1E



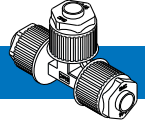
Metric size

Model	Size	Insert pin/Name plate symbol	Part no.	
			Nut	Insert bushing
LQ1E11	1	1-04	LQ1-1N04	LQ1-1B04
LQ1E12	1	1-03	LQ1-1N03	LQ1-1B03
LQ1E21	2	2-06	LQ1-2N06	LQ1-2B06
LQ1E22	2	2-04	LQ1-2N04	LQ1-2B04
LQ1E2C	2	2-03	LQ1-2N03	LQ1-2B03
LQ1E31	3	3-10	LQ1-3N10	LQ1-3B10
LQ1E32	3	3-08	LQ1-3N08	LQ1-3B08
LQ1E33	3	3-06	LQ1-3N06	LQ1-3B06
LQ1E41	4	4-12	LQ1-4N12	LQ1-4B12
LQ1E42	4	4-10	LQ1-4N10	LQ1-4B10
LQ1E51	5	5-19	LQ1-5N19	LQ1-5B19
LQ1E52	5	5-12	LQ1-5N12	LQ1-5B12
LQ1E61	6	6-25	LQ1-6N25	LQ1-6B25
LQ1E62	6	6-19	LQ1-6N19	LQ1-6B19

Inch size

Model	Size	Insert pin/Name plate symbol	Part no.	
			Nut	Insert bushing
LQ1E1A	1	1-03	LQ1-1N03	LQ1-1B03
LQ1E2A	2	2-07	LQ1-2N07	LQ1-2B07
LQ1E2B	2	2-05	LQ1-2N05	LQ1-2B05
LQ1E2C	2	2-03	LQ1-2N03	LQ1-2B03
LQ1E3A	3	3-11	LQ1-3N11	LQ1-3B11
LQ1E3B	3	3-07	LQ1-3N07	LQ1-3B07
LQ1E4A	4	4-13	LQ1-4N13	LQ1-4B13
LQ1E4B	4	4-11	LQ1-4N11	LQ1-4B11
LQ1E5A	5	5-19	LQ1-5N19	LQ1-5B19
LQ1E5B	5	5-13	LQ1-5N13	LQ1-5B13
LQ1E6A	6	6-25	LQ1-6N25	LQ1-6B25
LQ1E6B	6	6-19	LQ1-6N19	LQ1-6B19

Union Tee LQ1T



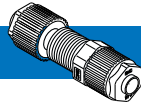
Metric size

Model	Size	Insert pin/Name plate symbol	Part no.	
			Nut	Insert bushing
LQ1T11	1	1-04	LQ1-1N04	LQ1-1B04
LQ1T12	1	1-03	LQ1-1N03	LQ1-1B03
LQ1T21	2	2-06	LQ1-2N06	LQ1-2B06
LQ1T22	2	2-04	LQ1-2N04	LQ1-2B04
LQ1T2C	2	2-03	LQ1-2N03	LQ1-2B03
LQ1T31	3	3-10	LQ1-3N10	LQ1-3B10
LQ1T32	3	3-08	LQ1-3N08	LQ1-3B08
LQ1T33	3	3-06	LQ1-3N06	LQ1-3B06
LQ1T41	4	4-12	LQ1-4N12	LQ1-4B12
LQ1T42	4	4-10	LQ1-4N10	LQ1-4B10
LQ1T51	5	5-19	LQ1-5N19	LQ1-5B19
LQ1T52	5	5-12	LQ1-5N12	LQ1-5B12
LQ1T61	6	6-25	LQ1-6N25	LQ1-6B25
LQ1T62	6	6-19	LQ1-6N19	LQ1-6B19

Inch size

Model	Size	Insert pin/Name plate symbol	Part no.	
			Nut	Insert bushing
LQ1T1A	1	1-03	LQ1-1N03	LQ1-1B03
LQ1T2A	2	2-07	LQ1-2N07	LQ1-2B07
LQ1T2B	2	2-05	LQ1-2N05	LQ1-2B05
LQ1T2C	2	2-03	LQ1-2N03	LQ1-2B03
LQ1T3A	3	3-11	LQ1-3N11	LQ1-3B11
LQ1T3B	3	3-07	LQ1-3N07	LQ1-3B07
LQ1T4A	4	4-13	LQ1-4N13	LQ1-4B13
LQ1T4B	4	4-11	LQ1-4N11	LQ1-4B11
LQ1T5A	5	5-19	LQ1-5N19	LQ1-5B19
LQ1T5B	5	5-13	LQ1-5N13	LQ1-5B13
LQ1T6A	6	6-25	LQ1-6N25	LQ1-6B25
LQ1T6B	6	6-19	LQ1-6N19	LQ1-6B19

Panel Mount Union LQ1P



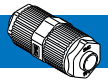
Metric size

Model	Size	Insert pin/Name plate symbol	Part no.	
			Nut	Insert bushing
LQ1P11	1	1-04	LQ1-1N04	LQ1-1B04
LQ1P12	1	1-03	LQ1-1N03	LQ1-1B03
LQ1P21	2	2-06	LQ1-2N06	LQ1-2B06
LQ1P22	2	2-04	LQ1-2N04	LQ1-2B04
LQ1P2C	2	2-03	LQ1-2N03	LQ1-2B03
LQ1P31	3	3-10	LQ1-3N10	LQ1-3B10
LQ1P32	3	3-08	LQ1-3N08	LQ1-3B08
LQ1P33	3	3-06	LQ1-3N06	LQ1-3B06
LQ1P41	4	4-12	LQ1-4N12	LQ1-4B12
LQ1P42	4	4-10	LQ1-4N10	LQ1-4B10
LQ1P51	5	5-19	LQ1-5N19	LQ1-5B19
LQ1P52	5	5-12	LQ1-5N12	LQ1-5B12
LQ1P61	6	6-25	LQ1-6N25	LQ1-6B25
LQ1P62	6	6-19	LQ1-6N19	LQ1-6B19

Inch size

Model	Size	Insert pin/Name plate symbol	Part no.	
			Nut	Insert bushing
LQ1P1A	1	1-03	LQ1-1N03	LQ1-1B03
LQ1P2A	2	2-07	LQ1-2N07	LQ1-2B07
LQ1P2B	2	2-05	LQ1-2N05	LQ1-2B05
LQ1P2C	2	2-03	LQ1-2N03	LQ1-2B03
LQ1P3A	3	3-11	LQ1-3N11	LQ1-3B11
LQ1P3B	3	3-07	LQ1-3N07	LQ1-3B07
LQ1P4A	4	4-13	LQ1-4N13	LQ1-4B13
LQ1P4B	4	4-11	LQ1-4N11	LQ1-4B11
LQ1P5A	5	5-19	LQ1-5N19	LQ1-5B19
LQ1P5B	5	5-13	LQ1-5N13	LQ1-5B13
LQ1P6A	6	6-25	LQ1-6N25	LQ1-6B25
LQ1P6B	6	6-19	LQ1-6N19	LQ1-6B19

Union LQ1U



Metric size

Model	Size	Insert pin/Name plate symbol	Part no.	
			Nut	Insert bushing
LQ1U11	1	1-04	LQ1-1N04	LQ1-1B04
LQ1U12	1	1-03	LQ1-1N03	LQ1-1B03
LQ1U21	2	2-06	LQ1-2N06	LQ1-2B06
LQ1U22	2	2-04	LQ1-2N04	LQ1-2B04
LQ1U2C	2	2-03	LQ1-2N03	LQ1-2B03
LQ1U31	3	3-10	LQ1-3N10	LQ1-3B10
LQ1U32	3	3-08	LQ1-3N08	LQ1-3B08
LQ1U33	3	3-06	LQ1-3N06	LQ1-3B06
LQ1U41	4	4-12	LQ1-4N12	LQ1-4B12
LQ1U42	4	4-10	LQ1-4N10	LQ1-4B10
LQ1U51	5	5-19	LQ1-5N19	LQ1-5B19
LQ1U52	5	5-12	LQ1-5N12	LQ1-5B12
LQ1U61	6	6-25	LQ1-6N25	LQ1-6B25
LQ1U62	6	6-19	LQ1-6N19	LQ1-6B19

Inch size

Model	Size	Insert pin/Name plate symbol	Part no.	
			Nut	Insert bushing
LQ1U1A	1	1-03	LQ1-1N03	LQ1-1B03
LQ1U2A	2	2-07	LQ1-2N07	LQ1-2B07
LQ1U2B	2	2-05	LQ1-2N05	LQ1-2B05
LQ1U2C	2	2-03	LQ1-2N03	LQ1-2B03
LQ1U3A	3	3-11	LQ1-3N11	LQ1-3B11
LQ1U3B	3	3-07	LQ1-3N07	LQ1-3B07
LQ1U4A	4	4-13	LQ1-4N13	LQ1-4B13
LQ1U4B	4	4-11	LQ1-4N11	LQ1-4B11
LQ1U5A	5	5-19	LQ1-5N19	LQ1-5B19
LQ1U5B	5	5-13	LQ1-5N13	LQ1-5B13
LQ1U6A	6	6-25	LQ1-6N25	LQ1-6B25
LQ1U6B	6	6-19	LQ1-6N19	LQ1-6B19

Union Flange LQ1F



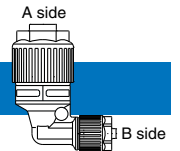
Metric size

Model	Size	Insert pin/Name plate symbol	Part no.	
			Nut	Insert bushing
LQ1F41	4	4-12	LQ-4N12	LQ1-4B12
LQ1F42	4	4-10	LQ-4N10	LQ1-4B10
LQ1F51	5	5-19	LQ-5N19	LQ1-5B19
LQ1F52	5	5-12	LQ-5N12	LQ1-5B12
LQ1F61	6	6-25	LQ1-6N25	LQ1-6B25
LQ1F62	6	6-19	LQ1-6N19	LQ1-6B19

Inch size

Model	Size	Insert pin/Name plate symbol	Part no.	
			Nut	Insert bushing
LQ1F4A	4	4-13	LQ-4N13	LQ1-4B13
LQ1F4B	4	4-11	LQ-4N11	LQ1-4B11
LQ1F5A	5	5-19	LQ-5N19	LQ1-5B19
LQ1F5B	5	5-13	LQ-5N13	LQ1-5B13
LQ1F6A	6	6-25	LQ1-6N25	LQ1-6B25
LQ1F6B	6	6-19	LQ1-6N19	LQ1-6B19

Union Elbow Reducing LQ1E-R



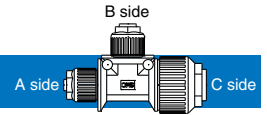
Metric size

Model	Size	A side				B side		
		Insert pin/Name plate symbol	Part no.		Insert pin/Name plate symbol	Part no.		
			Nut	Insert bushing		Nut	Insert bushing	
LQ1E41-R2	4	4-12	LQ1-4N12	LQ1-4B12	3-08	LQ1-3N08	LQ1-3B08	
LQ1E41-R3	4	4-12	LQ1-4N12	LQ1-4B12	2-06	LQ1-2N06	LQ1-2B06	
LQ1E41-R4	4	4-12	LQ1-4N12	LQ1-4B12	2-04	LQ1-2N04	LQ1-2B04	
LQ1E51-R2	5	6-19	LQ1-6N19	LQ1-6B19	4-10	LQ1-4N10	LQ1-4B10	
LQ1E51-R3	5	6-19	LQ1-6N19	LQ1-6B19	3-08	LQ1-3N08	LQ1-3B08	
LQ1E51-R4	5	6-19	LQ1-6N19	LQ1-6B19	2-06	LQ1-2N06	LQ1-2B06	
LQ1E51-R5	5	6-19	LQ1-6N19	LQ1-6B19	2-04	LQ1-2N04	LQ1-2B04	
LQ1E61-R2	6	6-25	LQ1-6N25	LQ1-6B25	4-12	LQ1-4N12	LQ1-4B12	
LQ1E61-R3	6	6-25	LQ1-6N25	LQ1-6B25	3-10	LQ1-3N10	LQ1-3B10	
LQ1E61-R4	6	6-25	LQ1-6N25	LQ1-6B25	3-08	LQ1-3N08	LQ1-3B08	
LQ1E61-R5	6	6-25	LQ1-6N25	LQ1-6B25	2-06	LQ1-2N06	LQ1-2B06	

Inch size

Model	Size	A side				B side		
		Insert pin/Name plate symbol	Part no.		Insert pin/Name plate symbol	Part no.		
			Nut	Insert bushing		Nut	Insert bushing	
LQ1E3A-R3	3	4-11	LQ1-4N11	LQ1-4B11	2-03	LQ1-2N03	LQ1-2B03	
LQ1E4A-R2	4	4-13	LQ1-4N13	LQ1-4B13	3-07	LQ1-3N07	LQ1-3B07	
LQ1E4A-R3	4	4-13	LQ1-4N13	LQ1-4B13	2-05	LQ1-2N05	LQ1-2B05	
LQ1E4A-R4	4	4-13	LQ1-4N13	LQ1-4B13	2-03	LQ1-2N03	LQ1-2B03	
LQ1E5A-R2	5	6-19	LQ1-6N19	LQ1-6B19	3-11	LQ1-3N11	LQ1-3B11	
LQ1E5A-R3	5	6-19	LQ1-6N19	LQ1-6B19	3-07	LQ1-3N07	LQ1-3B07	
LQ1E5A-R4	5	6-19	LQ1-6N19	LQ1-6B19	2-05	LQ1-2N05	LQ1-2B05	
LQ1E6A-R2	6	6-25	LQ1-6N25	LQ1-6B25	4-13	LQ1-4N13	LQ1-4B13	
LQ1E6A-R3	6	6-25	LQ1-6N25	LQ1-6B25	3-11	LQ1-3N11	LQ1-3B11	
LQ1E6A-R4	6	6-25	LQ1-6N25	LQ1-6B25	3-07	LQ1-3N07	LQ1-3B07	
LQ1E6A-R5	6	6-25	LQ1-6N25	LQ1-6B25	2-05	LQ1-2N05	LQ1-2B05	

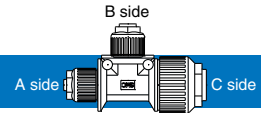
Union Tee Reducing LQ1T-R



Metric size

Model	Size	A side				B side				C side			
		Insert pin/Name plate symbol	Part no.		Insert pin/Name plate symbol	Part no.		Insert pin/Name plate symbol	Part no.				
			Nut	Insert bushing		Nut	Insert bushing		Nut	Insert bushing			
LQ1T31-R4	3	4-10	LQ1-4N10	LQ1-4B10	2-03	LQ1-2N03	LQ1-2B03	4-10	LQ1-4N10	LQ1-4B10			
LQ1T31-R7	3	3-08	LQ1-3N08	LQ1-3B08	3-08	LQ1-3N08	LQ1-3B08	3-10	LQ1-3N10	LQ1-3B10			
LQ1T31-R8	3	3-06	LQ1-3N06	LQ1-3B06	3-06	LQ1-3N06	LQ1-3B06	3-10	LQ1-3N10	LQ1-3B10			
LQ1T32-R5	3	3-06	LQ1-3N06	LQ1-3B06	3-08	LQ1-3N08	LQ1-3B08	3-08	LQ1-3N08	LQ1-3B08			
LQ1T32-R6	3	3-06	LQ1-3N06	LQ1-3B06	3-10	LQ1-3N10	LQ1-3B10	3-10	LQ1-3N10	LQ1-3B10			
LQ1T32-R7	3	3-06	LQ1-3N06	LQ1-3B06	3-06	LQ1-3N06	LQ1-3B06	3-08	LQ1-3N08	LQ1-3B08			
LQ1T41-R2	4	4-12	LQ1-4N12	LQ1-4B12	3-08	LQ1-3N08	LQ1-3B08	4-12	LQ1-4N12	LQ1-4B12			
LQ1T41-R3	4	4-12	LQ1-4N12	LQ1-4B12	2-06	LQ1-2N06	LQ1-2B06	4-12	LQ1-4N12	LQ1-4B12			
LQ1T41-R5	4	4-10	LQ1-4N10	LQ1-4B10	4-12	LQ1-4N12	LQ1-4B12	4-12	LQ1-4N12	LQ1-4B12			
LQ1T41-R7	4	4-10	LQ1-4N10	LQ1-4B10	4-10	LQ1-4N10	LQ1-4B10	4-12	LQ1-4N12	LQ1-4B12			
LQ1T41-R11	4	3-06	LQ1-3N06	LQ1-3B06	3-10	LQ1-3N10	LQ1-3B10	5-12	LQ1-5N12	LQ1-5B12			
LQ1T41-R12	4	3-06	LQ1-3N06	LQ1-3B06	5-12	LQ1-5N12	LQ1-5B12	5-12	LQ1-5N12	LQ1-5B12			
LQ1T41-R22	4	4-10	LQ1-4N10	LQ1-4B10	3-06	LQ1-3N06	LQ1-3B06	4-12	LQ1-4N12	LQ1-4B12			
LQ1T41-R23	4	3-06	LQ1-3N06	LQ1-3B06	3-06	LQ1-3N06	LQ1-3B06	5-12	LQ1-5N12	LQ1-5B12			
LQ1T41-R24	4	4-12	LQ1-4N12	LQ1-4B12	2-04	LQ1-2N04	LQ1-2B04	4-10	LQ1-4N10	LQ1-4B10			
LQ1T41-R26	4	4-12	LQ1-4N12	LQ1-4B12	2-03	LQ1-2N03	LQ1-2B03	4-12	LQ1-4N12	LQ1-4B12			
LQ1T41-R32	4	2-06	LQ1-2N06	LQ1-2B06	4-12	LQ1-4N12	LQ1-4B12	2-06	LQ1-2N06	LQ1-2B06			
LQ1T41-R34	4	2-03	LQ1-2N03	LQ1-2B03	4-12	LQ1-4N12	LQ1-4B12	2-03	LQ1-2N03	LQ1-2B03			
LQ1T51-R2	5	5-19	LQ1-5N19	LQ1-5B19	3-10	LQ1-3N10	LQ1-3B10	5-19	LQ1-5N19	LQ1-5B19			
LQ1T51-R3	5	5-19	LQ1-5N19	LQ1-5B19	3-08	LQ1-3N08	LQ1-3B08	5-19	LQ1-5N19	LQ1-5B19			
LQ1T51-R4	5	5-19	LQ1-5N19	LQ1-5B19	2-06	LQ1-2N06	LQ1-2B06	5-19	LQ1-5N19	LQ1-5B19			
LQ1T51-R5	5	5-12	LQ1-5N12	LQ1-5B12	5-19	LQ1-5N19	LQ1-5B19	5-19	LQ1-5N19	LQ1-5B19			
LQ1T51-R6	5	3-10	LQ1-3N10	LQ1-3B10	5-19	LQ1-5N19	LQ1-5B19	5-19	LQ1-5N19	LQ1-5B19			
LQ1T51-R7	5	4-12	LQ1-4N12	LQ1-4B12	4-12	LQ1-4N12	LQ1-4B12	6-19	LQ1-6N19	LQ1-6B19			
LQ1T51-R8	5	4-10	LQ1-4N10	LQ1-4B10	4-10	LQ1-4N10	LQ1-4B10	6-19	LQ1-6N19	LQ1-6B19			
LQ1T51-R10	5	3-10	LQ1-3N10	LQ1-3B10	5-19	LQ1-5N19	LQ1-5B19	4-10	LQ1-4N10	LQ1-4B10			
LQ1T51-R12	5	3-08	LQ1-3N08	LQ1-3B08	5-19	LQ1-5N19	LQ1-5B19	5-19	LQ1-5N19	LQ1-5B19			
LQ1T51-R13	5	3-06	LQ1-3N06	LQ1-3B06	5-19	LQ1-5N19	LQ1-5B19	5-19	LQ1-5N19	LQ1-5B19			
LQ1T51-R17	5	4-10	LQ1-4N10	LQ1-4B10	4-12	LQ1-4N12	LQ1-4B12	6-19	LQ1-6N19	LQ1-6B19			
LQ1T51-R24	5	5-12	LQ1-5N12	LQ1-5B12	2-06	LQ1-2N06	LQ1-2B06	5-19	LQ1-5N19	LQ1-5B19			
LQ1T51-R26	5	5-19	LQ1-5N19	LQ1-5B19	2-04	LQ1-2N04	LQ1-2B04	5-19	LQ1-5N19	LQ1-5B19			
LQ1T51-R28	5	5-19	LQ1-5N19	LQ1-5B19	2-03	LQ1-2N03	LQ1-2B03	5-19	LQ1-5N19	LQ1-5B19			
LQ1T51-R31	5	3-10	LQ1-3N10	LQ1-3B10	5-19	LQ1-5N19	LQ1-5B19	4-12	LQ1-4N12	LQ1-4B12			
LQ1T61-R2	6	6-25	LQ1-6N25	LQ1-6B25	4-12	LQ1-4N12	LQ1-4B12	6-25	LQ1-6N25	LQ1-6B25			
LQ1T61-R3	6	6-25	LQ1-6N25	LQ1-6B25	4-10	LQ1-4N10	LQ1-4B10	6-25	LQ1-6N25	LQ1-6B25			
LQ1T61-R4	6	6-25	LQ1-6N25	LQ1-6B25	3-08	LQ1-3N08	LQ1-3B08	6-25	LQ1-6N25	LQ1-6B25			
LQ1T61-R5	6	6-19	LQ1-6N19	LQ1-6B19	6-25	LQ1-6N25	LQ1-6B25	6-25	LQ1-6N25	LQ1-6B25			
LQ1T61-R6	6	4-12	LQ1-4N12	LQ1-4B12	6-25	LQ1-6N25	LQ1-6B25	6-25	LQ1-6N25	LQ1-6B25			
LQ1T61-R7	6	6-19	LQ1-6N19	LQ1-6B19	6-19	LQ1-6N19	LQ1-6B19	6-25	LQ1-6N25	LQ1-6B25			
LQ1T61-R8	6	4-12	LQ1-4N12	LQ1-4B12	4-12	LQ1-4N12	LQ1-4B12	6-25	LQ1-6N25	LQ1-6B25			
LQ1T61-R10	6	4-12	LQ1-4N12	LQ1-4B12	6-25	LQ1-6N25	LQ1-6B25	4-12	LQ1-4N12	LQ1-4B12			
LQ1T61-R11	6	4-12	LQ1-4N12	LQ1-4B12	6-19	LQ1-6N19	LQ1-6B19	6-25	LQ1-6N25	LQ1-6B25			
LQ1T61-R12	6	4-10	LQ1-4N10	LQ1-4B10	6-25	LQ1-6N25	LQ1-6B25	6-25	LQ1-6N25	LQ1-6B25			
LQ1T61-R13	6	3-08	LQ1-3N08	LQ1-3B08	6-25	LQ1-6N25	LQ1-6B25	6-25	LQ1-6N25	LQ1-6B25			
LQ1T61-R15	6	2-06	LQ1-2N06	LQ1-2B06	6-25	LQ1-6N25	LQ1-6B25	6-25	LQ1-6N25	LQ1-6B25			
LQ1T61-R18	6	4-10	LQ1-4N10	LQ1-4B10	6-19	LQ1-6N19	LQ1-6B19	6-25	LQ1-6N25	LQ1-6B25			
LQ1T61-R19	6	2-06	LQ1-2N06	LQ1-2B06	6-19	LQ1-6N19	LQ1-6B19	6-25	LQ1-6N25	LQ1-6B25			
LQ1T61-R20	6	6-19	LQ1-6N19	LQ1-6B19	4-12	LQ1-4N12	LQ1-4B12	6-25	LQ1-6N25	LQ1-6B25			
LQ1T61-R26	6	6-25	LQ1-6N25	LQ1-6B25	3-06	LQ1-3N06	LQ1-3B06	6-25	LQ1-6N25	LQ1-6B25			
LQ1T61-R30	6	4-10	LQ1-4N10	LQ1-4B10	6-25	LQ1-6N25	LQ1-6B25	6-19	LQ1-6N19	LQ1-6B19			
LQ1T61-R31	6	4-12	LQ1-4N12	LQ1-4B12	6-25	LQ1-6N25	LQ1-6B25	6-19	LQ1-6N19	LQ1-6B19			
LQ1T61-R34	6	3-06	LQ1-3N06	LQ1-3B06	6-25	LQ1-6N25	LQ1-6B25	3-06	LQ1-3N06	LQ1-3B06			

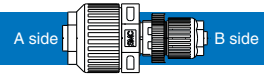
Union Tee Reducing LQ1T-R



Inch size

Model	Size	A side				B side				C side			
		Insert pin/Name plate symbol	Part no.		Insert pin/Name plate symbol	Part no.		Insert pin/Name plate symbol	Part no.				
			Nut	Insert bushing		Nut	Insert bushing		Nut	Insert bushing			
LQ1T3A-R5	3	3-07	LQ1-3N07	LQ1-3B07	3-11	LQ1-3N11	LQ1-3B11	3-11	LQ1-3N11	LQ1-3B11			
LQ1T3A-R7	3	3-11	LQ1-3N11	LQ1-3B11	3-07	LQ1-3N07	LQ1-3B07	3-07	LQ1-3N07	LQ1-3B07			
LQ1T4A-R2	4	4-13	LQ1-4N13	LQ1-4B13	2-07	LQ1-2N07	LQ1-2B07	4-13	LQ1-4N13	LQ1-4B13			
LQ1T4A-R4	4	4-13	LQ1-4N13	LQ1-4B13	2-03	LQ1-2N03	LQ1-2B03	4-13	LQ1-4N13	LQ1-4B13			
LQ1T4A-R5	4	4-11	LQ1-4N11	LQ1-4B11	4-13	LQ1-4N13	LQ1-4B13	4-13	LQ1-4N13	LQ1-4B13			
LQ1T4A-R6	4	3-07	LQ1-3N07	LQ1-3B07	5-13	LQ1-5N13	LQ1-5B13	5-13	LQ1-5N13	LQ1-5B13			
LQ1T4A-R7	4	4-11	LQ1-4N11	LQ1-4B11	4-11	LQ1-4N11	LQ1-4B11	4-13	LQ1-4N13	LQ1-4B13			
LQ1T4A-R8	4	3-07	LQ1-3N07	LQ1-3B07	3-07	LQ1-3N07	LQ1-3B07	5-13	LQ1-5N13	LQ1-5B13			
LQ1T4A-R10	4	2-07	LQ1-2N07	LQ1-2B07	4-13	LQ1-4N13	LQ1-4B13	2-07	LQ1-2N07	LQ1-2B07			
LQ1T4A-R17	4	3-07	LQ1-3N07	LQ1-3B07	3-11	LQ1-3N11	LQ1-3B11	5-13	LQ1-5N13	LQ1-5B13			
LQ1T4A-R20	4	4-11	LQ1-4N11	LQ1-4B11	3-07	LQ1-3N07	LQ1-3B07	4-13	LQ1-4N13	LQ1-4B13			
LQ1T4A-R33	4	2-03	LQ1-2N03	LQ1-2B03	4-13	LQ1-4N13	LQ1-4B13	2-03	LQ1-2N03	LQ1-2B03			
LQ1T5A-R2	5	5-19	LQ1-5N19	LQ1-5B19	3-11	LQ1-3N11	LQ1-3B11	5-19	LQ1-5N19	LQ1-5B19			
LQ1T5A-R5	5	5-13	LQ1-5N13	LQ1-5B13	5-19	LQ1-5N19	LQ1-5B19	5-19	LQ1-5N19	LQ1-5B19			
LQ1T5A-R6	5	3-11	LQ1-3N11	LQ1-3B11	5-19	LQ1-5N19	LQ1-5B19	5-19	LQ1-5N19	LQ1-5B19			
LQ1T5A-R7	5	4-13	LQ1-4N13	LQ1-4B13	4-13	LQ1-4N13	LQ1-4B13	6-19	LQ1-6N19	LQ1-6B19			
LQ1T5A-R8	5	3-11	LQ1-3N11	LQ1-3B11	3-11	LQ1-3N11	LQ1-3B11	5-19	LQ1-5N19	LQ1-5B19			
LQ1T5A-R10	5	3-11	LQ1-3N11	LQ1-3B11	6-19	LQ1-6N19	LQ1-6B19	3-11	LQ1-3N11	LQ1-3B11			
LQ1T5A-R12	5	2-07	LQ1-2N07	LQ1-2B07	5-19	LQ1-5N19	LQ1-5B19	5-19	LQ1-5N19	LQ1-5B19			
LQ1T5A-R17	5	4-13	LQ1-4N13	LQ1-4B13	4-11	LQ1-4N11	LQ1-4B11	6-19	LQ1-6N19	LQ1-6B19			
LQ1T5A-R21	5	3-11	LQ1-3N11	LQ1-3B11	3-07	LQ1-3N07	LQ1-3B07	5-19	LQ1-5N19	LQ1-5B19			
LQ1T5A-R22	5	5-13	LQ1-5N13	LQ1-5B13	2-07	LQ1-2N07	LQ1-2B07	5-19	LQ1-5N19	LQ1-5B19			
LQ1T5A-R26	5	5-19	LQ1-5N19	LQ1-5B19	2-03	LQ1-2N03	LQ1-2B03	5-19	LQ1-5N19	LQ1-5B19			
LQ1T5A-R31	5	3-11	LQ1-3N11	LQ1-3B11	5-19	LQ1-5N19	LQ1-5B19	4-13	LQ1-4N13	LQ1-4B13			
LQ1T5A-R32	5	3-07	LQ1-3N07	LQ1-3B07	6-19	LQ1-6N19	LQ1-6B19	3-07	LQ1-3N07	LQ1-3B07			
LQ1T6A-R2	6	6-25	LQ1-6N25	LQ1-6B25	4-13	LQ1-4N13	LQ1-4B13	6-25	LQ1-6N25	LQ1-6B25			
LQ1T6A-R3	6	6-25	LQ1-6N25	LQ1-6B25	4-11	LQ1-4N11	LQ1-4B11	6-25	LQ1-6N25	LQ1-6B25			
LQ1T6A-R4	6	6-25	LQ1-6N25	LQ1-6B25	3-07	LQ1-3N07	LQ1-3B07	6-25	LQ1-6N25	LQ1-6B25			
LQ1T6A-R5	6	6-19	LQ1-6N19	LQ1-6B19	6-25	LQ1-6N25	LQ1-6B25	6-25	LQ1-6N25	LQ1-6B25			
LQ1T6A-R6	6	4-13	LQ1-4N13	LQ1-4B13	6-25	LQ1-6N25	LQ1-6B25	6-25	LQ1-6N25	LQ1-6B25			
LQ1T6A-R7	6	6-19	LQ1-6N19	LQ1-6B19	6-19	LQ1-6N19	LQ1-6B19	6-25	LQ1-6N25	LQ1-6B25			
LQ1T6A-R8	6	4-13	LQ1-4N13	LQ1-4B13	4-13	LQ1-4N13	LQ1-4B13	6-25	LQ1-6N25	LQ1-6B25			
LQ1T6A-R10	6	4-13	LQ1-4N13	LQ1-4B13	6-25	LQ1-6N25	LQ1-6B25	4-13	LQ1-4N13	LQ1-4B13			
LQ1T6A-R11	6	4-11	LQ1-4N11	LQ1-4B11	6-19	LQ1-6N19	LQ1-6B19	6-25	LQ1-6N25	LQ1-6B25			
LQ1T6A-R12	6	4-11	LQ1-4N11	LQ1-4B11	6-25	LQ1-6N25	LQ1-6B25	6-25	LQ1-6N25	LQ1-6B25			
LQ1T6A-R13	6	3-07	LQ1-3N07	LQ1-3B07	6-25	LQ1-6N25	LQ1-6B25	6-25	LQ1-6N25	LQ1-6B25			
LQ1T6A-R17	6	4-13	LQ1-4N13	LQ1-4B13	6-19	LQ1-6N19	LQ1-6B19	6-25	LQ1-6N25	LQ1-6B25			
LQ1T6A-R18	6	3-07	LQ1-3N07	LQ1-3B07	6-19	LQ1-6N19	LQ1-6B19	6-25	LQ1-6N25	LQ1-6B25			
LQ1T6A-R20	6	6-19	LQ1-6N19	LQ1-6B19	4-13	LQ1-4N13	LQ1-4B13	6-25	LQ1-6N25	LQ1-6B25			
LQ1T6A-R30	6	4-11	LQ1-4N11	LQ1-4B11	6-25	LQ1-6N25	LQ1-6B25	6-19	LQ1-6N19	LQ1-6B19			
LQ1T6A-R31	6	4-13	LQ1-4N13	LQ1-4B13	6-25	LQ1-6N25	LQ1-6B25	6-19	LQ1-6N19	LQ1-6B19			
LQ1T6A-R33	6	3-07	LQ1-3N07	LQ1-3B07	6-25	LQ1-6N25	LQ1-6B25	3-07	LQ1-3N07	LQ1-3B07			

Panel Mount Union Reducing LQ1P-R



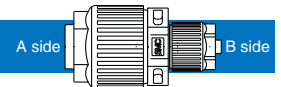
Metric size

Model	Size	A side			B side		
		Insert pin/Name plate symbol	Part no.		Insert pin/Name plate symbol	Part no.	
			Nut	Insert bushing		Nut	Insert bushing
LQ1P41-R3	4	5-12	LQ1-5N12	LQ1-5B12	3-06	LQ1-3N06	LQ1-3B06
LQ1P51-R2	5	5-19	LQ1-5N19	LQ1-5B19	3-10	LQ1-3N10	LQ1-3B10

Inch size

Model	Size	A side			B side		
		Insert pin/Name plate symbol	Part no.		Insert pin/Name plate symbol	Part no.	
			Nut	Insert bushing		Nut	Insert bushing
LQ1P4A-R2	4	5-13	LQ1-5N13	LQ1-5B13	3-07	LQ1-3N07	LQ1-3B07
LQ1P5A-R2	5	5-19	LQ1-5N19	LQ1-5B19	3-11	LQ1-3N11	LQ1-3B11

Union Reducing LQ1U-R



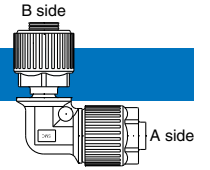
Metric size

Model	Size	A side			B side		
		Insert pin/Name plate symbol	Part no.		Insert pin/Name plate symbol	Part no.	
			Nut	Insert bushing		Nut	Insert bushing
LQ1U31-R3	3	4-10	LQ1-4N10	LQ1-4B10	2-04	LQ1-2N04	LQ1-2B04
LQ1U31-R4	3	4-10	LQ1-4N10	LQ1-4B10	2-03	LQ1-2N03	LQ1-2B03
LQ1U41-R2	4	4-12	LQ1-4N12	LQ1-4B12	3-08	LQ1-3N08	LQ1-3B08
LQ1U41-R3	4	4-12	LQ1-4N12	LQ1-4B12	2-06	LQ1-2N06	LQ1-2B06
LQ1U41-R4	4	4-12	LQ1-4N12	LQ1-4B12	2-04	LQ1-2N04	LQ1-2B04
LQ1U41-R5	4	4-12	LQ1-4N12	LQ1-4B12	2-03	LQ1-2N03	LQ1-2B03
LQ1U51-R2	5	5-19	LQ1-5N19	LQ1-5B19	3-10	LQ1-3N10	LQ1-3B10
LQ1U51-R3	5	5-19	LQ1-5N19	LQ1-5B19	3-08	LQ1-3N08	LQ1-3B08
LQ1U51-R4	5	5-19	LQ1-5N19	LQ1-5B19	2-06	LQ1-2N06	LQ1-2B06
LQ1U51-R5	5	5-19	LQ1-5N19	LQ1-5B19	2-04	LQ1-2N04	LQ1-2B04
LQ1U51-R6	5	5-19	LQ1-5N19	LQ1-5B19	2-03	LQ1-2N03	LQ1-2B03
LQ1U61-R2	6	6-25	LQ1-6N25	LQ1-6B25	4-12	LQ1-4N12	LQ1-4B12
LQ1U61-R3	6	6-25	LQ1-6N25	LQ1-6B25	4-10	LQ1-4N10	LQ1-4B10
LQ1U61-R5	6	6-25	LQ1-6N25	LQ1-6B25	3-06	LQ1-3N06	LQ1-3B06

Inch size

Model	Size	A side			B side		
		Insert pin/Name plate symbol	Part no.		Insert pin/Name plate symbol	Part no.	
			Nut	Insert bushing		Nut	Insert bushing
LQ1U4A-R2	4	4-13	LQ1-4N13	LQ1-4B13	2-07	LQ1-2N07	LQ1-2B07
LQ1U4A-R3	4	4-13	LQ1-4N13	LQ1-4B13	2-05	LQ1-2N05	LQ1-2B05
LQ1U4A-R4	4	4-13	LQ1-4N13	LQ1-4B13	2-03	LQ1-2N03	LQ1-2B03
LQ1U5A-R2	5	5-19	LQ1-5N19	LQ1-5B19	3-11	LQ1-3N11	LQ1-3B11
LQ1U5A-R3	5	5-19	LQ1-5N19	LQ1-5B19	2-07	LQ1-2N07	LQ1-2B07
LQ1U5A-R4	5	5-19	LQ1-5N19	LQ1-5B19	2-05	LQ1-2N05	LQ1-2B05
LQ1U5A-R5	5	5-19	LQ1-5N19	LQ1-5B19	2-03	LQ1-2N03	LQ1-2B03
LQ1U6A-R2	6	6-25	LQ1-6N25	LQ1-6B25	4-13	LQ1-4N13	LQ1-4B13
LQ1U6A-R3	6	6-25	LQ1-6N25	LQ1-6B25	4-11	LQ1-4N11	LQ1-4B11
LQ1U6A-R4	6	6-25	LQ1-6N25	LQ1-6B25	3-07	LQ1-3N07	LQ1-3B07

Space Saving Union Elbow LQ1E-SS



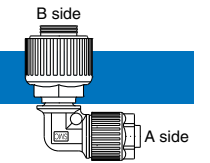
Metric size

Model	Size	Insert pin/Name plate symbol	A side		B side
			Part no.		Applicable body size
			Nut	Insert bushing	
LQ1E21-SS	2	2-06	LQ1-2N06	LQ1-2B06	2
LQ1E31-SS	3	3-10	LQ1-3N10	LQ1-3B10	3
LQ1E32-SS	3	3-08	LQ1-3N08	LQ1-3B08	3
LQ1E41-SS	4	4-12	LQ1-4N12	LQ1-4B12	4
LQ1E51-SS	5	5-19	LQ1-5N19	LQ1-5B19	5
LQ1E61-SS	6	6-25	LQ1-6N25	LQ1-6B25	6

Inch size

Model	Size	Insert pin/Name plate symbol	A side		B side
			Part no.		Applicable body size
			Nut	Insert bushing	
LQ1E2A-SS	2	2-07	LQ1-2N07	LQ1-2B07	2
LQ1E3A-SS	3	3-11	LQ1-3N11	LQ1-3B11	3
LQ1E4A-SS	4	4-13	LQ1-4N13	LQ1-4B13	4
LQ1E5A-SS	5	5-19	LQ1-5N19	LQ1-5B19	5
LQ1E6A-SS	6	6-25	LQ1-6N25	LQ1-6B25	6

Space Saving Union Elbow Reducing LQ1E-SS-R



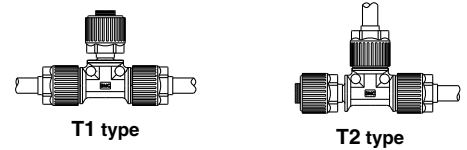
Metric size

Model	Size	Insert pin/Name plate symbol	A side		B side
			Part no.		Applicable body size
			Nut	Insert bushing	
LQ1E21-SS-R9	2	2-06	LQ1-2N06	LQ1-2B06	3
LQ1E21-SS-R10	2	2-06	LQ1-2N06	LQ1-2B06	4
LQ1E31-SS-R2	3	3-10	LQ1-3N10	LQ1-3B10	2
LQ1E31-SS-R8	3	3-10	LQ1-3N10	LQ1-3B10	4
LQ1E32-SS-R1	3	3-08	LQ1-3N08	LQ1-3B08	2
LQ1E32-SS-R8	3	3-08	LQ1-3N08	LQ1-3B08	3
LQ1E41-SS-R1	4	4-12	LQ1-4N12	LQ1-4B12	3
LQ1E41-SS-R3	4	4-12	LQ1-4N12	LQ1-4B12	2
LQ1E41-SS-R8	4	4-12	LQ1-4N12	LQ1-4B12	5
LQ1E61-SS-R1	6	6-25	LQ1-6N25	LQ1-6B25	5

Inch size

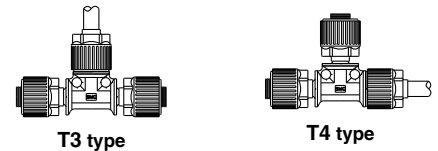
Model	Size	Insert pin/Name plate symbol	A side		B side
			Part no.		Applicable body size
			Nut	Insert bushing	
LQ1E2A-SS-R8	2	2-07	LQ1-2N07	LQ1-2B07	3
LQ1E2A-SS-R9	2	2-07	LQ1-2N07	LQ1-2B07	4
LQ1E3A-SS-R1	3	3-11	LQ1-3N11	LQ1-3B11	2
LQ1E3A-SS-R8	3	3-11	LQ1-3N11	LQ1-3B11	4
LQ1E4A-SS-R1	4	4-13	LQ1-4N13	LQ1-4B13	3
LQ1E4A-SS-R2	4	4-13	LQ1-4N13	LQ1-4B13	2
LQ1E4A-SS-R8	4	4-13	LQ1-4N13	LQ1-4B13	5
LQ1E6A-SS-R1	6	6-25	LQ1-6N25	LQ1-6B25	5

Space Saving Union Tee LQ1T-S



Metric size

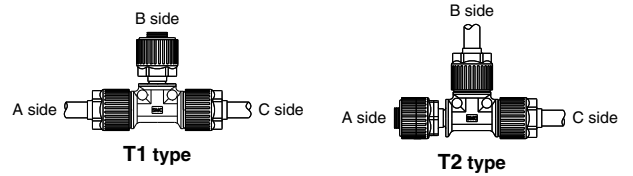
Model	Size	A side			B side			C side		
		Insert pin/Name plate symbol	Part no.		Insert pin/Name plate symbol	Part no.		Insert pin/Name plate symbol	Part no.	
			Nut	Insert bushing		Nut	Insert bushing		Nut	Insert bushing
LQ1T21-ST1	2	2-06	LQ1-2N06	LQ1-2B06	Applicable body size 2			2-06	LQ1-2N06	LQ1-2B06
LQ1T21-ST2	2	Applicable body size 2			2-06	LQ1-2N06	LQ1-2B06	2-06	LQ1-2N06	LQ1-2B06
LQ1T21-ST3	2	Applicable body size 2			2-06	LQ1-2N06	LQ1-2B06	Applicable body size 2		
LQ1T21-ST4	2	Applicable body size 2			Applicable body size 2			2-06	LQ1-2N06	LQ1-2B06
LQ1T31-ST1	3	3-10	LQ1-3N10	LQ1-3B10	Applicable body size 3			3-10	LQ1-3N10	LQ1-3B10
LQ1T31-ST2	3	Applicable body size 3			3-10	LQ1-3N10	LQ1-3B10	3-10	LQ1-3N10	LQ1-3B10
LQ1T31-ST3	3	Applicable body size 3			3-10	LQ1-3N10	LQ1-3B10	Applicable body size 3		
LQ1T31-ST4	3	Applicable body size 3			Applicable body size 3			3-10	LQ1-3N10	LQ1-3B10
LQ1T32-ST1	3	3-08	LQ1-3N08	LQ1-3B08	Applicable body size 3			3-08	LQ1-3N08	LQ1-3B08
LQ1T32-ST2	3	Applicable body size 3			3-08	LQ1-3N08	LQ1-3B08	3-08	LQ1-3N08	LQ1-3B08
LQ1T32-ST3	3	Applicable body size 3			3-08	LQ1-3N08	LQ1-3B08	Applicable body size 3		
LQ1T32-ST4	3	Applicable body size 3			Applicable body size 3			3-08	LQ1-3N08	LQ1-3B08
LQ1T41-ST1	4	4-12	LQ1-4N12	LQ1-4B12	Applicable body size 4			4-12	LQ1-4N12	LQ1-4B12
LQ1T41-ST2	4	Applicable body size 4			4-12	LQ1-4N12	LQ1-4B12	4-12	LQ1-4N12	LQ1-4B12
LQ1T41-ST3	4	Applicable body size 4			4-12	LQ1-4N12	LQ1-4B12	Applicable body size 4		
LQ1T41-ST4	4	Applicable body size 4			Applicable body size 4			4-12	LQ1-4N12	LQ1-4B12
LQ1T51-ST1	5	5-19	LQ1-5N19	LQ1-5B19	Applicable body size 5			5-19	LQ1-5N19	LQ1-5B19
LQ1T51-ST2	5	Applicable body size 5			5-19	LQ1-5N19	LQ1-5B19	5-19	LQ1-5N19	LQ1-5B19
LQ1T51-ST3	5	Applicable body size 5			5-19	LQ1-5N19	LQ1-5B19	Applicable body size 5		
LQ1T51-ST4	5	Applicable body size 5			Applicable body size 5			5-19	LQ1-5N19	LQ1-5B19
LQ1T61-ST1	6	6-25	LQ1-6N25	LQ1-6B25	Applicable body size 6			6-25	LQ1-6N25	LQ1-6B25
LQ1T61-ST2	6	Applicable body size 6			6-25	LQ1-6N25	LQ1-6B25	6-25	LQ1-6N25	LQ1-6B25
LQ1T61-ST3	6	Applicable body size 6			6-25	LQ1-6N25	LQ1-6B25	Applicable body size 6		
LQ1T61-ST4	6	Applicable body size 6			Applicable body size 6			6-25	LQ1-6N25	LQ1-6B25



Inch size

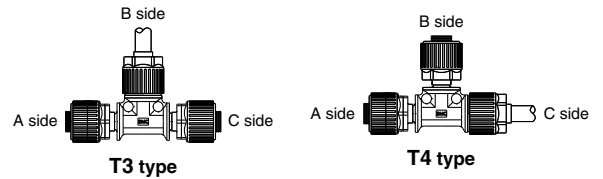
Model	Size	A side			B side			C side		
		Insert pin/Name plate symbol	Part no.		Insert pin/Name plate symbol	Part no.		Insert pin/Name plate symbol	Part no.	
			Nut	Insert bushing		Nut	Insert bushing		Nut	Insert bushing
LQ1T2A-ST1	2	2-07	LQ1-2N07	LQ1-2B07	Applicable body size 2			2-07	LQ1-2N07	LQ1-2B07
LQ1T2A-ST2	2	Applicable body size 2			2-07	LQ1-2N07	LQ1-2B07	2-07	LQ1-2N07	LQ1-2B07
LQ1T2A-ST3	2	Applicable body size 2			2-07	LQ1-2N07	LQ1-2B07	Applicable body size 2		
LQ1T2A-ST4	2	Applicable body size 2			Applicable body size 2			2-07	LQ1-2N07	LQ1-2B07
LQ1T3A-ST1	3	3-11	LQ1-3N11	LQ1-3B11	Applicable body size 3			3-11	LQ1-3N11	LQ1-3B11
LQ1T3A-ST2	3	Applicable body size 3			3-11	LQ1-3N11	LQ1-3B11	3-11	LQ1-3N11	LQ1-3B11
LQ1T3A-ST3	3	Applicable body size 3			3-11	LQ1-3N11	LQ1-3B11	Applicable body size 3		
LQ1T3A-ST4	3	Applicable body size 3			Applicable body size 3			3-11	LQ1-3N11	LQ1-3B11
LQ1T4A-ST1	4	4-13	LQ1-4N13	LQ1-4B13	Applicable body size 4			4-13	LQ1-4N13	LQ1-4B13
LQ1T4A-ST2	4	Applicable body size 4			4-13	LQ1-4N13	LQ1-4B13	4-13	LQ1-4N13	LQ1-4B13
LQ1T4A-ST3	4	Applicable body size 4			4-13	LQ1-4N13	LQ1-4B13	Applicable body size 4		
LQ1T4A-ST4	4	Applicable body size 4			Applicable body size 4			4-13	LQ1-4N13	LQ1-4B13
LQ1T5A-ST1	5	5-19	LQ1-5N19	LQ1-5B19	Applicable body size 5			5-19	LQ1-5N19	LQ1-5B19
LQ1T5A-ST2	5	Applicable body size 5			5-19	LQ1-5N19	LQ1-5B19	5-19	LQ1-5N19	LQ1-5B19
LQ1T5A-ST3	5	Applicable body size 5			5-19	LQ1-5N19	LQ1-5B19	Applicable body size 5		
LQ1T5A-ST4	5	Applicable body size 5			Applicable body size 5			5-19	LQ1-5N19	LQ1-5B19
LQ1T6A-ST1	6	6-25	LQ1-6N25	LQ1-6B25	Applicable body size 6			6-25	LQ1-6N25	LQ1-6B25
LQ1T6A-ST2	6	Applicable body size 6			6-25	LQ1-6N25	LQ1-6B25	6-25	LQ1-6N25	LQ1-6B25
LQ1T6A-ST3	6	Applicable body size 6			6-25	LQ1-6N25	LQ1-6B25	Applicable body size 6		
LQ1T6A-ST4	6	Applicable body size 6			Applicable body size 6			6-25	LQ1-6N25	LQ1-6B25

Space Saving Union Tee Reducing LQ1T-S-R



Metric size

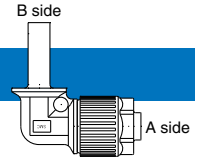
Model	Size	A side			B side			C side		
		Insert pin/Name plate symbol	Part no.		Insert pin/Name plate symbol	Part no.		Insert pin/Name plate symbol	Part no.	
			Nut	Insert bushing		Nut	Insert bushing		Nut	Insert bushing
LQ1T21-ST1-R39	2	3-06	LQ1-3N06	LQ1-3B06	Applicable body size 3			3-06	LQ1-3N06	LQ1-3B06
LQ1T21-ST2-R41	2	Applicable body size 3			3-06	LQ1-3N06	LQ1-3B06	3-06	LQ1-3N06	LQ1-3B06
LQ1T32-ST1-R37	3	3-08	LQ1-3N08	LQ1-3B08	Applicable body size 3			3-08	LQ1-3N08	LQ1-3B08
LQ1T32-ST2-R40	3	Applicable body size 3			3-08	LQ1-3N08	LQ1-3B08	3-08	LQ1-3N08	LQ1-3B08
LQ1T41-ST1-R1	4	4-12	LQ1-4N12	LQ1-4B12	Applicable body size 3			4-12	LQ1-4N12	LQ1-4B12
LQ1T41-ST1-R37	4	4-12	LQ1-4N12	LQ1-4B12	Applicable body size 5			4-12	LQ1-4N12	LQ1-4B12
LQ1T51-ST1-R1	5	5-19	LQ1-5N19	LQ1-5B19	Applicable body size 4			5-19	LQ1-5N19	LQ1-5B19
LQ1T51-ST1-R2	5	5-19	LQ1-5N19	LQ1-5B19	Applicable body size 3			5-19	LQ1-5N19	LQ1-5B19
LQ1T51-ST1-R5	5	5-12	LQ1-5N12	LQ1-5B12	Applicable body size 5			5-19	LQ1-5N19	LQ1-5B19
LQ1T51-ST1-R13	5	2-06	LQ1-2N06	LQ1-2B06				5-19	LQ1-5N19	LQ1-5B19
LQ1T51-ST1-R36	5	4-12	LQ1-4N12	LQ1-4B12	Applicable body size 6			6-19	LQ1-6N19	LQ1-6B19
LQ1T51-ST1-R37	5	6-19	LQ1-6N19	LQ1-6B19				4-12	LQ1-4N12	LQ1-4B12
LQ1T51-ST2-R4	5	Applicable body size 5			2-06	LQ1-2N06	LQ1-2B06	5-19	LQ1-5N19	LQ1-5B19
LQ1T61-ST1-R1	6	6-25	LQ1-6N25	LQ1-6B25	Applicable body size 5			6-25	LQ1-6N25	LQ1-6B25
LQ1T61-ST1-R2	6	6-25	LQ1-6N25	LQ1-6B25	Applicable body size 4			6-25	LQ1-6N25	LQ1-6B25
LQ1T61-ST2-R1	6	Applicable body size 6			6-19	LQ1-6N19	LQ1-6B19	6-25	LQ1-6N25	LQ1-6B25



Inch size

Model	Size	A side			B side			C side		
		Insert pin/Name plate symbol	Part no.		Insert pin/Name plate symbol	Part no.		Insert pin/Name plate symbol	Part no.	
			Nut	Insert bushing		Nut	Insert bushing		Nut	Insert bushing
LQ1T3A-ST2-R5	3	Applicable body size 3			3-11	LQ1-3N11	LQ1-3B11	3-07	LQ1-3N07	LQ1-3B07
LQ1T4A-ST1-R1	4	4-13	LQ1-4N13	LQ1-4B13	Applicable body size 3			4-13	LQ1-4N13	LQ1-4B13
LQ1T4A-ST1-R7	4	4-11	LQ1-4N11	LQ1-4B11				4-13	LQ1-4N13	LQ1-4B13
LQ1T4A-ST1-R37	4	4-13	LQ1-4N13	LQ1-4B13	Applicable body size 5			4-13	LQ1-4N13	LQ1-4B13
LQ1T5A-ST1-R1	5	5-19	LQ1-5N19	LQ1-5B19	Applicable body size 4			5-19	LQ1-5N19	LQ1-5B19
LQ1T5A-ST1-R2	5	5-19	LQ1-5N19	LQ1-5B19	Applicable body size 3			5-19	LQ1-5N19	LQ1-5B19
LQ1T5A-ST1-R5	5	5-13	LQ1-5N13	LQ1-5B13	Applicable body size 5			5-19	LQ1-5N19	LQ1-5B19
LQ1T5A-ST1-R7	5	4-13	LQ1-4N13	LQ1-4B13	Applicable body size 4			5-19	LQ1-5N19	LQ1-5B19
LQ1T5A-ST1-R12	5	2-07	LQ1-2N07	LQ1-2B07	Applicable body size 5			5-19	LQ1-5N19	LQ1-5B19
LQ1T5A-ST2-R1	5	Applicable body size 4			5-19	LQ1-5N19	LQ1-5B19	5-19	LQ1-5N19	LQ1-5B19
LQ1T5A-ST2-R3	5	Applicable body size 5			2-07	LQ1-2N07	LQ1-2B07	5-19	LQ1-5N19	LQ1-5B19
LQ1T5A-ST3-R5	5	Applicable body size 4			5-19	LQ1-5N19	LQ1-5B19	4-13	LQ1-4N13	LQ1-4B13
LQ1T6A-ST1-R1	6	6-25	LQ1-6N25	LQ1-6B25	Applicable body size 5			6-25	LQ1-6N25	LQ1-6B25
LQ1T6A-ST1-R2	6	6-25	LQ1-6N25	LQ1-6B25	Applicable body size 4			6-25	LQ1-6N25	LQ1-6B25
LQ1T6A-ST1-R3	6	6-25	LQ1-6N25	LQ1-6B25	Applicable body size 3			6-25	LQ1-6N25	LQ1-6B25
LQ1T6A-ST2-R1	6	Applicable body size 6			6-19	LQ1-6N19	LQ1-6B19	6-25	LQ1-6N25	LQ1-6B25
LQ1T6A-ST2-R2	6				6-19	LQ1-6N19	LQ1-6B19	6-19	LQ1-6N19	LQ1-6B19

Tubing Extension Union Elbow LQ1E-T



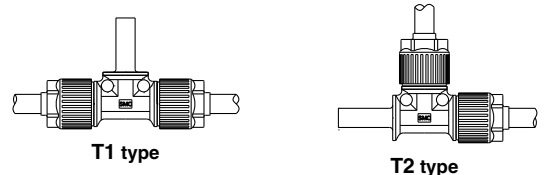
Metric size

Model	Size	Insert pin/Name plate symbol	A side		B side Tubing extensions size
			Part no.		
			Nut	Insert bushing	
LQ1E21-T	2	2-06	LQ1-2N06	LQ1-2B06	6 x 4
LQ1E31-T	3	3-10	LQ1-3N10	LQ1-3B10	10 x 8
LQ1E32-T	3	3-08	LQ1-3N08	LQ1-3B08	8 x 6
LQ1E41-T	4	4-12	LQ1-4N12	LQ1-4B12	12 x 10
LQ1E51-T	5	5-19	LQ1-5N19	LQ1-5B19	19 x 16
LQ1E61-T	6	6-25	LQ1-6N25	LQ1-6B25	25 x 22

Inch size

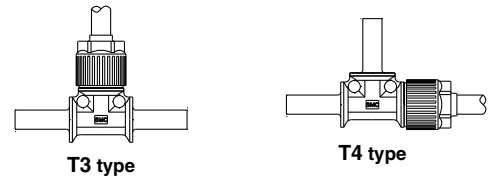
Model	Size	Insert pin/Name plate symbol	A side		B side Tubing extensions size
			Part no.		
			Nut	Insert bushing	
LQ1E2A-T	2	2-07	LQ1-2N07	LQ1-2B07	1/4" x 5/32"
LQ1E3A-T	3	3-11	LQ1-3N11	LQ1-3B11	3/8" x 1/4"
LQ1E4A-T	4	4-13	LQ1-4N13	LQ1-4B13	1/2" x 3/8"
LQ1E5A-T	5	5-19	LQ1-5N19	LQ1-5B19	3/4" x 5/8"
LQ1E6A-T	6	6-25	LQ1-6N25	LQ1-6B25	1" x 7/8"

Tubing Extension Union Tee LQ1T-T



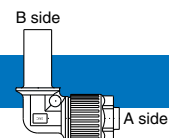
Metric size

Model	Size	Insert pin/Name plate symbol	A side		Insert pin/Name plate symbol	B side		Insert pin/Name plate symbol	C side	
			Part no.			Part no.			Part no.	
			Nut	Insert bushing		Nut	Insert bushing		Nut	Insert bushing
LQ1T21-TT1	2	2-06	LQ1-2N06	LQ1-2B06	Tubing extensions 6 x 4		2-06	LQ1-2N06	LQ1-2B06	
LQ1T21-TT2	2	Tubing extensions 6 x 4		2-06	LQ1-2N06	LQ1-2B06	2-06	LQ1-2N06	LQ1-2B06	
LQ1T31-TT1	3	3-10	LQ1-3N10	LQ1-3B10	Tubing extensions 10 x 8		3-10	LQ1-3N10	LQ1-3B10	
LQ1T31-TT2	3	Tubing extensions 10 x 8		3-10	LQ1-3N10	LQ1-3B10	3-10	LQ1-3N10	LQ1-3B10	
LQ1T32-TT1	3	3-08	LQ1-3N08	LQ1-3B08	Tubing extensions 8 x 6		3-08	LQ1-3N08	LQ1-3B08	
LQ1T32-TT2	3	Tubing extensions 8 x 6		3-08	LQ1-3N08	LQ1-3B08	3-08	LQ1-3N08	LQ1-3B08	
LQ1T32-TT3	3	Tubing extensions 8 x 6		3-08	LQ1-3N08	LQ1-3B08	Tubing extensions 8 x 6			
LQ1T41-TT1	4	4-12	LQ1-4N12	LQ1-4B12	Tubing extensions 12 x 10		4-12	LQ1-4N12	LQ1-4B12	
LQ1T41-TT2	4	Tubing extensions 12 x 10		4-12	LQ1-4N12	LQ1-4B12	4-12	LQ1-4N12	LQ1-4B12	
LQ1T41-TT3	4	Tubing extensions 12 x 10		4-12	LQ1-4N12	LQ1-4B12	Tubing extensions 12 x 10			
LQ1T51-TT1	5	5-19	LQ1-5N19	LQ1-5B19	Tubing extensions 19 x 16		5-19	LQ1-5N19	LQ1-5B19	
LQ1T51-TT2	5	Tubing extensions 19 x 16		5-19	LQ1-5N19	LQ1-5B19	5-19	LQ1-5N19	LQ1-5B19	
LQ1T51-TT3	5	Tubing extensions 19 x 16		5-19	LQ1-5N19	LQ1-5B19	Tubing extensions 19 x 16			
LQ1T51-TT4	5	Tubing extensions 19 x 16		5-19	LQ1-5N19	LQ1-5B19	Tubing extensions 19 x 16			
LQ1T61-TT1	6	6-25	LQ1-6N25	LQ1-6B25	Tubing extensions 25 x 22		6-25	LQ1-6N25	LQ1-6B25	
LQ1T61-TT2	6	Tubing extensions 25 x 22		6-25	LQ1-6N25	LQ1-6B25	6-25	LQ1-6N25	LQ1-6B25	
LQ1T61-TT3	6	Tubing extensions 25 x 22		6-25	LQ1-6N25	LQ1-6B25	Tubing extensions 25 x 22			
LQ1T61-TT4	6	Tubing extensions 25 x 22		6-25	LQ1-6N25	LQ1-6B25	Tubing extensions 25 x 22			



Inch size

Model	Size	Insert pin/Name plate symbol	A side		Insert pin/Name plate symbol	B side		Insert pin/Name plate symbol	C side	
			Part no.			Part no.			Part no.	
			Nut	Insert bushing		Nut	Insert bushing		Nut	Insert bushing
LQ1T2A-TT1	2	2-07	LQ1-2N07	LQ1-2B07	Tubing extensions 1/4" x 5/32"		2-07	LQ1-2N07	LQ1-2B07	
LQ1T2A-TT2	2	Tubing extensions 1/4" x 5/32"		2-07	LQ1-2N07	LQ1-2B07	2-07	LQ1-2N07	LQ1-2B07	
LQ1T2A-TT3	2	Tubing extensions 1/4" x 5/32"		2-07	LQ1-2N07	LQ1-2B07	Tubing extensions 1/4" x 5/32"			
LQ1T2A-TT4	2	Tubing extensions 1/4" x 5/32"		2-07	LQ1-2N07	LQ1-2B07	Tubing extensions 1/4" x 5/32"			
LQ1T3A-TT1	3	3-11	LQ1-3N11	LQ1-3B11	Tubing extensions 3/8" x 1/4"		3-11	LQ1-3N11	LQ1-3B11	
LQ1T3A-TT2	3	Tubing extensions 3/8" x 1/4"		3-11	LQ1-3N11	LQ1-3B11	3-11	LQ1-3N11	LQ1-3B11	
LQ1T3A-TT3	3	Tubing extensions 3/8" x 1/4"		3-11	LQ1-3N11	LQ1-3B11	Tubing extensions 3/8" x 1/4"			
LQ1T3A-TT4	3	Tubing extensions 3/8" x 1/4"		3-11	LQ1-3N11	LQ1-3B11	Tubing extensions 3/8" x 1/4"			
LQ1T4A-TT1	4	4-13	LQ1-4N13	LQ1-4B13	Tubing extensions 1/2" x 3/8"		4-13	LQ1-4N13	LQ1-4B13	
LQ1T4A-TT2	4	Tubing extensions 1/2" x 3/8"		4-13	LQ1-4N13	LQ1-4B13	4-13	LQ1-4N13	LQ1-4B13	
LQ1T4A-TT3	4	Tubing extensions 1/2" x 3/8"		4-13	LQ1-4N13	LQ1-4B13	Tubing extensions 1/2" x 3/8"			
LQ1T4A-TT4	4	Tubing extensions 1/2" x 3/8"		4-13	LQ1-4N13	LQ1-4B13	Tubing extensions 1/2" x 3/8"			
LQ1T5A-TT1	5	5-19	LQ1-5N19	LQ1-5B19	Tubing extensions 3/4" x 5/8"		5-19	LQ1-5N19	LQ1-5B19	
LQ1T5A-TT2	5	Tubing extensions 3/4" x 5/8"		5-19	LQ1-5N19	LQ1-5B19	5-19	LQ1-5N19	LQ1-5B19	
LQ1T5A-TT3	5	Tubing extensions 3/4" x 5/8"		5-19	LQ1-5N19	LQ1-5B19	Tubing extensions 3/4" x 5/8"			
LQ1T5A-TT4	5	Tubing extensions 3/4" x 5/8"		6-25	LQ1-6N25	LQ1-6B25	Tubing extensions 3/4" x 5/8"			
LQ1T6A-TT1	6	6-25	LQ1-6N25	LQ1-6B25	Tubing extensions 1" x 7/8"		6-25	LQ1-6N25	LQ1-6B25	
LQ1T6A-TT2	6	Tubing extensions 1" x 7/8"		6-25	LQ1-6N25	LQ1-6B25	6-25	LQ1-6N25	LQ1-6B25	
LQ1T6A-TT3	6	Tubing extensions 1" x 7/8"		6-25	LQ1-6N25	LQ1-6B25	Tubing extensions 1" x 7/8"			
LQ1T6A-TT4	6	Tubing extensions 1" x 7/8"		6-25	LQ1-6N25	LQ1-6B25	Tubing extensions 1" x 7/8"			



Tubing Extension Union Elbow Reducing LQ1E-T-R

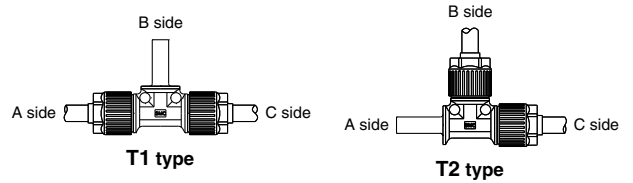
Metric size

Model	Size	Insert pin/Name plate symbol	A side		B side Tubing extensions size
			Part no.		
			Nut	Insert bushing	
LQ1E21-T-R8	2	2-06	LQ1-2N06	LQ1-2B06	8 x 6
LQ1E21-T-R9	2	2-06	LQ1-2N06	LQ1-2B06	10 x 8
LQ1E21-T-R10	2	2-06	LQ1-2N06	LQ1-2B06	12 x 10
LQ1E22-T-R8	2	2-04	LQ1-2N04	LQ1-2B04	6 x 4
LQ1E22-T-R9	2	2-04	LQ1-2N04	LQ1-2B04	8 x 6
LQ1E22-T-R10	2	2-04	LQ1-2N04	LQ1-2B04	10 x 8
LQ1E22-T-R11	2	2-04	LQ1-2N04	LQ1-2B04	12 x 10
LQ1E31-T-R1	3	3-10	LQ1-3N10	LQ1-3B10	8 x 6
LQ1E31-T-R2	3	3-10	LQ1-3N10	LQ1-3B10	6 x 4
LQ1E31-T-R8	3	3-10	LQ1-3N10	LQ1-3B10	12 x 10
LQ1E31-T-R9	3	3-10	LQ1-3N10	LQ1-3B10	19 x 16
LQ1E32-T-R1	3	3-08	LQ1-3N08	LQ1-3B08	6 x 4
LQ1E32-T-R8	3	3-08	LQ1-3N08	LQ1-3B08	10 x 8
LQ1E32-T-R9	3	3-08	LQ1-3N08	LQ1-3B08	12 x 10
LQ1E32-T-R10	3	3-08	LQ1-3N08	LQ1-3B08	19 x 16
LQ1E41-T-R1	4	4-12	LQ1-4N12	LQ1-4B12	10 x 8
LQ1E41-T-R2	4	4-12	LQ1-4N12	LQ1-4B12	8 x 6
LQ1E41-T-R3	4	4-12	LQ1-4N12	LQ1-4B12	6 x 4
LQ1E41-T-R8	4	4-12	LQ1-4N12	LQ1-4B12	19 x 16
LQ1E41-T-R9	4	4-12	LQ1-4N12	LQ1-4B12	25 x 22
LQ1E51-T-R8	5	5-19	LQ1-5N19	LQ1-5B19	25 x 22
LQ1E61-T-R1	6	6-25	LQ1-6N25	LQ1-6B25	19 x 16

Inch size

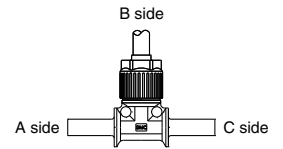
Model	Size	Insert pin/Name plate symbol	A side		B side Tubing extensions size
			Part no.		
			Nut	Insert bushing	
LQ1E2A-T-R8	2	2-07	LQ1-2N07	LQ1-2B07	8 x 6
LQ1E2A-T-R9	2	2-07	LQ1-2N07	LQ1-2B07	10 x 8
LQ1E3A-T-R1	3	3-11	LQ1-3N11	LQ1-3B11	12 x 10
LQ1E3A-T-R8	3	3-11	LQ1-3N11	LQ1-3B11	6 x 4
LQ1E3A-T-R9	3	3-11	LQ1-3N11	LQ1-3B11	8 x 6
LQ1E4A-T-R1	4	4-13	LQ1-4N13	LQ1-4B13	10 x 8
LQ1E4A-T-R8	4	4-13	LQ1-4N13	LQ1-4B13	12 x 10
LQ1E4A-T-R9	4	4-13	LQ1-4N13	LQ1-4B13	8 x 6
LQ1E5A-T-R8	5	5-19	LQ1-5N19	LQ1-5B19	6 x 4
LQ1E6A-T-R1	6	6-25	LQ1-6N25	LQ1-6B25	12 x 10

Tubing Extension Union Tee Reducing LQ1T-T-R



Metric size

Model	Size	A side			B side			C side		
		Insert pin/Name plate symbol	Part no.		Insert pin/Name plate symbol	Part no.		Insert pin/Name plate symbol	Part no.	
			Nut	Insert bushing		Nut	Insert bushing		Nut	Insert bushing
LQ1T21-TT1-R39	2	3-06	LQ1-3N06	LQ1-3B06	Tubing extensions 10 x 8			3-06	LQ1-3N06	LQ1-3B06
LQ1T21-TT2-R41	2	Tubing extensions 10 x 8			3-06	LQ1-3N06	LQ1-3B06	3-06	LQ1-3N06	LQ1-3B06
LQ1T32-TT1-R37	3	3-08	LQ1-3N08	LQ1-3B08	Tubing extensions 10 x 8			3-08	LQ1-3N08	LQ1-3B08
LQ1T32-TT2-R40	3	Tubing extensions 10 x 8			3-08	LQ1-3N08	LQ1-3B08	3-08	LQ1-3N08	LQ1-3B08
LQ1T41-TT1-R1	4	4-12	LQ1-4N12	LQ1-4B12	Tubing extensions 10 x 8			4-12	LQ1-4N12	LQ1-4B12
LQ1T41-TT1-R37	4	4-12	LQ1-4N12	LQ1-4B12	Tubing extensions 19 x 16			4-12	LQ1-4N12	LQ1-4B12
LQ1T51-TT1-R1	5	5-19	LQ1-5N19	LQ1-5B19	Tubing extensions 12 x 10			5-19	LQ1-5N19	LQ1-5B19
LQ1T51-TT1-R2	5	5-19	LQ1-5N19	LQ1-5B19	Tubing extensions 10 x 8			5-19	LQ1-5N19	LQ1-5B19
LQ1T51-TT1-R5	5	5-12	LQ1-5N12	LQ1-5B12	Tubing extensions 19 x 16			5-19	LQ1-5N19	LQ1-5B19
LQ1T51-TT1-R13	5	2-06	LQ1-2N06	LQ1-2B06				5-19	LQ1-5N19	LQ1-5B19
LQ1T51-TT1-R37	5	6-19	LQ1-6N19	LQ1-6B19	Tubing extensions 25 x 22			6-19	LQ1-6N19	LQ1-6B19
LQ1T51-TT1-R38	5	2-06	LQ1-2N06	LQ1-2B06				5-19	LQ1-5N19	LQ1-5B19
LQ1T51-TT2-R4	5	Tubing extensions 19 x 16			2-06	LQ1-2N06	LQ1-2B06	5-19	LQ1-5N19	LQ1-5B19
LQ1T61-TT1-R1	6	6-25	LQ1-6N25	LQ1-6B25	Tubing extensions 19 x 16			6-25	LQ1-6N25	LQ1-6B25
LQ1T61-TT1-R2	6	6-25	LQ1-6N25	LQ1-6B25	Tubing extensions 1/2" x 3/8"			6-25	LQ1-6N25	LQ1-6B25
LQ1T61-TT2-R1	6	Tubing extensions 25 x 22			6-19	LQ1-6N19	LQ1-6B19	6-25	LQ1-6N25	LQ1-6B25

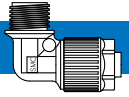


T3 type

Inch size

Model	Size	A side			B side			C side		
		Insert pin/Name plate symbol	Part no.		Insert pin/Name plate symbol	Part no.		Insert pin/Name plate symbol	Part no.	
			Nut	Insert bushing		Nut	Insert bushing		Nut	Insert bushing
LQ1T3A-TT2-R5	3	Tubing extensions 3/8" x 1/4"			3-11	LQ1-3N11	LQ1-3B11	3-07	LQ1-3N07	LQ1-3B07
LQ1T4A-TT1-R1	4	4-13	LQ1-4N13	LQ1-4B13	Tubing extensions 3/8" x 1/4"			4-13	LQ1-4N13	LQ1-4B13
LQ1T4A-TT1-R7	4	4-11	LQ1-4N11	LQ1-4B11				4-13	LQ1-4N13	LQ1-4B13
LQ1T4A-TT1-R37	4	4-13	LQ1-4N13	LQ1-4B13	Tubing extensions 3/4" x 5/8"			4-13	LQ1-4N13	LQ1-4B13
LQ1T5A-TT1-R1	5	5-19	LQ1-5N19	LQ1-5B19	Tubing extensions 1/2" x 3/8"			5-19	LQ1-5N19	LQ1-5B19
LQ1T5A-TT1-R2	5	5-19	LQ1-5N19	LQ1-5B19	Tubing extensions 3/8" x 1/4"			5-19	LQ1-5N19	LQ1-5B19
LQ1T5A-TT1-R3	5	2-07	LQ1-2N07	LQ1-2B07	Tubing extensions 3/4" x 5/8"			5-19	LQ1-5N19	LQ1-5B19
LQ1T5A-TT1-R5	5	5-13	LQ1-5N13	LQ1-5B13				5-19	LQ1-5N19	LQ1-5B19
LQ1T5A-TT1-R7	5	4-13	LQ1-4N13	LQ1-4B13	Tubing extensions 1/2" x 3/8"			5-19	LQ1-5N19	LQ1-5B19
LQ1T5A-TT2-R4	5	Tubing extensions 3/4" x 5/8"			2-07	LQ1-2N07	31-2B07	5-19	LQ1-5N19	LQ1-5B19
LQ1T5A-TT2-R40	5	Tubing extensions 1" x 7/8"			5-19	LQ1-5N19	LQ1-5B19	5-19	LQ1-5N19	LQ1-5B19
LQ1T5A-TT3-R5	5	Tubing extensions 3/4" x 5/8"			5-19	LQ1-5N19	LQ1-5B19	Tubing extensions 1/2" x 3/8"		
LQ1T5A-TT3-R7	5	Tubing extensions 1/2" x 3/8"			5-19	LQ1-5N19	LQ1-5B19			
LQ1T6A-TT1-R1	6	6-25	LQ1-6N25	LQ1-6B25	Tubing extensions 3/4" x 5/8"			6-25	LQ1-6N25	LQ1-6B25
LQ1T6A-TT1-R2	6	6-25	LQ1-6N25	LQ1-6B25	Tubing extensions 1/2" x 3/8"			6-25	LQ1-6N25	LQ1-6B25
LQ1T6A-TT1-R3	6	6-25	LQ1-6N25	LQ1-6B25	Tubing extensions 3/8" x 1/4"			6-25	LQ1-6N25	LQ1-6B25
LQ1T6A-TT2-R1	6	Tubing extensions 3/4" x 5/8"			6-19	LQ1-6N19	LQ1-6B19	6-25	LQ1-6N25	LQ1-6B25

Space Saving Type Union Elbow LQ1E-SN



Metric size

Model	Size	Insert pin/Name plate symbol	Part no.	
			Nut	Insert bushing
LQ1E11-S	1	1-04	LQ1-1N04	LQ1-1B04
LQ1E12-S	1	1-03	LQ1-1N03	LQ1-1B03
LQ1E21-S	2	2-06	LQ1-2N06	LQ1-2B06
LQ1E22-S	2	2-04	LQ1-2N04	LQ1-2B04
LQ1E31-S	3	3-10	LQ1-3N10	LQ1-3B10
LQ1E32-S	3	3-08	LQ1-3N08	LQ1-3B08
LQ1E33-S	3	3-06	LQ1-3N06	LQ1-3B06
LQ1E41-S	4	4-12	LQ1-4N12	LQ1-4B12
LQ1E42-S	4	4-10	LQ1-4N10	LQ1-4B10
LQ1E51-S	5	5-19	LQ1-5N19	LQ1-5B19
LQ1E52-S	5	5-12	LQ1-5N12	LQ1-5B12
LQ1E61-S	6	6-25	LQ1-6N25	LQ1-6B25
LQ1E62-S	6	6-19	LQ1-6N19	LQ1-6B19

Inch size

Model	Size	Insert pin/Name plate symbol	Part no.	
			Nut	Insert bushing
LQ1E1A-S	1	1-03	LQ1-1N03	LQ1-1B03
LQ1E2A-S	2	2-07	LQ1-2N07	LQ1-2B07
LQ1E2B-S	2	2-05	LQ1-2N05	LQ1-2B05
LQ1E2C-S	2	2-03	LQ1-2N03	LQ1-2B03
LQ1E3A-S	3	3-11	LQ1-3N11	LQ1-3B11
LQ1E3B-S	3	3-07	LQ1-3N07	LQ1-3B07
LQ1E4A-S	4	4-13	LQ1-4N13	LQ1-4B13
LQ1E4B-S	4	4-11	LQ1-4N11	LQ1-4B11
LQ1E5A-S	5	5-19	LQ1-5N19	LQ1-5B19
LQ1E5B-S	5	5-13	LQ1-5N13	LQ1-5B13
LQ1E6A-S	6	6-25	LQ1-6N25	LQ1-6B25
LQ1E6B-S	6	6-19	LQ1-6N19	LQ1-6B19

Space Saving Type Union Tee LQ1T-SN



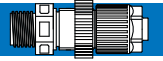
Metric size

Model	Size	Insert pin/Name plate symbol	Part no.	
			Nut	Insert bushing
LQ1T11-S	1	1-04	LQ1-1N04	LQ1-1B04
LQ1T12-S	1	1-03	LQ1-1N03	LQ1-1B03
LQ1T21-S	2	2-06	LQ1-2N06	LQ1-2B06
LQ1T22-S	2	2-04	LQ1-2N04	LQ1-2B04
LQ1T31-S	3	3-10	LQ1-3N10	LQ1-3B10
LQ1T32-S	3	3-08	LQ1-3N08	LQ1-3B08
LQ1T33-S	3	3-06	LQ1-3N06	LQ1-3B06
LQ1T41-S	4	4-12	LQ1-4N12	LQ1-4B12
LQ1T42-S	4	4-10	LQ1-4N10	LQ1-4B10
LQ1T51-S	5	5-19	LQ1-5N19	LQ1-5B19
LQ1T52-S	5	5-12	LQ1-5N12	LQ1-5B12
LQ1T61-S	6	6-25	LQ1-6N25	LQ1-6B25
LQ1T62-S	6	6-19	LQ1-6N19	LQ1-6B19

Inch size

Model	Size	Insert pin/Name plate symbol	Part no.	
			Nut	Insert bushing
LQ1T1A-S	1	1-03	LQ1-1N03	LQ1-1B03
LQ1T2A-S	2	2-07	LQ1-2N07	LQ1-2B07
LQ1T2B-S	2	2-05	LQ1-2N05	LQ1-2B05
LQ1T2C-S	2	2-03	LQ1-2N03	LQ1-2B03
LQ1T3A-S	3	3-11	LQ1-3N11	LQ1-3B11
LQ1T3B-S	3	3-07	LQ1-3N07	LQ1-3B07
LQ1T4A-S	4	4-13	LQ1-4N13	LQ1-4B13
LQ1T4B-S	4	4-11	LQ1-4N11	LQ1-4B11
LQ1T5A-S	5	5-19	LQ1-5N19	LQ1-5B19
LQ1T5B-S	5	5-13	LQ1-5N13	LQ1-5B13
LQ1T6A-S	6	6-25	LQ1-6N25	LQ1-6B25
LQ1T6B-S	6	6-19	LQ1-6N19	LQ1-6B19

Space Saving Type Panel Mount Union LQ1P-SN



Metric size

Model	Size	Insert pin/Name plate symbol	Part no.	
			Nut	Insert bushing
LQ1P11-S	1	1-04	LQ1-1N04	LQ1-1B04
LQ1P12-S	1	1-03	LQ1-1N03	LQ1-1B03
LQ1P21-S	2	2-06	LQ1-2N06	LQ1-2B06
LQ1P22-S	2	2-04	LQ1-2N04	LQ1-2B04
LQ1P31-S	3	3-10	LQ1-3N10	LQ1-3B10
LQ1P32-S	3	3-08	LQ1-3N08	LQ1-3B08
LQ1P33-S	3	3-06	LQ1-3N06	LQ1-3B06
LQ1P41-S	4	4-12	LQ1-4N12	LQ1-4B12
LQ1P42-S	4	4-10	LQ1-4N10	LQ1-4B10
LQ1P51-S	5	5-19	LQ1-5N19	LQ1-5B19
LQ1P52-S	5	5-12	LQ1-5N12	LQ1-5B12
LQ1P61-S	6	6-25	LQ1-6N25	LQ1-6B25
LQ1P62-S	6	6-19	LQ1-6N19	LQ1-6B19

Inch size

Model	Size	Insert pin/Name plate symbol	Part no.	
			Nut	Insert bushing
LQ1P1A-S	1	1-03	LQ1-1N03	LQ1-1B03
LQ1P2A-S	2	2-07	LQ1-2N07	LQ1-2B07
LQ1P2B-S	2	2-05	LQ1-2N05	LQ1-2B05
LQ1P2C-S	2	2-03	LQ1-2N03	LQ1-2B03
LQ1P3A-S	3	3-11	LQ1-3N11	LQ1-3B11
LQ1P3B-S	3	3-07	LQ1-3N07	LQ1-3B07
LQ1P4A-S	4	4-13	LQ1-4N13	LQ1-4B13
LQ1P4B-S	4	4-11	LQ1-4N11	LQ1-4B11
LQ1P5A-S	5	5-19	LQ1-5N19	LQ1-5B19
LQ1P5B-S	5	5-13	LQ1-5N13	LQ1-5B13
LQ1P6A-S	6	6-25	LQ1-6N25	LQ1-6B25
LQ1P6B-S	6	6-19	LQ1-6N19	LQ1-6B19

Space Saving Type Union LQ1U-SN



Metric size

Model	Size	Insert pin/Name plate symbol	Part no.	
			Nut	Insert bushing
LQ1U11-S	1	1-04	LQ1-1N04	LQ1-1B04
LQ1U12-S	1	1-03	LQ1-1N03	LQ1-1B03
LQ1U21-S	2	2-06	LQ1-2N06	LQ1-2B06
LQ1U22-S	2	2-04	LQ1-2N04	LQ1-2B04
LQ1U31-S	3	3-10	LQ1-3N10	LQ1-3B10
LQ1U32-S	3	3-08	LQ1-3N08	LQ1-3B08
LQ1U33-S	3	3-06	LQ1-3N06	LQ1-3B06
LQ1U41-S	4	4-12	LQ1-4N12	LQ1-4B12
LQ1U42-S	4	4-10	LQ1-4N10	LQ1-4B10
LQ1U51-S	5	5-19	LQ1-5N19	LQ1-5B19
LQ1U52-S	5	5-12	LQ1-5N12	LQ1-5B12
LQ1U61-S	6	6-25	LQ1-6N25	LQ1-6B25
LQ1U62-S	6	6-19	LQ1-6N19	LQ1-6B19

Inch size

Model	Size	Insert pin/Name plate symbol	Part no.	
			Nut	Insert bushing
LQ1U1A-S	1	1-03	LQ1-1N03	LQ1-1B03
LQ1U2A-S	2	2-07	LQ1-2N07	LQ1-2B07
LQ1U2B-S	2	2-05	LQ1-2N05	LQ1-2B05
LQ1U2C-S	2	2-03	LQ1-2N03	LQ1-2B03
LQ1U3A-S	3	3-11	LQ1-3N11	LQ1-3B11
LQ1U3B-S	3	3-07	LQ1-3N07	LQ1-3B07
LQ1U4A-S	4	4-13	LQ1-4N13	LQ1-4B13
LQ1U4B-S	4	4-11	LQ1-4N11	LQ1-4B11
LQ1U5A-S	5	5-19	LQ1-5N19	LQ1-5B19
LQ1U5B-S	5	5-13	LQ1-5N13	LQ1-5B13
LQ1U6A-S	6	6-25	LQ1-6N25	LQ1-6B25
LQ1U6B-S	6	6-19	LQ1-6N19	LQ1-6B19

Heating/Press-fitting

1 Prepare the flared tubing tool.

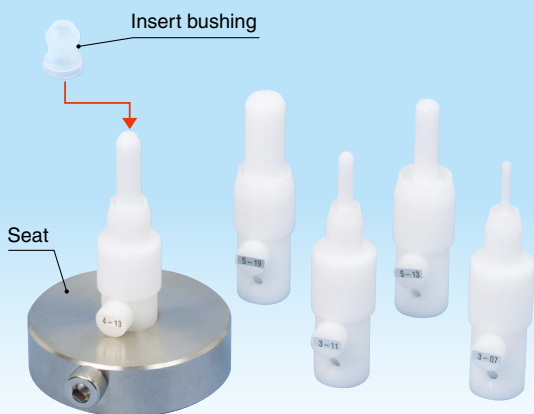
Prepare a tool suitable to the tubing size and screw it into the seat.



Flared tubing tool

2 Prepare the insert bushing.

Fix the insert bushing tool to the seat and attach the insert bushing to the tool.

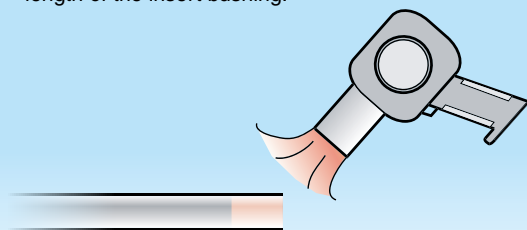


Insert pin tool

3 Heat the tubing.

Heat the tubing with a commercially available heat gun.

* As a guide, the area to be heated on the tubing is the length of the insert bushing.



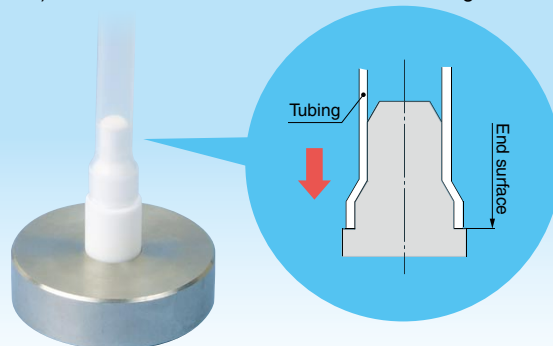
⚠ Caution

Do not touch the heated areas (tubing, heat gun). Also be careful not to touch the other side of the heated area since the temperature also increases there due to hot air.

4 Press fit into the flared tubing tool.

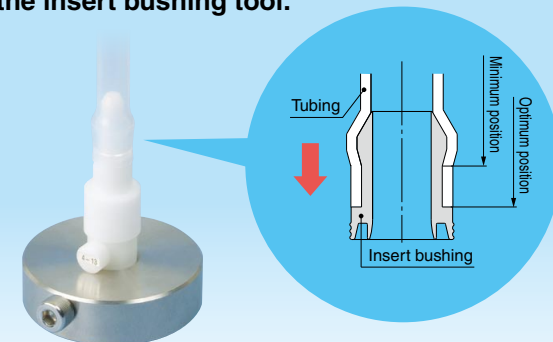
Press fit the heated tubing immediately to the end surface of the flared tubing tool and hold it for 10 seconds.

Note) Be sure to check the size of the flared tubing tool.



5 Press fit into the insert bushing.

After 10 seconds, pull out the tubing and press fit it to the insert bushing attached to the insert bushing tool.

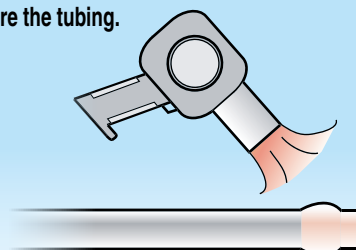


⚠ Caution

1. Observe cautiously for tubing deflection and slippage.
2. Press the insert bushing slowly into the appropriate position.

6 Adhere the tubing to the flared area.

After press fitting the tubing, heat the flared tubing area again with a commercially available dedicated dryer to adhere the tubing.

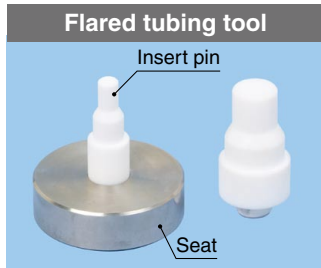


⚠ Caution

Avoid excess heating to prevent deformation of the insert bushing.

Heating/Press-fitting

How to Order



LQ3 - GPS - [] - C

Insert pin type

Nil	Metric
N	Inch

* Compatible insert pins are included. (Including seat. Supplied in parts case.)

Applicable tubing size

Tubing O.D.										
Metric size					Inch size					
ø6	ø8	ø10	ø12	ø19	ø25	1/4"	3/8"	1/2"	3/4"	1"

Metric size	Inch size
06 (ø6)	07 (1/4")
19 (ø19)	19 (3/4")
25 (ø25)	25 (1")

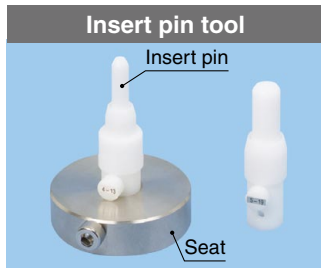
Replacement parts

Description	Part No.
Pin for cooling (single)	LQ3 - GPS - C - [] Tubing size (Refer to Table 1)
Base plate	AXT1075-21

Table 1 Tubing size symbols

Tubing O.D.										
Metric size					Inch size					
ø6	ø8	ø10	ø12	ø19	ø25	1/4"	3/8"	1/2"	3/4"	1"
Note) 06	08	10	12	Note) 19	Note) 25	Note) 07	11	13	Note) 19	Note) 25

Note) Common to metric size/inch size. For details, refer to the table on the left.



LQ - GPS - [] - C

Insert pin type

Nil	Metric
N	Inch

* Compatible insert pins are included with all sizes. (Including seat. Supplied in parts case.)

Applicable tubing size

Tubing O.D.							
Metric size							
ø3	ø4	ø6	ø8	ø10	ø12	ø19	ø25
Inch size							
1/8"	1/4"	3/8"	1/2"	3/4"	1"		

Body class	Metric size
1, 2	03 (ø3)
5, 6	19 (ø19)
6	25 (ø25)

Body class	Inch size
1, 2	03 (1/8")
5, 6	19 (3/4")
6	25 (1")

Replacement parts

Description	Part No.
Insert pin (single)	LQ - GP [] L - [] Body class (Refer to Table 2) Tubing size (Refer to Table 2)
Seat	AXT1094-1-1A

Table 2 Tubing size symbols

Type	Body class	Tubing O.D.												
		Metric size					Inch size							
R	1	Note) 03	04	—	—	—	—	—	Note) 03	—	—	—	—	—
	2	Note) 03	04	06	—	—	—	—	Note) 03	05	07	—	—	—
	3	—	—	06	08	10	—	—	—	—	07	11	—	—
	4	—	—	—	—	10	12	—	—	—	—	11	13	—
	5	—	—	—	—	—	12	—	—	—	—	—	13	Note) 19
	6	—	—	—	—	—	—	Note) 19	Note) 25	—	—	—	—	Note) 19

Note) Common to metric size/inch size. For details, refer to the table on the left.

Nut tightening LQ1 fitting only

Nut tightening tool (LQ1 only) * Use a commercially available tool to tighten the nut for an LQ2 fitting.

Caution
Tighten the nut completely to the end surface.
* Tighten the nut until it touches the end surface of the body, and then tighten it an additional 1/8 turn. If the nut won't turn any further, then it means a sufficient tightening has occurred. Refer to the proper tightening torques shown below.

Nut tightening torque for piping

Body class	Torque (N·m)	
	LQ1	LQ2
1	0.12 to 0.25	—
2	0.3 to 0.4	1.5 to 2.0
3	0.8 to 1.0	3.0 to 3.5
4	1.0 to 1.2	7.5 to 9.0
5	2.5 to 3.0	11.0 to 13.0
6	5.5 to 6.0	—

How to Order

LQ1 - GS - 3

Applicable body size

Nil
(Set of 1 to 6)
1
2
3
4
5
6

SMC Corporation

Akihabara UDX 15F,
4-14-1, Sotokanda, Chiyoda-ku, Tokyo 101-0021, JAPAN
Phone: 03-5207-8249 Fax: 03-5298-5362
http://www.smcworld.com
© 2015 SMC Corporation All Rights Reserved