



使用说明书

产品名称

协作机器人专用气爪

型式 / 系列 / 型号

JMHZ2-16D-X7400B-(HC10/HC10DT)-(N/P)

SMC株式会社

目录

安全注意事项.....	- 2 -
1.同捆品一览.....	- 4 -
2.气爪单元详细图.....	- 5 -
3.产品规格.....	- 6 -
3-1. 型式表示方法.....	- 6 -
①JMHZ2-16D-X7400B-HC10.....	- 6 -
②JMHZ2-16D-X7400B-HC10DT.....	- 6 -
3-2. 规格.....	- 7 -
3-3. 夹持力.....	- 8 -
3-4. 夹持点.....	- 9 -
3-5. 外观尺寸图.....	- 10 -
①JMHZ2-16D-X7400B-HC10-(*).....	- 10 -
②JMHZ2-16D-X7400B-HC10DT-(*).....	- 11 -
3-6. 连接器的规格和插针排列.....	- 12 -
3-7. 重心位置.....	- 13 -
①JMHZ2-16D-X7400B-HC10-(*).....	- 13 -
②JMHZ2-16D-X7400B-HC10DT-(*).....	- 13 -
4. 构成产品的规格.....	- 14 -
4-1. 气爪.....	- 14 -
4-2. 3通电磁阀.....	- 15 -
4-3. 磁性开关.....	- 16 -
5. 使用方法及操作方法.....	- 17 -
5-1. 设计注意事项.....	- 17 -
5-2. 安装.....	- 17 -
5-3. 空气源.....	- 23 -
5-4. 配管.....	- 23 -
5-5. 使用环境.....	- 23 -
5-6. 给油.....	- 24 -
6. 维修保养.....	- 24 -



安全注意事项

此处所示的注意事项是为了确保您能安全正确地使用本产品，预先防止对您和他人造成危害和伤害而制定的。这些注意事项，按照危害和损伤的大小及紧急程度分为「注意」「警告」「危险」三个等级。无论哪个等级都是与安全相关的重要内容，所以除了遵守国际规格(ISO/IEC)、日本工业规格(JIS)^{*1)}以及其他安全法规^{*2)}外，这些内容也请务必遵守。

*1) ISO 4414: Pneumatic fluid power -- General rules relating to systems

ISO 4413: Hydraulic fluid power -- General rules relating to systems

IEC 60204-1: Safety of machinery -- Electrical equipment of machines (Part 1: General requirements)

ISO 10218: Manipulating industrial robots-Safety

JIS B 8370: 空气压系统通则

JIS B 8361: 油压系统通则

JIS B 9960-1: 机械类的安全性-机械的电气装置 (第 1 部: 一般要求事项)

JIS B 8433: 产业用操作机器人-安全性等

*2) 劳动安全卫生法 等



注意

误操作时，有人员受伤的风险，以及物品破损的风险。



警告

误操作时，有人员受到重大伤害甚至死亡的风险。



危险

在紧迫的危险状态下，如不回避会有人员受到重大伤害甚至死亡的风险。



警告

①本产品的适合性由系统设计者或规格制定者来判断。

因为本产品的使用条件多样化，所以请由系统的设计者或规格的制定者来判断系统的适合性。必要时请通过分析和试验进行判断。

本系统的预期性能、安全性的保证由判断系统适合性的人员负责。

请在参考最新的产品样本及资料，确认规格的全部内容，且考虑到可能发生的故障的基础上构建系统。

②请具有充分知识和经验的人员使用本产品。

在此所述产品若误操作会损害其安全性。

机械·装置的组装、操作、维修保养等作业请由具有充分知识和经验的人进行。

③请务必在确认机械·设备的安全之后，再进行产品的使用和拆卸。

1.请在确认已进行了移动体的落下防止对策和失控防止对策之后再行机械·设备的使用和维护。

2.请在确认已采取上述安全措施，并切断了能量源和设备电源以保证系统安全的同时，确认和理解设备上产品个别注意事项的基础上，进行产品的拆卸。

3.重新启动机械·设备时，请对意外动作·误操作采取预防措施。

④在下述条件和环境下使用时，请在考虑安全对策的同时，提前咨询本公司。

1.明确记载的规格以外的条件或环境，以及室外或阳光直射的场所。

2.使用于原子能、铁路、航空、宇宙设备、船舶、车辆、军用、医疗设备、饮料·食品用设备、燃烧装置、娱乐器械、紧急切断回路、冲压机用离合器·刹车回路、安全设备等的场合，以及用于非产品手册中的标准规格的场合。

3.预测对人身和财产有重大影响，特别是在有安全要求的场合使用时。

4.用于互锁回路时，请设置应对故障的机械式保护功能，进行双重互锁。另外请进行定期检查，确认是否正常作动。



安全注意事项

注意

本公司产品是面向制造业提供的。

现所述的本公司产品主要面向制造业且用于和平使用的场所。

如果用于制造业以外的用途时，请与本公司联系，并根据需要更换规格书、签订合同。

如有疑问，请向附近的营业所咨询。

保证以及免责事项/适合用途的条件

本产品适用于下述“保证以及免责事项”、“适合用途的条件”。

请在确认、允许下述内容的基础上，使用本公司产品。

『保证以及免责事项』

- ① 本公司产品的保证期限为，从开始使用的 1 年内或者从购入后 1.5 年内。以其中最先到达的时间为期限。
另外有些产品有最高使用次数，最多行走距离，更换零部件时间等，请与最近的营业所确认。
- ② 保证期间内由于本公司的责任，产生明显的故障以及损伤时，由本公司提供代替品或者进行必要的零件更换。
在此所述的保证，是指对本公司产品的保证，由于本公司产品故障诱发的其他损害，不在我们的保证范围内。
- ③ 请参考其他产品个别的保证及免责事项，在理解的基础上使用本产品。

『适合用途的条件』

出口海外时，请务必遵守经济产业省规定的法令(外国汇兑及外国贸易法)、手续。

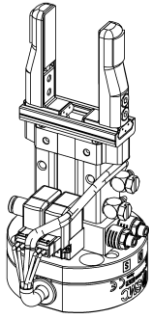

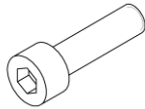
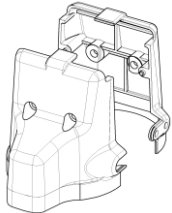

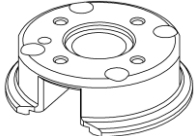
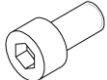
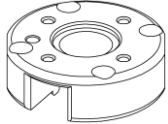




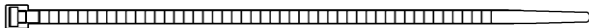

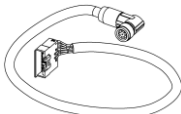
注意

我公司产品不能作为法定计量仪器使用。

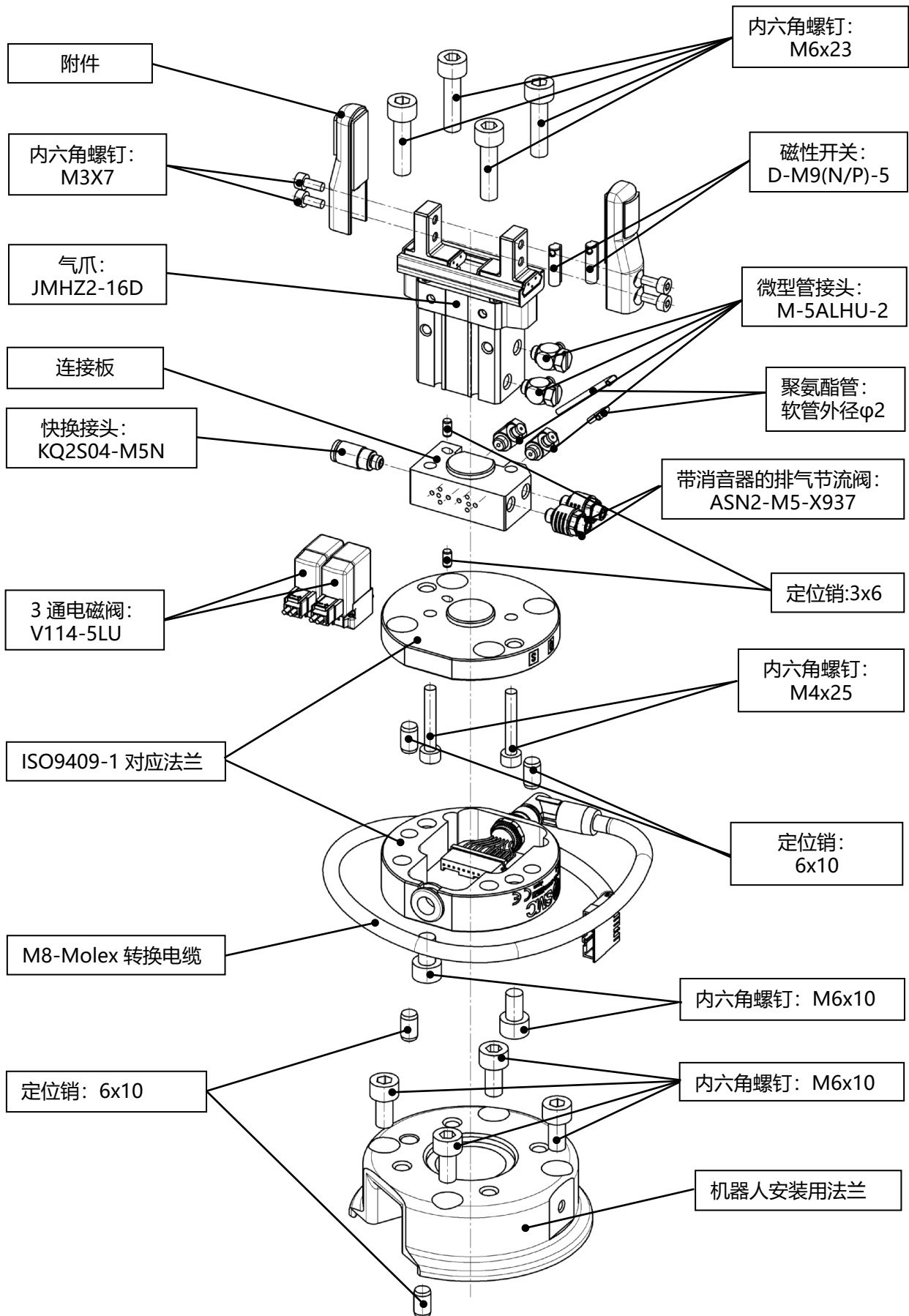
我公司制造、销售的产品并不是取得各国计量法相关型式认证试验和审定的计量器、计测器。

因此，我公司产品不能使用于各国计量法中规定的交易或以证明为目的的场合。

1. 同捆品一览

 <p>气爪单元 1 台</p>	 <p>平行销(6×10) 1 根 气爪单元定位用</p>	 <p>内六角螺钉(M6×23) 4 根 气爪单元安装用</p>
 <p>保护罩 (阀侧) 1 个 保护罩 (开关侧) 1 个</p>	 <p>内六角螺钉(M4×10) 4 根 保护罩安装用</p>	
 <p>MOTOMAN-HC10 用法兰 1 个 ※订购 JMHZ2-16D-X7400B-HC10-(*) 的场所</p> <hr/>  <p>内六角螺钉(M6×12) 4 根 法兰安装用</p>	 <p>MOTOMAN-HC10DT 用法兰 1 个 ※订购 JMHZ2-16D-X7400B-HC10DT-(*) 的场所</p> <hr/>  <p>平行销(6×10)1 根 法兰定位用</p>	
 <p>扎带固定座 2 个</p> <hr/>  <p>内十字孔盘头树脂小螺钉(M4×6) 2 根 未使用扎带固定座时 作为塞堵使用</p>	 <p>内六角螺钉(M4×8) 2 根 扎带固定座 固定用</p> <hr/>  <p>扎带 2 根</p>	
 <p>配管用聚氨酯管 外径φ4 (TU0425BU-100) 2m</p>	 <p>M8-Molex 转换电缆 1 个</p>	

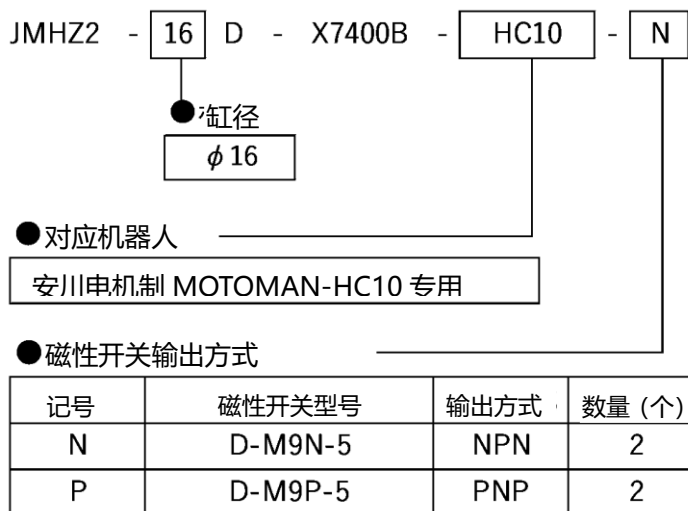
2.气爪单元详细图



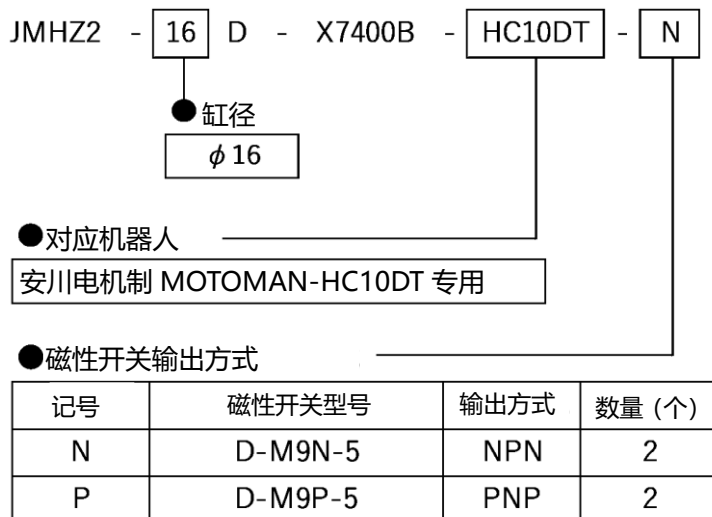
3. 产品规格

3-1. 型式表示方法

① JMHZ2-16D-X7400B-HC10



② JMHZ2-16D-X7400B-HC10DT



3-2.规格

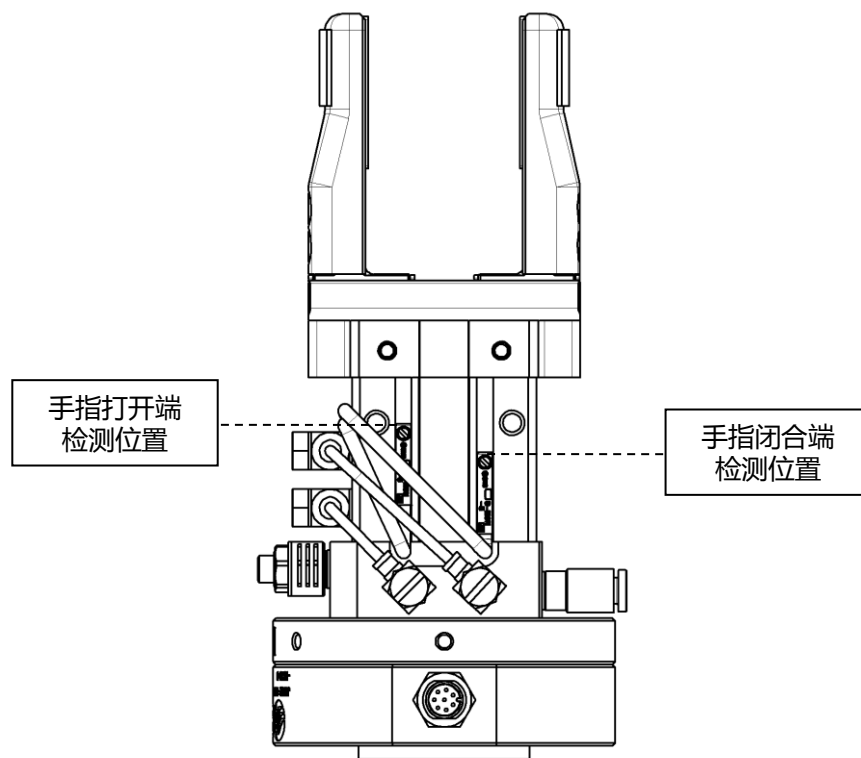
规格

气缸内径 mm	16	
使用流体	空气	
使用压力 (MPa)	0.1~0.7	
周围温度及使用流体温度 (°C)	-10~50	
重复精度 (mm)	±0.01	
最高使用频度 (c.p.m.)	120	
给油	无给油	
作动方式	双作用型	
夹持力 每个手指的有效值 (N)	外径夹持力	32.7
	内径夹持力	43.5
开闭行程 (两侧) (mm)	10	
重量 (g)	700	
附件连接器形状	单侧 M8 8 针连接器 (接口) 单侧 MOLEX 公司生产的中继连接器 (51227-0800)	

※出厂时的磁性开关固定在便于手指打开端和闭合端做出反应的位置。

※检测工件夹持位置时，请根据工件的形状在适当的位置固定磁性开关。

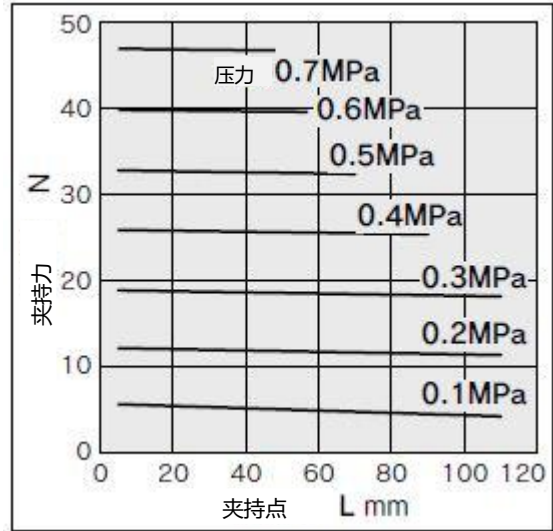
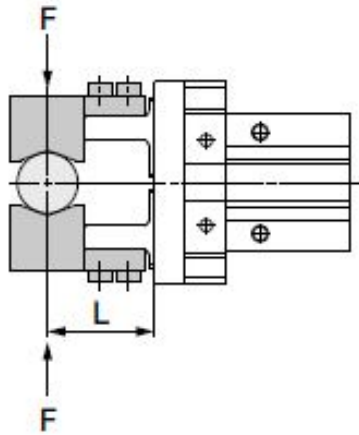
※磁性开关的设定例及安装位置设定方法，请参考我公司主页(www.smcworld.com)JMZH2 Series 样本 P.15 以后。



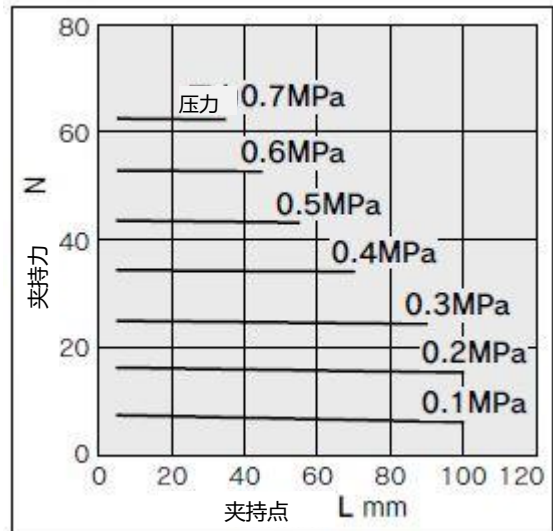
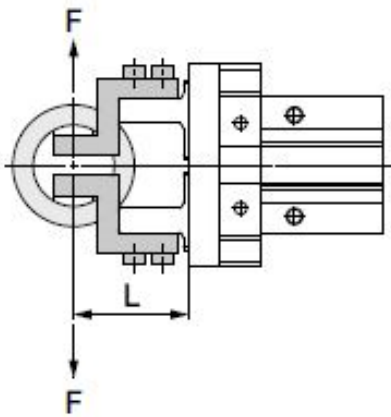
3-3. 夹持力

表中实行夹持力如下图所示，2个手指及附件全部接触工件的状态下，1个手指的推力：用F表示。

外径夹持状态



内径夹持状态

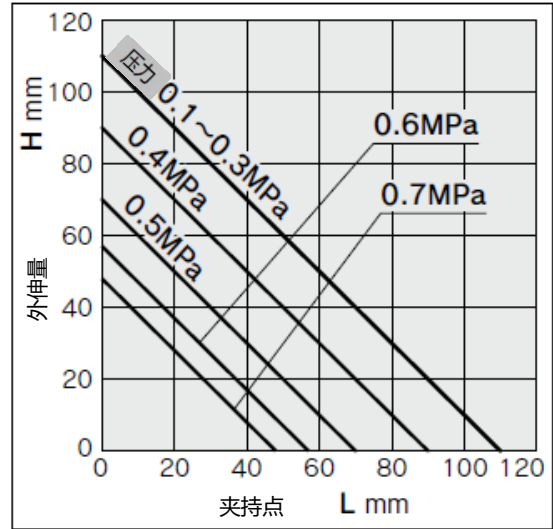
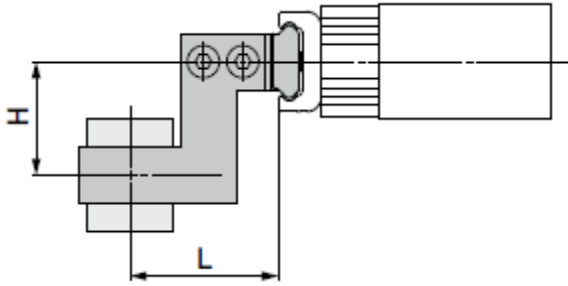


3-4. 夹持点

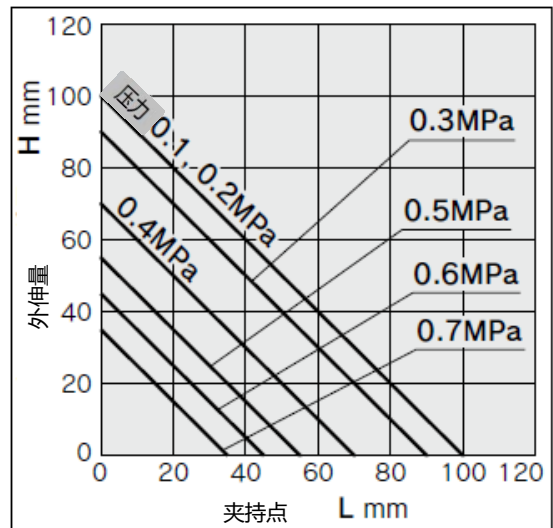
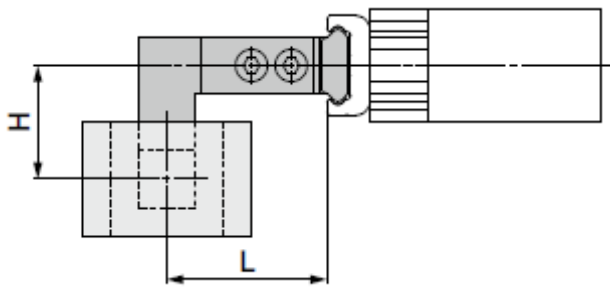
工件的夹持点请根据每次使用压力的外伸量：H 控制在右图范围内使用。

工件夹持点超出限制范围，会对气爪寿命产生恶劣影响。

外径夹持状态



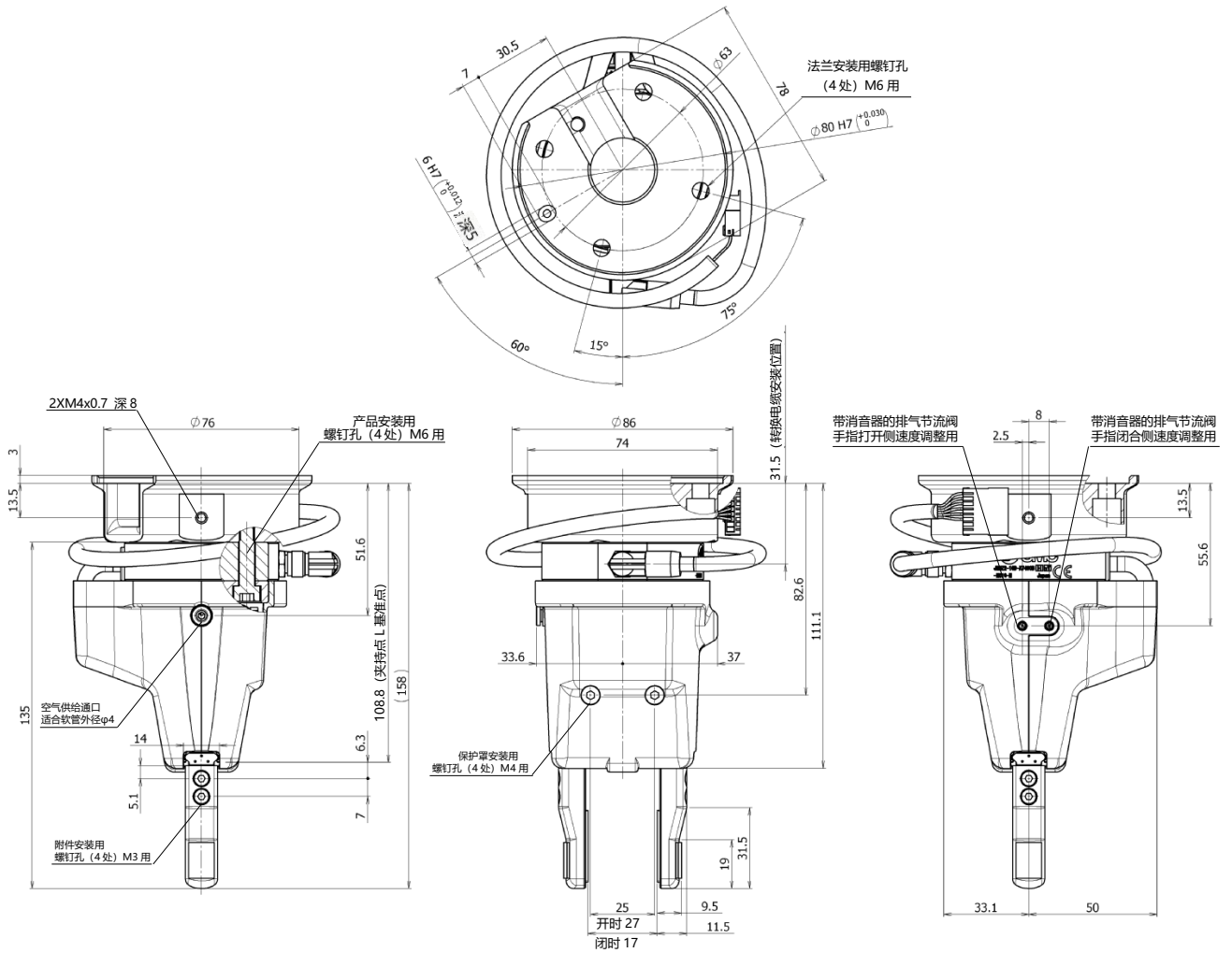
内径夹持状态



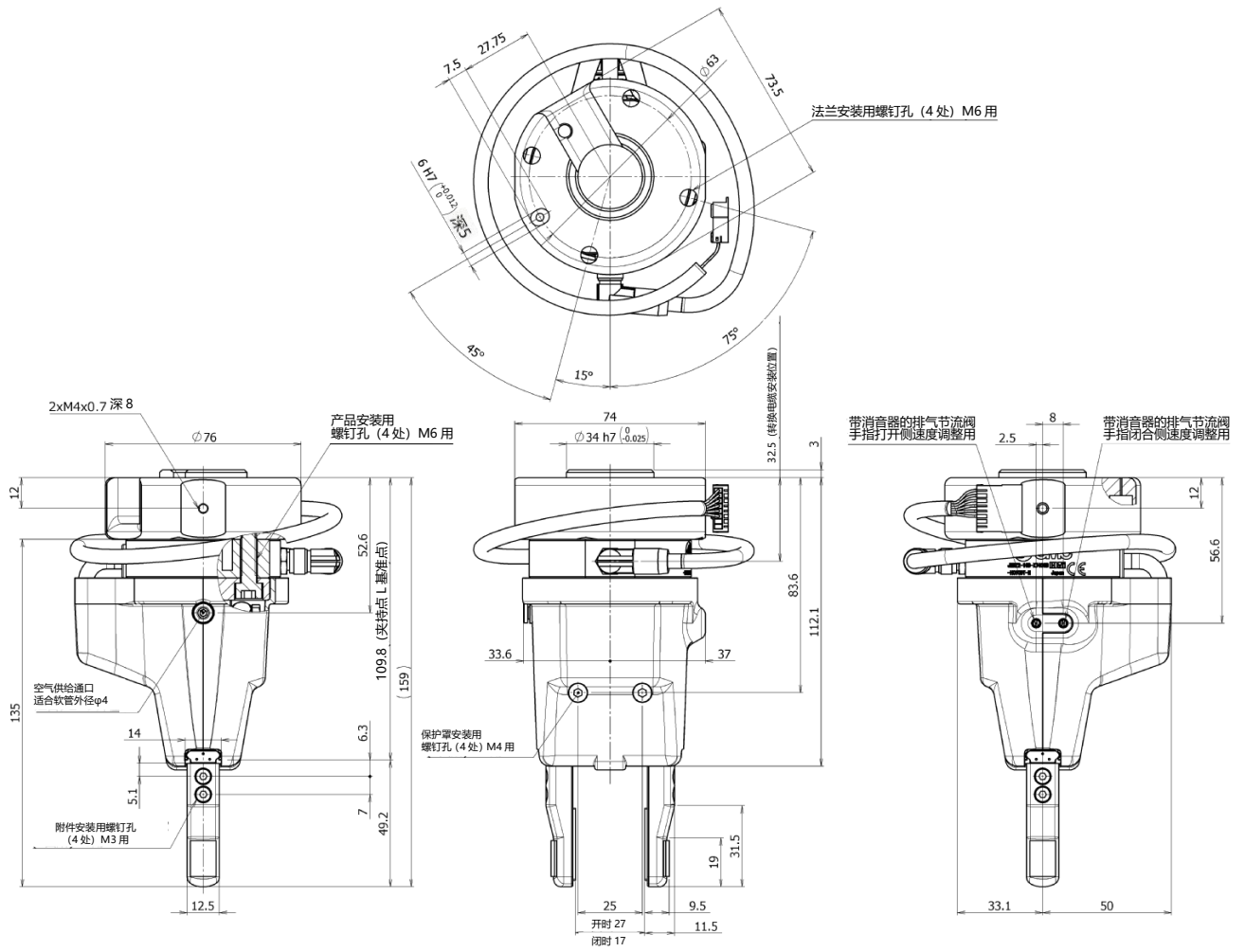
3-5. 外观尺寸图

①JMHZ2-16D-X7400B-HC10-(*)

气爪、阀及磁性开关单体的尺寸请参考 P13, P14, P15。

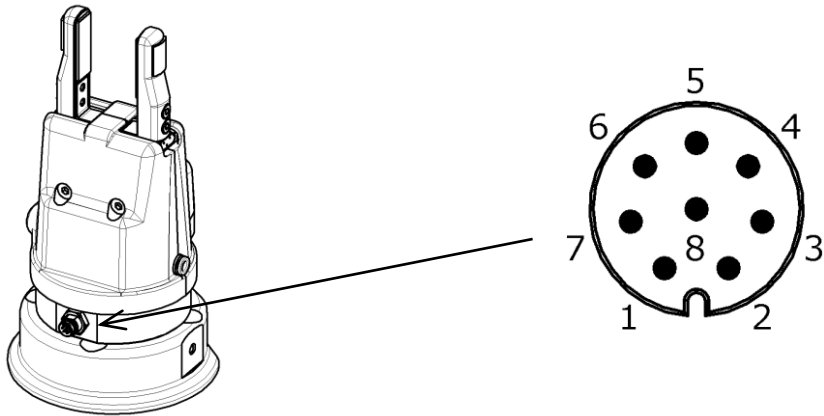


②JMHZ2-16D-X7400B-HC10DT-(*)

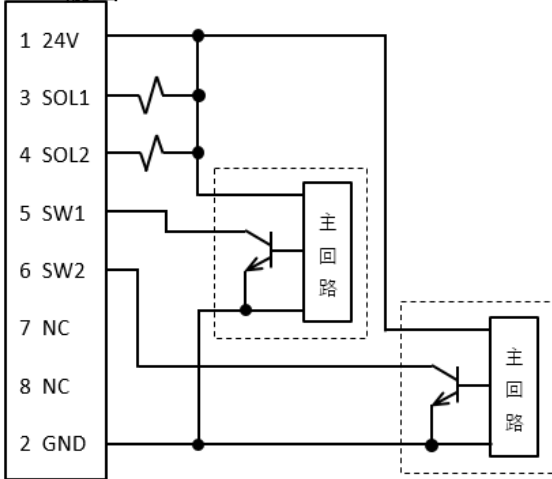


3-6. 连接器的规格和插针排列

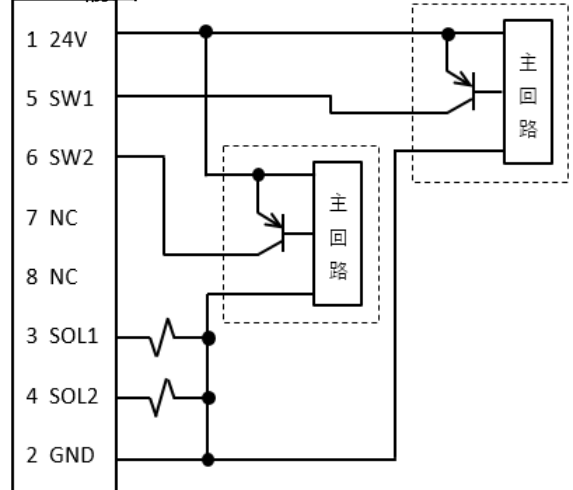
产品上配有 M8 8 针连接器。请安装 M8-Molex 转换电缆，并与机器人连接。安装方法等请参考 P.19。



NPN 输出

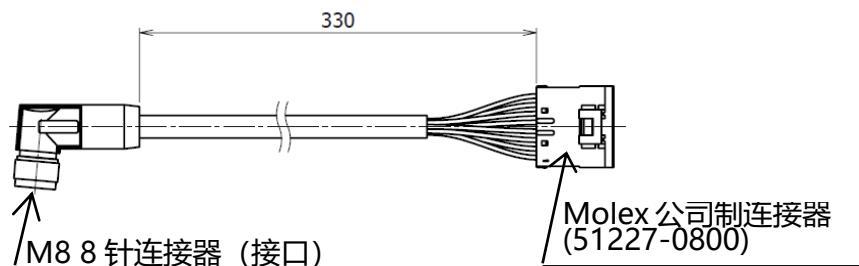


PNP 输出



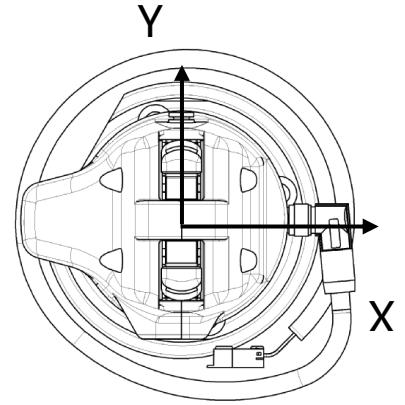
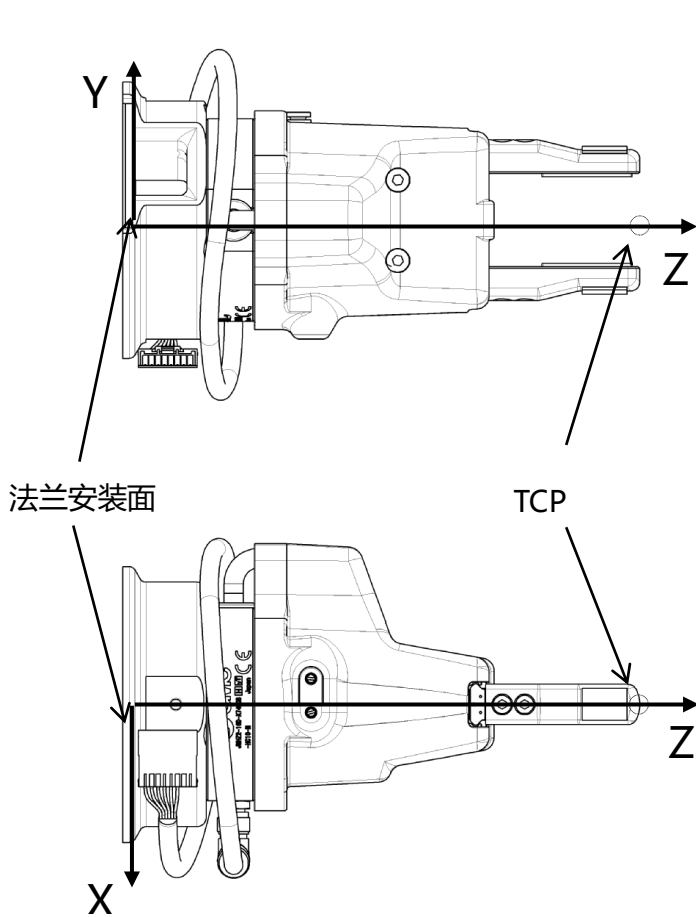
插针 No.	功能	说明
1	+24V	DC24V 供给电源
2	GND	DC0V 供给电源
3	阀 ON/OFF(工件开放动作用)	-
4	阀 ON/OFF(工件保持动作用)	-
5	磁性开关输出(工件开放侧)	-
6	磁性开关输出(工件保持侧)	-
7	未使用	-
8	未使用	-

转换电缆



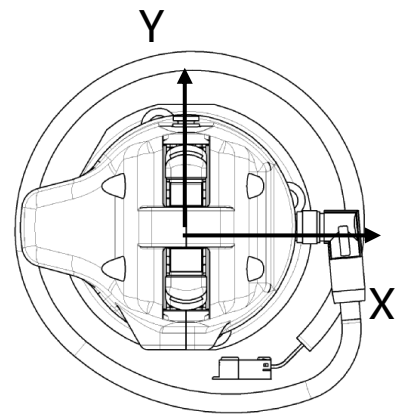
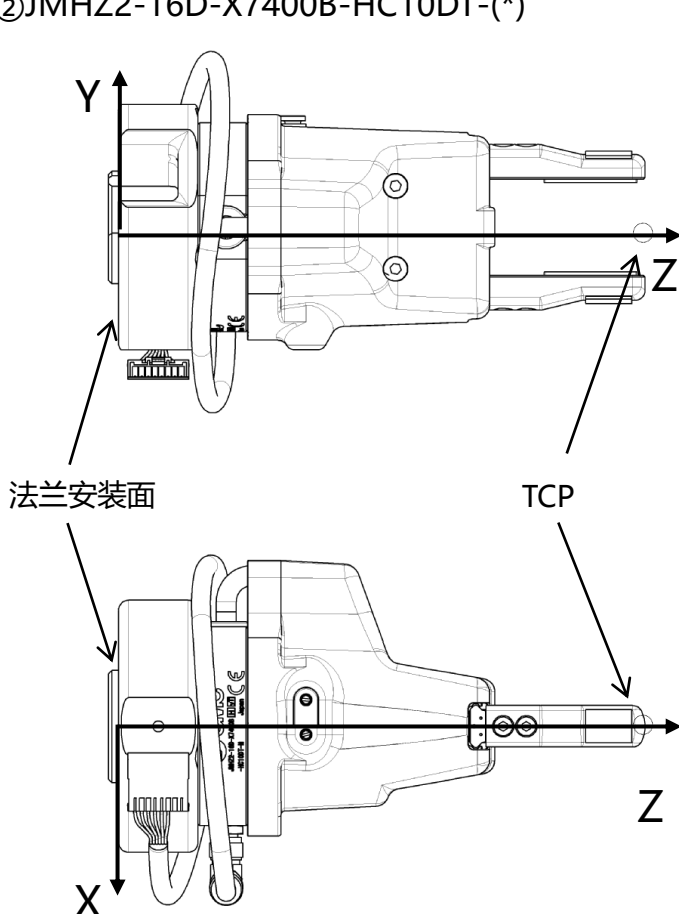
3-7. 重心位置

①JMHZ2-16D-X7400B-HC10-(*)



重心位置		
X	Y	Z
-0.4	-0.8	47.4
Tool Center Point(TCP)		
X	Y	Z
0	0	158

②JMHZ2-16D-X7400B-HC10DT-(*)



重心位置		
X	Y	Z
-0.4	-0.8	48.4
Tool Center Point(TCP)		
X	Y	Z
0	0	159

4. 构成产品的规格

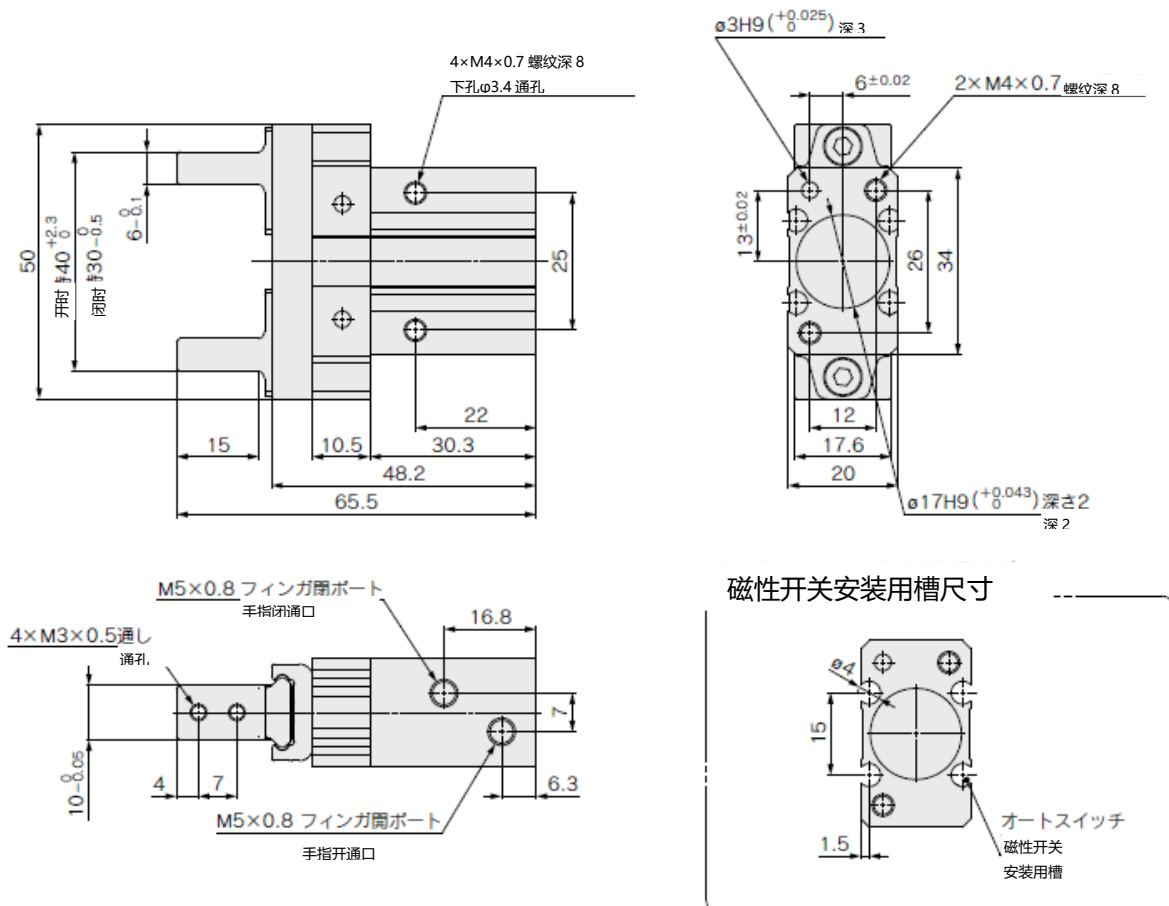
※本书未记载的各产品单体的详细规格，请参考我公司的主页(www.smcworld.com)上的样本或使用说明书。

4-1. 气爪

规格

型式	JMHZ2-16D	
气缸内径 mm	16	
使用流体	空气	
使用压力 (MPa)	0.1~0.7	
周围温度及使用流体温度 (°C)	-10~60	
重复精度 (mm)	±0.01	
最高使用频度 (c.p.m.)	120	
给油	无给油	
作动方式	双作用型	
夹持力	外径夹持力	32.7
	内径夹持力	43.5
每个手指的有效值 (N)		
开闭行程 (两侧) (mm)	10	

外形尺寸



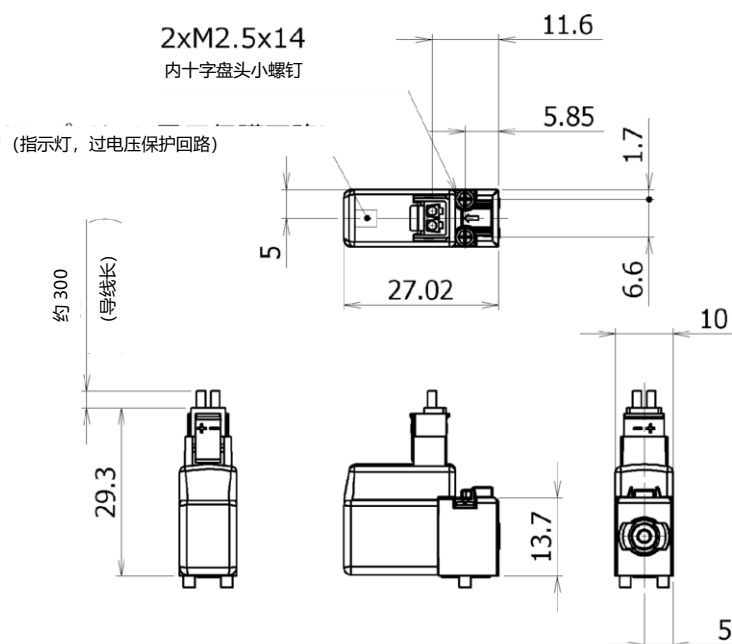
4-2.3 通电磁阀

规格

型式	V114-5LU
使用流体	空气
周围温度及使用流体温度 (°C)	-10 ~ 50°C(但无冻结)
响应时间 (ms)	ON: 5 以下 OFF: 4 以下
最大动作频率 Hz	20
给油	不要
安装姿势	自由
耐冲击/耐震动 m/s^2	150/30
防护等级	防尘

电磁线圈规格

型号	V114-5LU
导线引出方式	L 形插头连接器(L)
线圈额定电压(V)	24
允许电压变动	-10 ~ 10%
消耗功率(W)	0.4 [启动 0.4、保持 0.1]
过电压保护回路	请参照样本 P.1367。
指示灯	LED



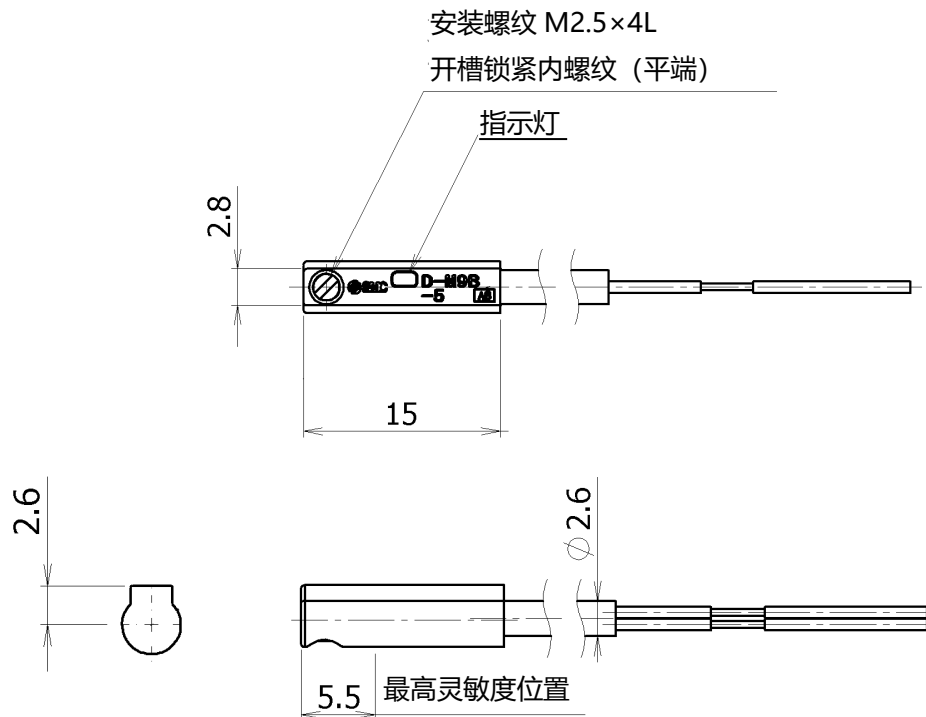
4-3.磁性开关

规格

D-M9□-5 型(带指示灯短型)		
磁性开关型号	D-M9N-5	D-M9P-5
导线引出方向	侧向	
配线方式	3 线式	
输出方式	NPN 型	PNP 型
适用负载	IC 回路、继电器、PLC 用	
电源电压	DC5 · 12 · 24V(4.5 ~ 28V)	
消耗电流	10mA 以下	
负载电压	DC28V 以下	-
负载电流	40mA 以下	
内部电压降	10mA 时 0.8V 以下(40mA 时 2V 以下)	
漏电流	DC24V 时 100μA 以下	
指示灯	ON 时红色发光二极管亮灯	
规格	CE 认证、RoHS	

磁性开关外形尺寸图

D-M9□-5



5.使用方法及操作方法

5-1.设计注意事项

⚠警告

- 1.本产品仅为压缩空气系统的使用而设计。请勿使用规格范围外的压力及温度，会造成损坏或动作不良。
(参照规格)
使用压缩空气以外的流体时请与本公司确认。因超出规格范围使用所造成的损失，任何情况本公司均不保证。
- 2.移动的工件有可能危及人身安全，手指部有夹伤手的危险，这些场合下请采取安全对策，如安装保护罩等。
- 3.由于停电和空气源的故障，回路压力降低，夹持力会减少，工件有掉落风险。请考虑对策防止掉落，确保不会造成人身伤害以及设备损伤。
- 4.若用于工件搬运以外的操作（定位或加紧）等时，请咨询我公司。

⚠注意

- 1.本手指使用有限轨道导轨。因此，通过移动或旋转等增加惯性力的情况下，可能会产生钢球靠近、滑动阻力增加或精度降低的情况。这种情况下请用全行程作动。

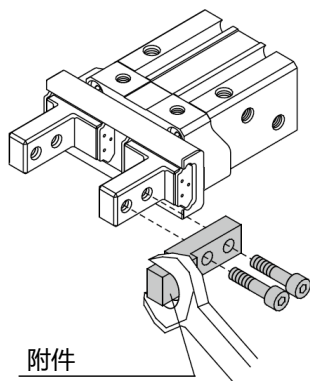
5-2. 安装

⚠警告

- 1.请在仔细阅读本使用说明书并理解其内容的基础上，安装、使用本产品。另外，请妥善保管以便能随时使用。
- 2.请确保维修保养所需的必要空间。
- 3.安装时请注意不要让气爪掉落、碰撞导致损伤或打痕。
轻微的变形也会导致动作不良。
- 4.附件安装时，请使用限制范围内的适当力矩拧紧螺纹。
如果拧紧力矩超过限制范围，可能造成作动不良。相反，如果拧紧不足，会造成错位或者掉落。

手指的附件安装方法

请在手指的安装内螺纹上使用螺钉等，按照下表的紧固力矩安装附件。



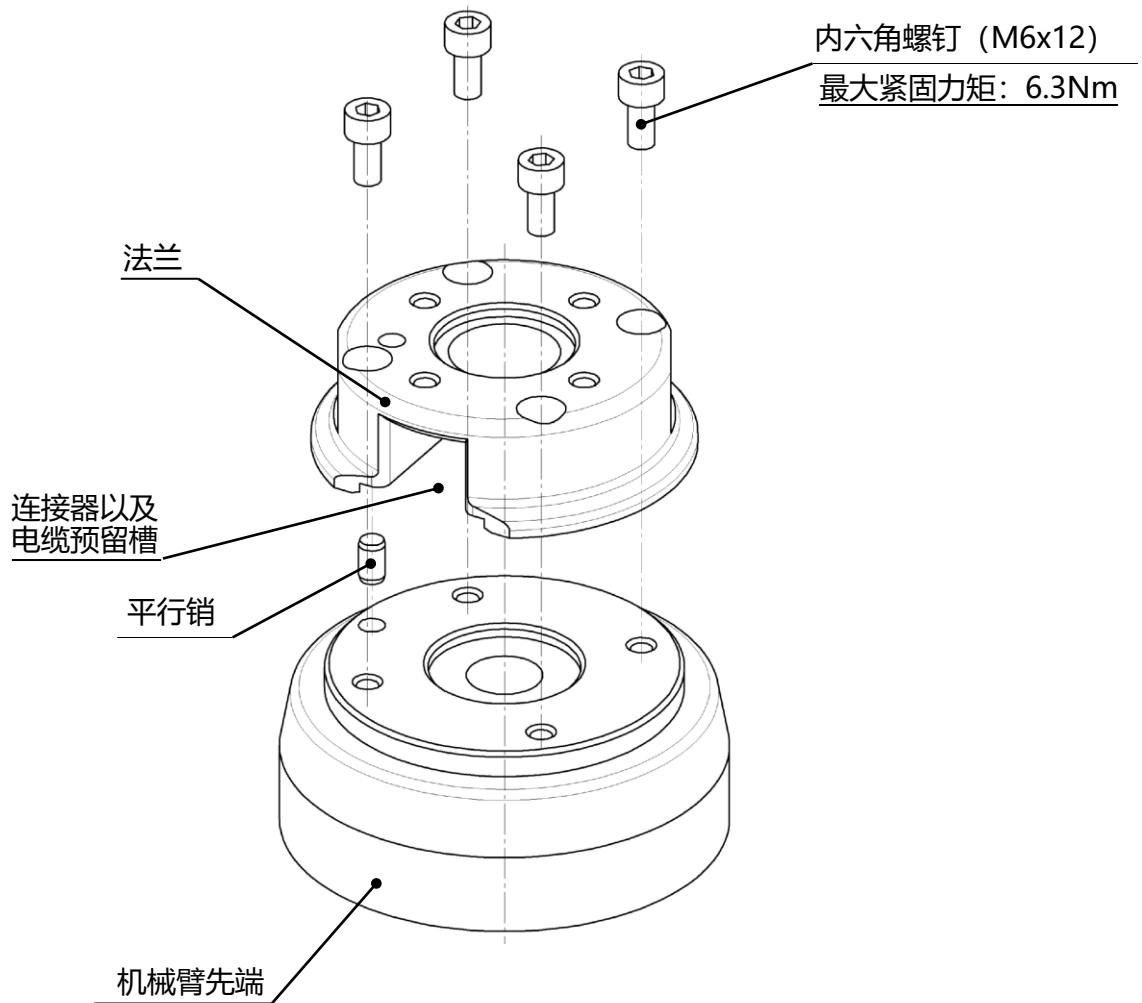
机种	使用螺钉	最大紧固矩 N·m
JMHZ2-16D	M3x0.5	0.59

· 气爪的安装方法

① 向机器人机械臂安装法兰

- 请在将机器人机械臂的位置调整到便于安装产品的方向后再进行产品的安装。
- 将机器人机械臂先端引出的连接器及线缆穿过法兰的预留槽。
- 对内六角螺钉施加扭矩时，请注意不要夹住电缆。

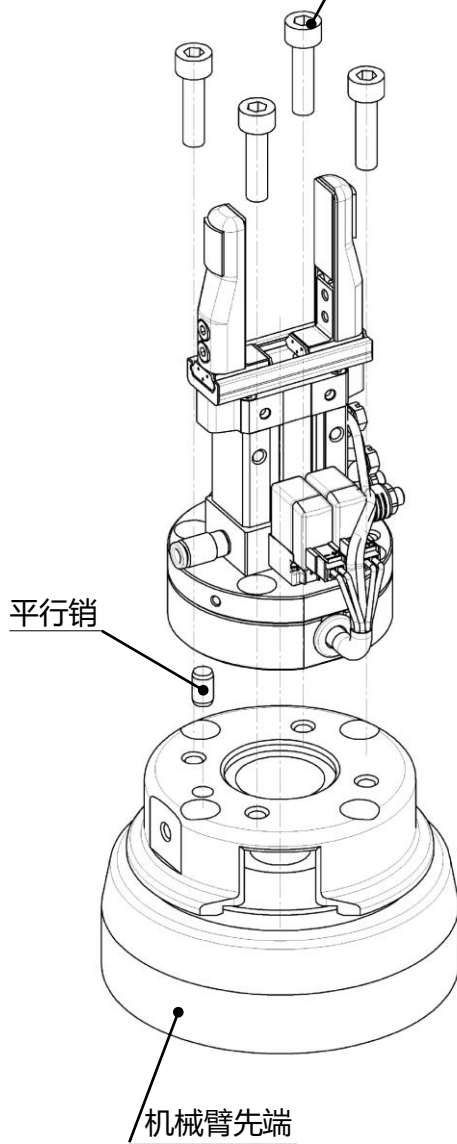
※图为 MOTOMAN-HC10 用法兰



②向机器人机械臂安装

内六角螺钉 (M6x23)

最大紧固力矩: 6.3 Nm

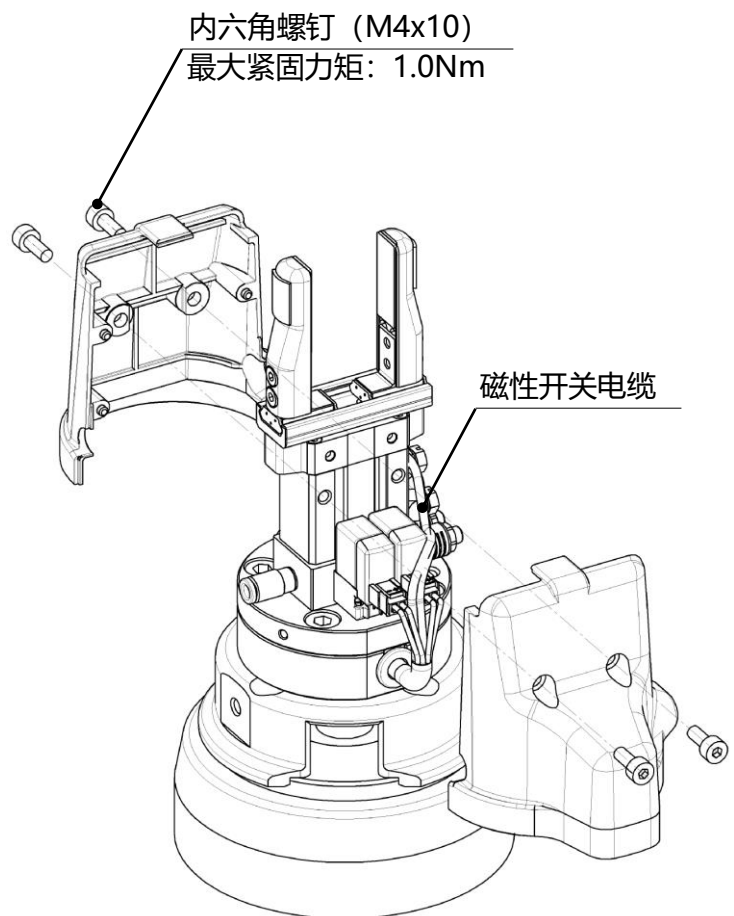


③保护罩的安装

安装保护罩时, 请注意不要夹到内部的电缆。

内六角螺钉 (M4x10)

最大紧固力矩: 1.0Nm

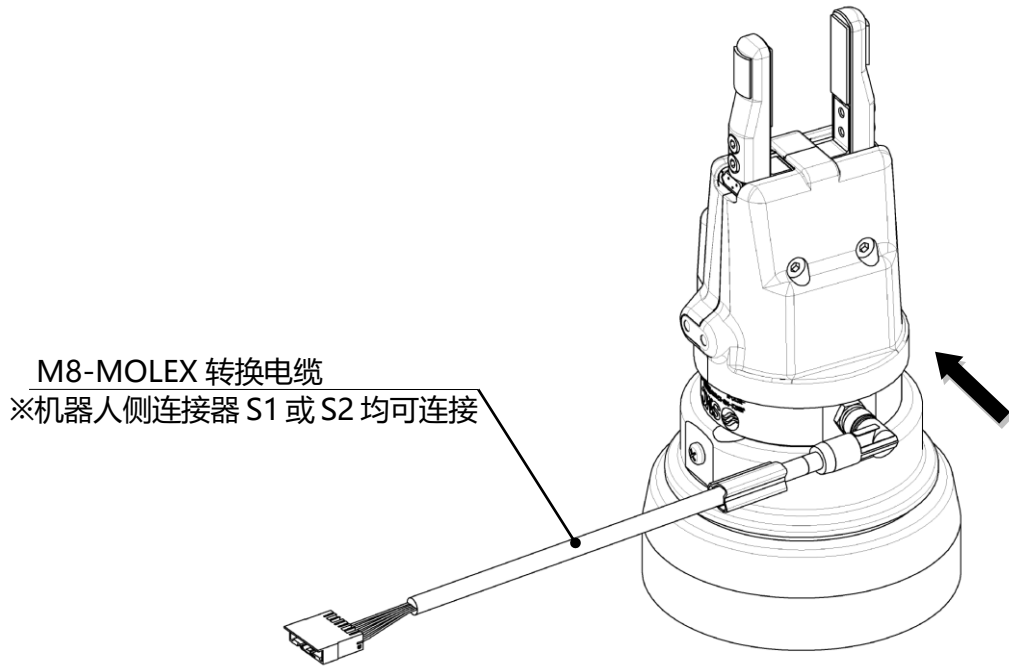


④ M8 连接器的连接

- 在产品的 M8 固定转换器上安装转换电缆。
- 安装转换电缆后，请连接机器人机械臂先端的连接器和转换电缆的连接器。

※请务必在非通电状态下安装连接器。

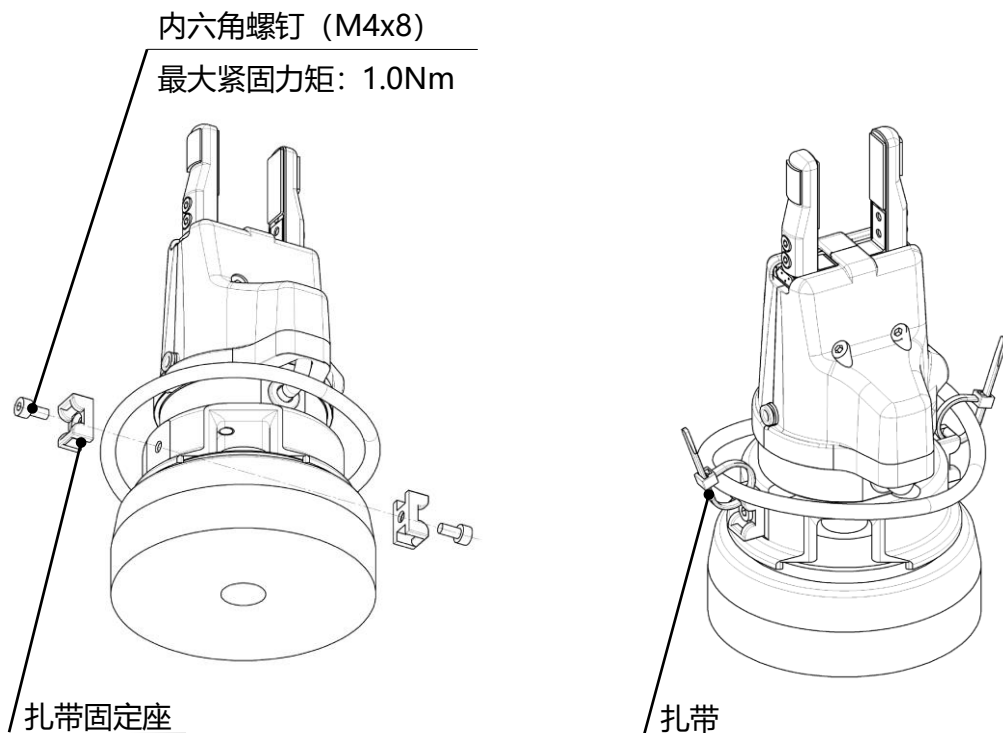
※请牢固固定连接器，避免松动。



⑤ 电缆的固定

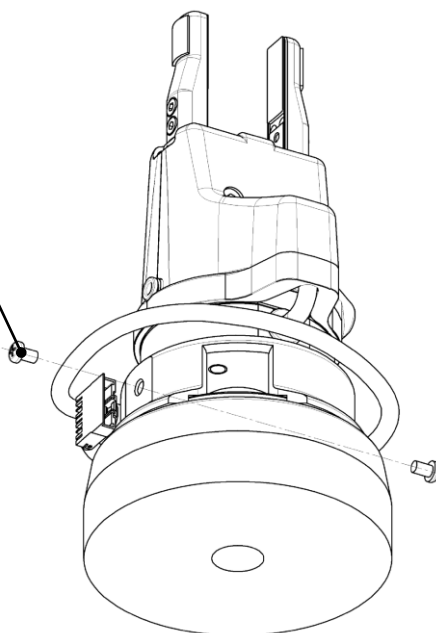
可以使用附件的扎带和固定座固定。

※线缆固定后，切断扎带的多余部分。



※不使用扎带固定座时，请将内十字盘头树脂小螺钉(M4x6)作为塞堵使用。

内十字盘头树脂小螺钉(M4x6)
最大紧固力矩：1.0Nm

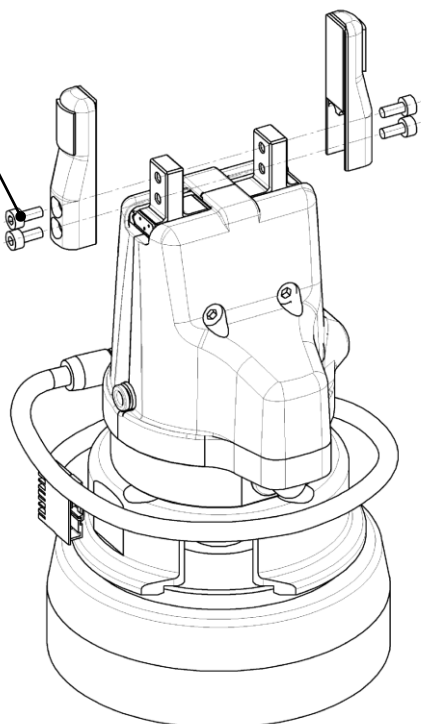


⑥附件安装

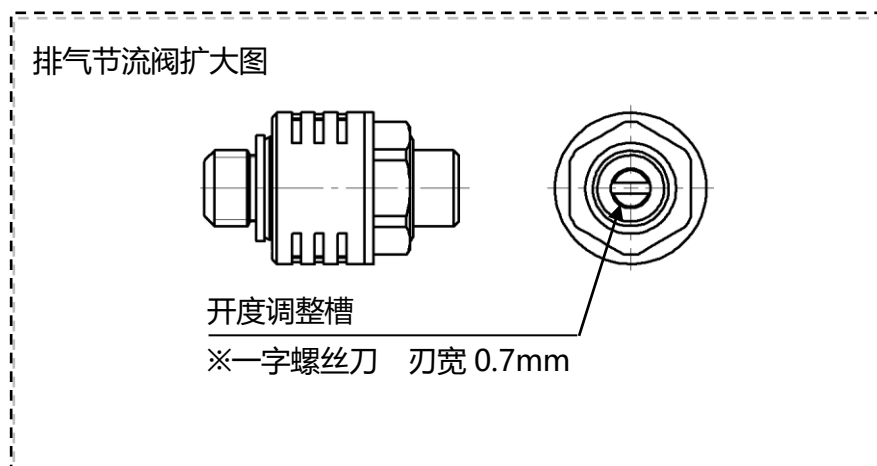
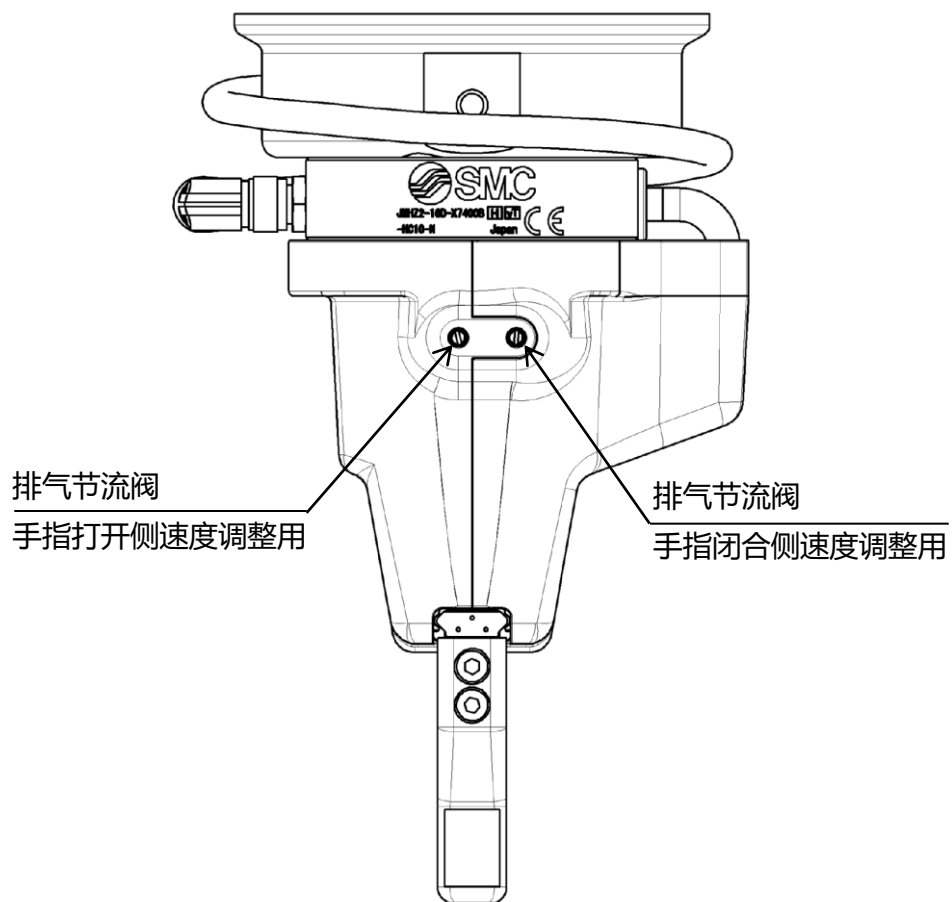
附件的安装和拆卸请按下图所示操作。

另外，向手指安装附件的方法请参考 P17 “5-2.安装”。

内六角螺钉 (M3x7)
最大紧固力矩：0.59Nm



手指开闭速度的调整方法



※进行排气节流阀开度调整时，请使用一字螺丝刀。

※两个排气节流阀请调整为同样程度的开度。开度的差过大时，会造成动作不稳定。

5-3 空气源

⚠警告

- 1.使用流体为压缩空气，使用其他流体时请与本公司确认。
- 2.含有大量冷凝水的压缩空气会造成气动元件作动不良。请在过滤器前设置空气干燥器、冷凝水收集器。
- 3.若忘记排放过滤器的冷凝水，冷凝水会从二次侧流出，造成气动设备作动不良。冷凝水排出管理困难时，推荐使用带自动排水的过滤器。
- 4.请使用清洁空气。
压缩空气中不得含有化学药品、有机溶剂的合成油、盐分、耐腐蚀性气体等，以免造成破坏及作动不良。
关于以上压缩空气质量的详细介绍，请参考本公司「压缩空气净化系统」。

⚠注意

- 1.使用干燥空气为流体时，可能会因元件内部的润滑特性劣化，影响元件的可信赖性(寿命)，所以请与本公司确认。
- 2.请安装空气过滤器。
请在阀附近的上游侧安装空气过滤器。请选择过滤精度为 5 μ m 以下的产品。
- 3.应设置后冷却器、空气干燥器及冷凝水收集器等。
含有大量冷凝水的压缩空气会导致阀或其他气动元件动作不良。
请设置后冷却器、空气干燥器、冷凝水收集器等对策。
- 4.使用流体温度及环境温度应维持在规格范围内。
如果温度在 5°C 以下，就可能引起回路中的水分冻结、造成密封圈损伤或作动不良，因此应采取防冻措施。
关于以上压缩空气质量的详细介绍，请参阅本公司「压缩空气净化系统」。

5-4.配管

⚠注意

- 1.关于快换接头的使用，请参考管接头&软管/共通注意事项(Best Pneumatics)。
- 2.配管前的处置
配管前应进行充分的吹扫（吹洗）或者清洗，以除去管内的削切末、切削油、异物等。

5-5.使用环境

⚠警告

- 1.请勿在含有或接触腐蚀性气体、化学药品、海水、水、水蒸气的环境中使用。
- 2.在受到阳光直射的场所使用时，请注意避光。
- 3.请勿在振动或受到冲击的场所使用。
- 4.请不要在周围有热源或受辐射热的场所使用。
- 5.请切勿在灰尘较多的场所或有水滴·油滴的场所使用。

⚠注意

- 1.手指·导轨中使用马氏体不锈钢，与奥氏体不锈钢相比耐腐蚀性较差，请注意。特别是有结露等水滴附着的环境下有生锈的可能。

5-6.给 油

注意

1. 不给油型的气爪因初期涂有润滑脂，可在不给油的状态下使用。
给油时，请使用透平油 1 号(无添加)ISO VG32。
另外，给油的情况，必须保证连续给油。
如果中途停止给油，会因初期润滑消失导致动作不良。
使用作动油时，请参考作动油产品安全数据表(MSDS)。

6.维 修 保 养

警告

1. 压缩空气若被误操作会很危险，所以在遵守产品规格的同时，请由对空气压元件有足够知识和经验的人更换滤芯及进行其他维护保养工作。
2. 请定期排放空气过滤器等的冷凝水。
3. 拆卸气爪前，请确认有防止工件掉落或设备失控的装置，然后切断气源以及设备的电源，并且排放回路中的压缩空气后再进行操作。
另外，重新启动时，应在确认已采取了防止飞出的措施后再进行，并注意安全。
4. 气爪的搬送路径上请避免有人经过或放置物品。
否则会造成伤害或事故。
5. 气爪的手指或附件之间请注意不要夹手。
否则会造成伤害或事故。
6. 拆卸气爪时，请确认没有夹持工件后，排出压缩空气并拆卸。
若工件未取下，有掉落的风险。

Revision history

SMC Corporation

4-14-1, Sotokanda, Chiyoda-ku, Tokyo 101-0021 JAPAN

Tel: + 81 3 5207 8249 Fax: +81 3 5298 5362

URL <http://www.smcworld.com>

Note: Specifications are subject to change without prior notice and any obligation on the part of the manufacturer.

© 2019 SMC Corporation All Rights Reserved