



使用说明书

产品名称

通用流体用压力传感器

形式/系列/型号

PSE575/576/577

SMC株式会社

目录

安全注意事项	2
型式表示・型号体系	8
产品各部分名称及使用注意事项	9
安装・设置	10
配线方法	10
故障一览表	12
规格	13
规格表	13
外形尺寸图	15



安全注意事项

此处所示的注意事项是为了确保您能安全正确地使用本产品，预先防止对您和他人造成危害和伤害而制定的。这些注意事项，按照危害和损伤的大小及紧急程度分为“注意”“警告”“危险”三个等级。无论哪个等级都是与安全相关的重要内容，所以除了遵守国际规格(ISO/IEC)、日本工业规格(JIS)^{※1)}以及其他安全法规^{※2)}外，这些内容也请务必遵守。

- *1) ISO 4414: Pneumatic fluid power -- General rules relating to systems
 ISO 4413: Hydraulic fluid power -- General rules relating to systems
 IEC 60204-1: Safety of machinery -- Electrical equipment of machines (Part 1: General requirements)
 ISO 10218: Manipulating industrial robots-Safety
 JIS B 8370: 空气压系统通则
 JIS B 8361: 油压系统通则
 JIS B 9960-1: 机械类的安全性、机械的电气装置(第1部: 一般要求事项)
 JIS B 8433: 产业用操作机器人-安全性等

*2) 高压气体保护法、劳动安全卫生法等

	注意	误操作时，有人员受伤的风险，以及物品破损的风险。
	警告	误操作时，有人员受到重大伤害甚至死亡的风险。
	危险	在紧迫的危险状态下，如不回避会有人员受到重大伤害甚至死亡的风险。

警告

①本产品的适合性请由系统设计者或规格制定者来判断。

因为本产品的使用条件多样化，所以请由系统的设计者或规格的制定者来判断系统的适合性。必要时请通过分析和试验进行判断。

本系统的预期性能、安全性的保证由判断系统适合性的人员负责。

请在参考最新的产品样本及资料，确认规格的全部内容，且考虑到可能发生的故障的基础上构建系统。

②请具有充分知识和经验的人员使用本产品。

在此所述产品若误操作会损害其安全性。

机械・装置的组装、操作、维修保养等作业请由具有充分知识和经验的人进行。

③请务必在确认机械、设备的安全之后，再进行产品的使用和拆卸。

1. 请在确认已进行了防止移动体掉落和失控等对策之后再行机械・设备的使用和维护。

2. 请在确认已采取上述安全措施，并切断了能量源和设备电源以保证系统安全，在确认和理解设备上产品个别注意事项的基础上，进行产品的拆卸。

3. 重新启动机械・设备时，请对意外动作・误操作采取预防措施。

④在如下所示条件和环境下使用时，请在考虑安全对策的同时，提前与本公司咨询。

1. 明确记载的规格以外的条件或环境，以及室外或阳光直射的场所。

2. 使用于原子能、铁路、航空、宇宙设备、船舶、车辆、军用、医疗设备、饮料・食品用设备、燃烧装置、娱乐器械、紧急切断回路、冲压机用离合器・刹车回路、安全设备等的场合，以及用于非产品手册中的标准规格的场合。

3. 预测对人身和财产有重大影响，特别是在有安全要求的场合使用时。

4. 用于互锁回路时，请设置应对故障的机械式保护功能，进行双重互锁。另外请进行定期检查，确认是否正常动作。



安全注意事项

⚠ 注意

本公司产品是面向制造业提供的。

现所述的本公司产品主要面向制造业且用于和平使用的场所。

如果用于制造业以外的用途时，请与本公司联系，并根据需要更换规格书、签订合同。

如有疑问，请向附近的营业所咨询。

保证以及免责事项/适合用途的条件

本产品适用于下述“保证以及免责事项”、“适合用途的条件”。

请在确认、允许下述内容的基础上，使用本公司产品。

【保证以及免责事项】

①本公司产品的保证期间为，从开始使用 1 年内，或者从购入后 1.5 年内。以其中最先到达的时间为期限。^{*3)}

另外产品有最高使用次数、最长行走距离、更换零件周期等要求，请与附近的营业所确认。

② 保证期间内由于本公司的责任，产生明显的故障以及损伤时，将由本公司提供代替品或者进行必要的零件更换。

在此所述的保证，是指对本公司产品的保证，由于本公司产品导致的其他损害，不在我们的保证范围内。

③请参考其他产品的个别保证及免责事项，在理解的基础上使用本产品。

·*3)真空吸盘不适用于从使用开始 1 年以内的保证期限。

真空吸盘是消耗品，其产品保证期限是从购入后 1 年以内。

但，即使在保证期限内，因使用真空吸盘导致的磨损或橡胶材质劣化等情况不在保证范围内。

【适合用途的条件】

出口海外时，请遵守输出管理相关法令等规定。



⚠ 注意

我公司产品不能作为法定计量仪器使用。

我公司制造、销售的产品没有进行各国[计量法]所指定机关的认证申请，并不是取得计量法相关型式认证试验和检定的计量器、计测器。

因此，我公司产品不能用于各国计量法中规定的交易或以证明为目的的场合。








■ 图标的说明

图标	图标的含义
	禁止(绝对不允许做)。 具体的禁止内容在图标中或在附近用图形和文字进行指示。
	强制行为(必须做)。 具体的强制内容在图标中或在附近用图形和文字进行指示。



■ 关于操作者

- ①本使用说明书是面向对使用气动元件的设备·装置进行组装·操作·维修保养等具有足够知识和经验的人员。
组装·操作·维修保养的实施，也仅限于此类人员。
- ②请在充分阅读本使用说明书并理解其内容的基础上实施组装·操作·维修保养。

■ 安全注意事项

 警告	
 禁止分解	■ 请勿拆卸·改造(含基板的重组)·修理 可能导致受伤、故障。
 禁止	■ 请勿超出产品的规格范围使用 请勿使用易燃或对人体有害的气体·流体。 若在规格范围外使用，可能会造成火灾·误动作·压力传感器破损等。 请确认规格后使用。
 禁止	■ 请勿在有可燃性气体·爆炸性气体的环境中使用 可能导致火灾·爆炸。 本产品无防爆构造。
 禁止	■ 请不要在发生静电的场所中使用 会造成系统不良及故障。
 指示	■ 在互锁回路中使用的情况下 · 请设置由其他系统构成的(机械式保护功能等)多重互锁回路 · 检查设备是否正常作动 可能因误动作引发事故。
 指示	■ 维修保养时 · 请切断供给电源 · 请在确认已切断供给气源、并把配管中的压缩空气排放到大气后再进行维修保养。 可能会造成人员受伤。

⚠ 注意

 指示	<p>■ 维修保养后请进行适当的功能检查、泄漏检查</p> <p>当设备无法正常作动、发生泄露等异常情况时，请停止运转。 当配管以外部分发生泄漏时，可能是产品本身有破损。 请切断电源并停止流体的供给。 发生泄漏时，绝对不要接通流体。 由于无意识的误操作，可能无法保证安全。</p>
 指示	<p>■ 请使用规定的压力</p> <p>可能会造成压力开关破损、无法正常测量。 若产品被施加了超过耐压力的流体，陶瓷膜片会破损，施加的流体可能会飞溅到产品外部。另外，被施加的流体也会造成短路。请进行电源短路保护等的措施。</p>

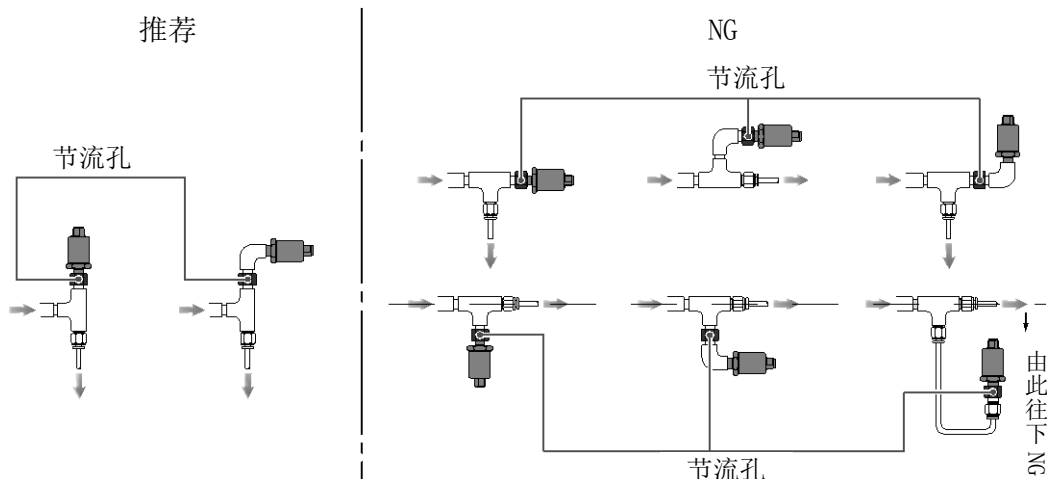
■ 使用注意事项

○ 关于压力传感器的选择・使用，请遵守下记内容。

● 关于选择(请遵守以下关于安装、配线、使用环境、调整、使用、维修保养的内容)。

*关于产品规格等

- 请使用规定的电压。
若使用规定以外的电压，可能会造成故障、误动作。
- 可使用的流体是不会腐蚀 C3604+无电解镀镍，Al2O3(氧化铝 96%)、FKM 的流体。
使用流体中不能含有合成油(含化学药品、有机溶剂)、盐分、腐蚀性气体等物质。
若这些物质混入流体中，会造成产品破损及动作不良。
请详细确认规格后再使用。
- 请确保维修保养空间。
设计时，请考虑维修保养作业所需的空間。
- 本产品使用的是陶瓷膜片式压力传感器，压力变动时，水以及空气中的冷凝水与压力传感器发生碰撞，水的惯性会造成压力传感器破损、无法正常显示压力。
发生以上情况时，请在下图位置设置节流孔或在本体管接头部安装外部节流连接块(ZS-31-X175、X188)后再使用。
将节流孔垂直配管，避免产品和节流孔之间残留水分(溶液)。



●关于使用

* 安装

- 请遵守紧固力矩。

若超出紧固力矩范围拧紧，可能会导致压力传感器破损。

紧固力矩不足时，可能造成压力传感器安装位置偏移及连接螺纹部松动。请遵守以下的紧固力矩。

螺纹公称	适用紧固力矩(Nm)
R1/4	8~12

- 给压力传感器配管时，使用扳手水平夹住六角部。
若在其他部位使用扳手，可能导致压力传感器破损。
- 请勿掉落、敲打、施加冲击。
可能导致压力传感器内部发生破损或误动作。
- 不要强力拉伸导线以及攥住导线提拉产品本体。（拉伸强度为 50N 以内）
使用时，请手持本体部位。
会造成压力传感器破损、故障、误动作。
- 对压力传感器进行配管时，请用扳手夹住与配管部一体的金属部分（管路配件）。
若在其他部位使用扳手，可能导致压力传感器破损。
- 请吹净配管内残留的异物后再对压力传感器配管。
会导致故障、误动作。
- 请勿使铁丝等进入压力通口中。
会造成压力传感器破损、故障、误动作。

* 配线(包含连接器的插拔)

- 请勿强行拉拽导线。特别是与接头和配管连接时，请勿拉拽压力传感器的导线进行搬运。
- 请不要对导线反复弯曲、拉伸、加载重物、施加外力。
如果配线时导线受到反复弯曲应力以及拉伸力，会造成导线外皮的剥离。
为了避免导线移动，请将导线固定在传感器本体附近。
导线的推荐弯曲半径为外皮外径的 6 倍或绝缘外径的 33 倍，以数值大的为准。
导线有外伤时请更换导线。
- 请勿错误配线。
根据误配线的情况，可能造成压力传感器误动作，破损。
- 通电中请勿进行配线作业。
可能导致压力传感器内部发生破损或误动作。
- 请勿与动力线及高压线使用相同的配线路径。
为防止混入动力线、高压线发出的信号噪音、脉冲，请将压力传感器的配线与动力线、高压线分开配线。（分开配管）
- 请确认配线的绝缘性。
若绝缘不良（与其它线路混触、端子间的绝缘不良等），会向压力传感器施加过大的电压或流入电流，可能导致产品破损。
- 为防止干扰信号·电涌的混入，配线请尽量短。
最长长度也要在 10 m 以内。
并且，DC(-)线(蓝线)在配线时请尽量靠近电源。
- 使用市场购买的开关电源时请将 FG 端子接地。连接使用市场贩卖的开关电源，会因开关干扰信号重叠而不能满足产品规格要求。这种情况下，请在与开关电源之间插入主管路干扰滤波器·铁氧体等的干扰滤波器，或者将开关电源变更为线性电源使用。

*使用环境

- 请勿在有腐蚀性气体、化学药品、海水、水、水蒸气环境或有这些物质附着的场所中使用。
有可能发生故障、误动作等。
- 请勿在有油分、药品的环境中使用。
在冷却液和清洗液等各种油和药品环境中使用时，短期内就会对压力传感器造成恶劣影响(故障、误动作、导线硬化等)。
- 请勿在有电涌发生源的场所使用。
压力传感器周边若有较大的脉冲信号发生装置(电磁式升降机，高频率感应炉，马达等)时，有可能造成压力传感器内部回路元件的劣化或损坏。请考虑发生源的防干扰对策，并避免线路混合接触。
- 因在 CE 认证中不含对雷击的耐性，因此请在装置侧采取防止雷击的对策。
- 请将压力传感器安装在无振动和冲击的场所。
会导致故障、误动作。
- 请避免配线断屑等异物进入产品内部。
会导致故障、误动作，因此请勿使配线断屑等异物进入压力传感器内部。
- 请勿在温度循环波动的环境下使用。
若在异常的温度变化下使用，可能对压力传感器内部造成恶劣影响。
- 请勿在阳光直射的场所使用。
在阳光直射的场所使用时请遮挡阳光。
会导致故障、误动作。
- 使用时请保证使用流体温度、环境温度在规格范围内。
使用流体温度·环境温度范围为-10~60℃。在低温下使用时，空气中的水分冻结可能会造成破损、误动作。
请采取防冻措施。为除去冷凝水·水分推荐安装冷干机。
另外，即使是在规定温度内，也请避免温度的急剧变化。
- 请不要在周围有热源，受到热量辐射的场所中使用。
会导致动作不良。

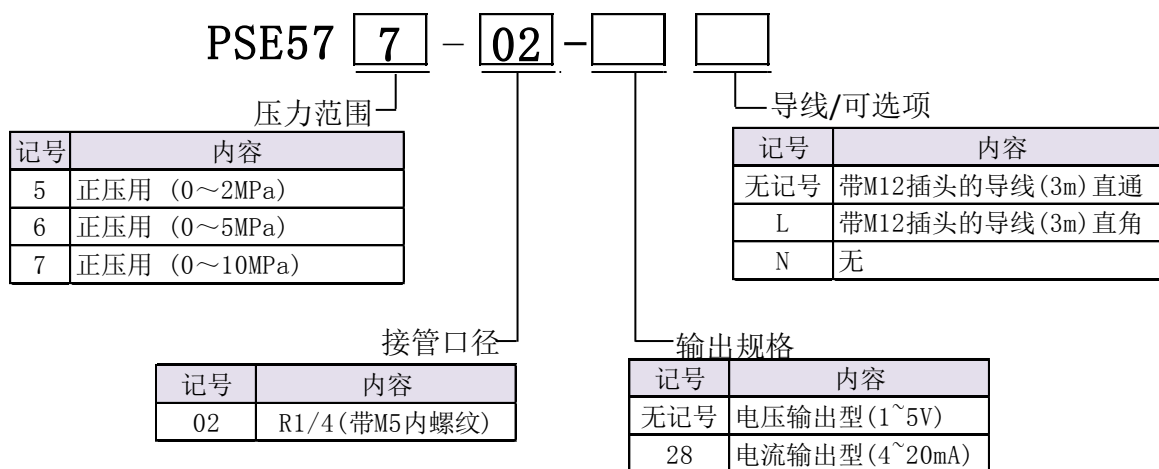
*调整·使用

- 请勿使负载短路。
- 检测微小压力差时，请进行 20~30 分钟的预热。
电源接通后的 10 分钟之内模拟输出可能有 1%的变动。

*维修保养

- 请切断供给电源、停止供给空气、并排出配管中的压缩空气，确定处于大气开放状态后再进行维修保养。
会导致构成元件误动作。
- 请定期实施维修保养。
可能会因设备、装置的误动作，导致构成设备的误动作。
- 请定期排出冷凝水。
如果冷凝水从二次侧流出，会导致空气压设备动作不良。
- 请不要用汽油、信纳水等清洗本产品。
可能会使表面出现伤痕或使显示文字淡化消失。
请用柔软的布擦拭。污垢严重的情况下，先将布浸到用水稀释过的中性洗涤剂内，拧干后再擦除污垢，然后再用干布擦拭。

型式表示・型号体系

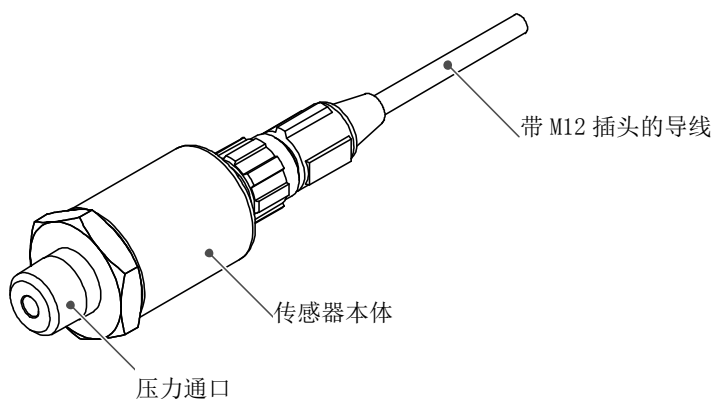


○可选项

名称	型号	备注
带 M12 插头的导线 (3m) 直通	ZS-37-A	1 个
带 M12 插头的导线 (3m) 直角	ZS-37-B	1 个
带节流的连接块 Rc1/4	ZS-31-X175	1 个

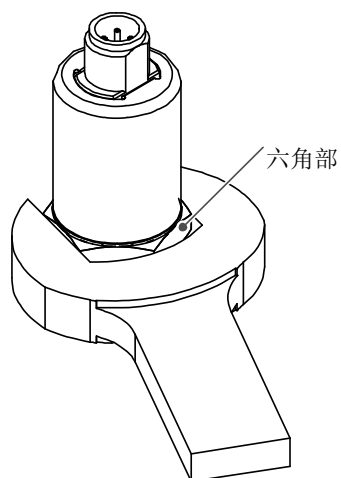
产品各部分名称及使用注意事项

○产品各部分名称



- 可使用的流体是不会腐蚀 C3604+无电解镀镍, AI203(氧化铝 96%)、FKM 的流体。

○使用注意事项



- 给压力传感器配管时, 请用扳手水平夹住六角部。

螺纹公称	适用紧固力矩(Nm)
R1/4	8~12

安装・设置

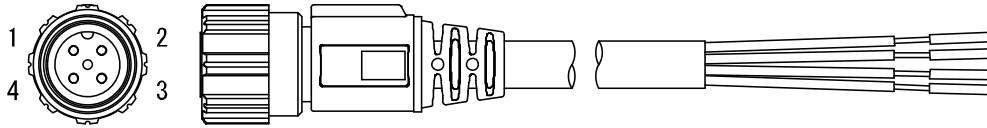
■ 配线方法

○ 插针编号

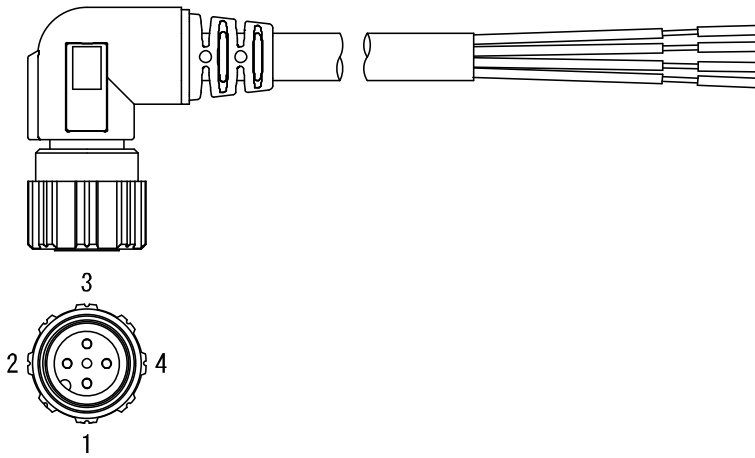
记载的线色，适用于PSE570专用的带插头的导线（ZS-37-A或ZS-37-B）。

导线侧的插针编号

• ZS-37-A



• ZS-37-B

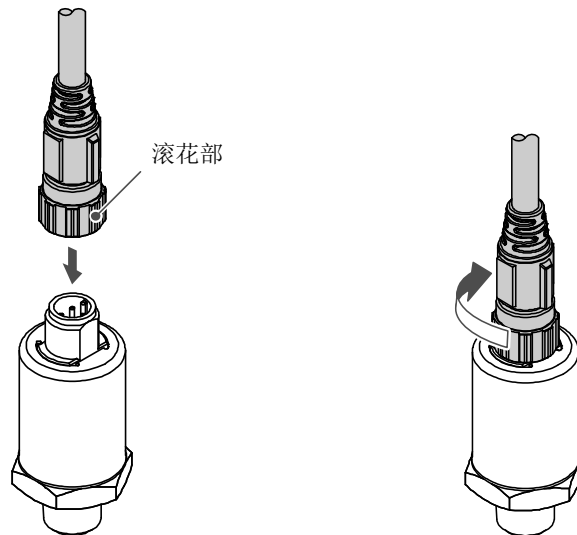


插针编号	内容	线色
1	DC(+)	褐
2	N. C. *	白
3	DC(-)	蓝
4	模拟输出	黑

※：未连接的端子是本公司使用的端子，请勿连接。

○本体和导线的连接方法

- 本体侧的插针与导线侧针槽相契合并垂直插入。
- 顺时针旋转导线侧插头的滚花部。滚花部无法转动时，安装结束。确认有无松动。

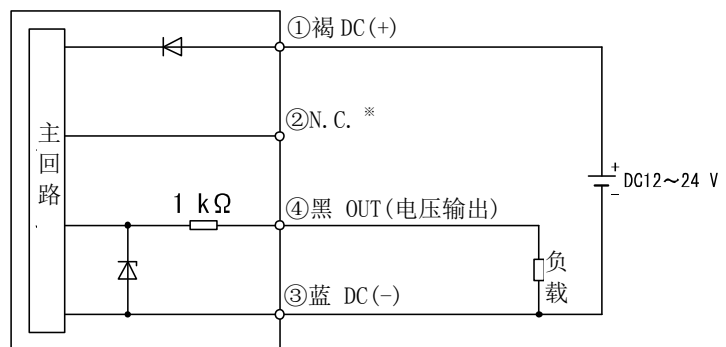


○内部回路和配线例

- 输出规格

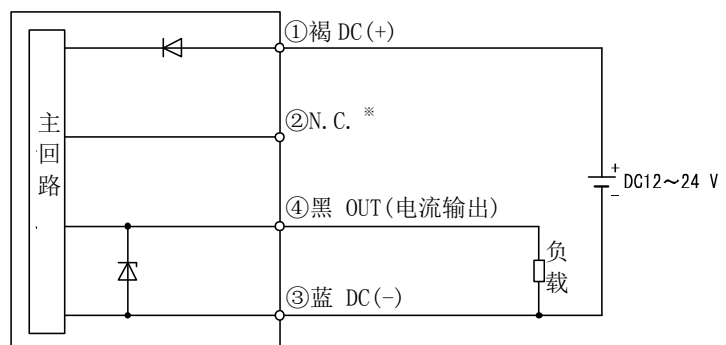
PSE57□-02

电压输出：1~5V
输出阻抗：约 1 k Ω



PSE57□-02-28

电流输出：4~20 mA
允许负载阻抗：
500 Ω 以下 (电源 24 V 时)
100 Ω 以下 (电源 12 V 时)



※：未连接的端子是本公司使用的端子，请勿连接。

故障一览表

○故障对应方法一览表

故障现象	故障内容 推测原因	原因调查方法	对策
无模拟输出 (不满足规格精度)	误配线	确认模拟输出线是否连接了负载。	请正确配线。
	与负载规格不符合	①确认是否连接了正确的负载。 ②确认输入设备(A/D转换器)的输入阻抗是否适合。	请连接正确的负载。
	预热升温不充分	给产品接通电源 20 分钟以后, 确认是否满足规格精度。	电源接通后, 会发生显示和输出的偏移。需要检测微小压力时, 请进行 20~30 分钟的预热。
	传感器故障		更换产品。
有异响	发生漏气、漏液	确认配管等处是否有漏气、漏液。	请重新配管。 若超出紧固力矩范围拧紧, 可能会导致安装螺钉、安装件、开关等破损。
	传感器故障		更换产品。

规格

规格表

型式		PSE575	PSE576	PSE577
压力规格	额定压力范围	0~2 MPa	0~5 MPa	0~10 MPa
	耐压力	5MPa	12.5MPa	30MPa
温度特性		±5%F.S. 以下(25 °C基准)		

型式		PSE57□-02	PSE57□-02-28
流体	适用流体	对接触流体部位无腐蚀的气体和液体	
电气规格	电源电压	DC12~24 V±10%，并且电源波动10%以下	
	消耗电流	10 mA 以下	
	保护	逆接保护	
模拟输出	输出形式	模拟输出 1~5 V 输出阻抗：约 1 kΩ	模拟输出 4~20 mA 最大负载阻抗： 500 Ω 以下(电源 24 V 时) 100 Ω 以下(电源 12 V 时)
		模拟输出精度 (环境温度 25 °C) ±2.5%F.S.	
直线性		±0.5%F.S.	
重复精度		±0.5%F.S. (环境温度 25 °C 一定温度)	
耐环境	保护等级	IP65	
	耐电压	AC500V 1分钟内 充电部及壳体间	
	绝缘电阻	100M Ω 以上(DC500 V兆欧表)，充电部及壳体间	
	使用温度范围	动作时：-10~60 °C，保存时：-20~70 °C(无结露及冻结)	
使用湿度范围		动作时·保存时：35~85%RH(无结露)	
规格		CE、RoHS	
带M12连接器的导线		3 m	

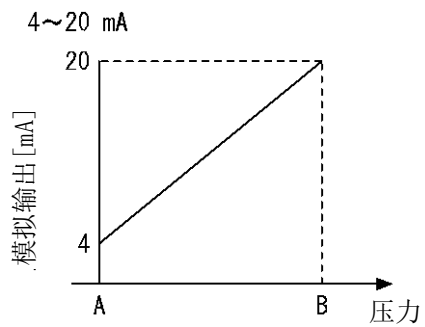
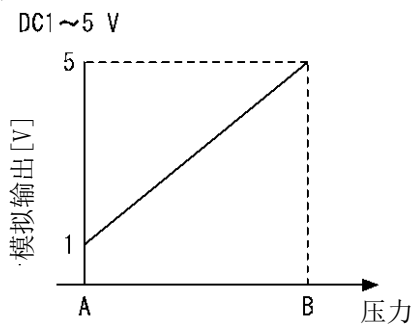
○配管规格

型号	02		
配管口径	R1/4、M5x0.8		
接触流体部的材质	配管通口部：C3604+无电解镀镍 压力传感器受压部：Al ₂ O ₃ (氧化铝96%) 角环：FKM		
重量	不包括带M12插头的导线	103 g	
	包括带M12插头的导线	191 g	

○电缆规格

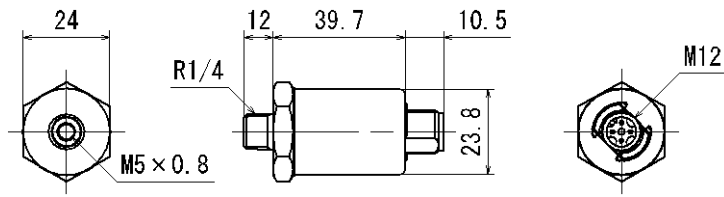
导体	公称截面积	AWG23
	外径	0.72 mm
绝缘体	材质	交联氯乙烯
	外径	1.14 mm
	颜色	褐、蓝、黑、白
外皮	材质	耐油氯乙烯
加工外径	φ4	

○模拟输出

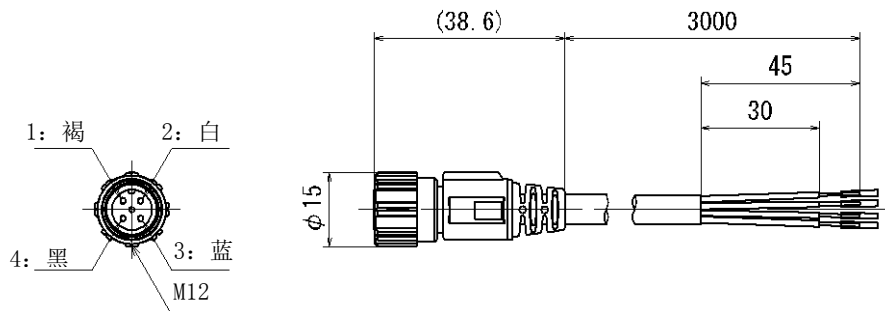


型式	额定压力范围	A	B
PSE575	0~2 MPa	0	2MPa
PSE576	0~5 MPa	0	5MPa
PSE577	0~10 MPa	0	10MPa

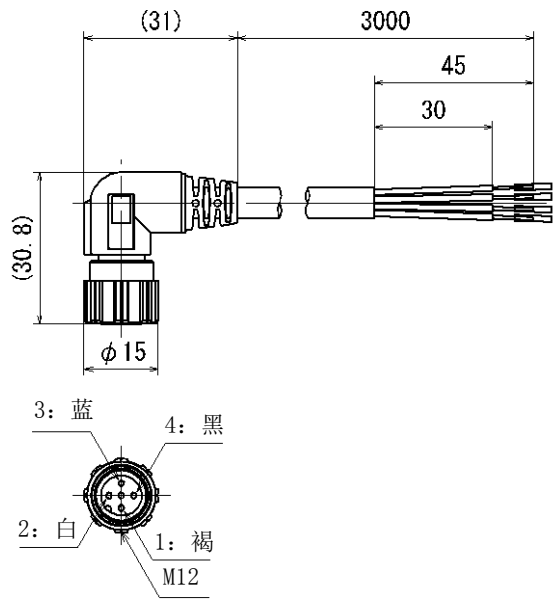
■外形尺寸图



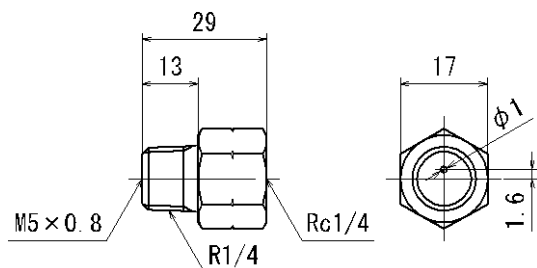
- 带 M12 插头的导线
ZS-37-A



- ZS-37-B



- 带节流的连接块
ZS-31-X175



Revision history

A 版： 记载内容变更

SMC Corporation

4-14-1, Sotokanda, Chiyoda-ku, Tokyo 101-0021 JAPAN

Tel: + 81 3 5207 8249 Fax: +81 3 5298 5362

URL <http://www.smcworld.com>

Note: Specifications are subject to change without prior notice and any obligation on the part of the manufacturer.
© 2015-2017 SMC Corporation All Rights Reserved

