



# 使用说明书

产品名称

数字式压力开关

型式/系列/型号

*ZSE20A (F)*

*ISE20A*

**SMC株式会社**

# 目录

安全注意事项	2
型式表示・型号体系	8
产品各部分名称及功能	10
用语说明	11
安装・设置	15
设置方法	15
配管方法	17
配线方法	19
设定概要[测量模式]	22
压力的设定	23
3步设定模式	24
简单设定模式	26
功能选择模式	28
功能选择模式	28
出厂时的设定	28
F0 单位切换功能	30
F1 OUT1 的设定	31
F2 OUT2 的设定	34
F3 数字滤波器的设定	36
F4 自动预设功能的设定	37
F5 FUNC 端子的设定	39
F6 显示值微调的设定	41
F10 子画面的设定	42
F11 显示分辨率的设定	48
F80 省电模式的设定	49
F81 密码输入的设定	50
F82 线名输入的设定	52
F90 全功能的设定	53
F96 输入信号确认	55
F97 复制功能的选择	56
F98 输出确认	58
F99 恢复出厂设置	60
其他设定	61
维护	65
忘记密码的场合	65
故障一览表	66
规格	75
规格表	75
外形尺寸图	78



# 安全注意事项

此处所示的注意事项是为了确保您能安全正确地使用本产品，预先防止对您和他人造成危害和伤害而制定的。这些注意事项，按照危害和损伤的大小及紧急程度分为“注意”“警告”“危险”三个等级。无论哪个等级都是与安全相关的重要内容，所以除了遵守国际标准(ISO/IEC)、日本工业标准(JIS)<sup>\*1)</sup>以及其他安全法规<sup>\*2)</sup>外，这些内容也请务必遵守。

- \*1) ISO 4414: Pneumatic fluid power --- General rules relating to systems  
ISO 4413: Hydraulic fluid power --- General rules relating to systems  
IEC 60204-1: Safety of machinery --- Electrical equipment of machines (Part 1: General requirements)  
ISO 10218: Manipulating industrial robots-Safety  
JIS B 8370: 空气压系统通则  
JIS B 8361: 油压系统通则  
JIS B 9960-1: 机械类的安全性 - 机械的电气装置(第1部: 一般要求事项)  
JIS B 8433: 产业用操作机器人-安全性等
- \*2) 劳动安全卫生法等



## 注意

误操作时，有人员受伤的风险，以及物品破损的风险。



## 警告

误操作时，有人员受到重大伤害甚至死亡的风险。



## 危险

在紧迫的危险状态下，如不回避会有人员受到重大伤害甚至死亡的风险。



## 警告

### ①本产品的适合性由系统设计者或规格制定者来判断。

因为本产品的使用条件多样化，所以请由系统的设计者或规格的制定者来判断系统的适合性。必要时请通过分析和试验进行判断。

本系统的预期性能、安全性的保证由判断系统适合性的人员负责。

请在参考最新的产品样本及资料，确认规格的全部内容，且考虑到可能发生的故障的基础上构建系统。

### ②请由具有充分知识和经验的人员使用本产品。

在此所述产品若误操作会损害其安全性。

请由具备充分知识和经验的人进行机械·装置的组装、操作、维修保养等作业。

### ③请务必在确认机械·设备安全之后，再进行产品的使用和拆卸。

1. 请在确认已实施了防止移动体的落下和失控的对策后再进行机械·设备的使用和维护。

2. 请在确认已采取上述安全措施，并切断了能量源和设备电源以保证系统安全的同时，确认和理解设备上产品个别注意事项的基础上，进行产品的拆卸。

3. 重新启动机械·设备时，请对意外作动·误操作采取预防措施。

### ④在下述条件和环境下使用时，请在考虑安全对策的同时，提前咨询本公司。

1. 明确记载的规格以外的条件或环境，以及室外或阳光直射的场所。

2. 用于原子能、铁路、航空、宇宙设备、船舶、车辆、军用、医疗设备、饮料·食品用设备、燃烧装置、娱乐器械、紧急切断回路、冲压机用离合器·刹车回路、安全设备等场合，以及用于非产品手册中的标准规格的场合。

3. 预测对人身和财产有重大影响，特别是在有安全要求的场合使用时。

4. 用于互锁回路时，请设置应对故障的机械式保护功能，进行双重互锁。另外请进行定期检查，确认是否正常工作。



## 安全注意事项



注意

本公司产品是面向制造业提供的。

现所述的本公司产品主要面向制造业且用于和平使用的场所。

如果用于制造业以外的用途时，请与本公司联系，并根据需要更换规格书、签订合同。

如有疑问，请向附近的营业所咨询。

## 保证以及免责声明/适合用途的条件

本产品适用于下述“保证以及免责声明”、“适合用途的条件”。

请在确认、允许下述内容的基础上，使用本公司产品。

### 『保证以及免责声明』

① 本公司产品的保证期间为自开始使用 1 年内或者自购入后 1.5 年内。以最先到达的时间为期限。<sup>\*3)</sup>  
另外有些产品有最高使用次数、最长行走距离、更换零部件周期等要求，请与附近的营业所确认。

② 保证期间内由于本公司的责任，产生明显的故障以及损伤时，将由本公司提供代替品或者进行必要的零件更换。

在此所述的保证，是指对本公司产品的保证，因本公司产品导致的其他损害，不在我们的保证范围内。

③ 请参考其他产品个别的保证及免责声明，在理解的基础上使用本产品。

\*3) 真空吸盘不适用开始使用 1 年内的保证期间。

真空吸盘是消耗品，保证期限是购入后的 1 年以内。

但即使在保证期限内，因使用真空吸盘导致的磨损或橡胶材质劣化等情况不在保证范围内。

### 『适合用途的条件』

出口海外时，请遵守输出管理相关法令等规定。





注意

我公司产品不能作为法定计量仪器使用。

我公司制造、销售的产品是未接受过各国计量法相关的型式认证试验和检定的计量器、计测器。

因此，不能用于各国计量法中规定的交易或以证明为目的的场合。

## ■ 图标的说明

图标	图标的含义
	禁止(绝对不允许做)。 在图标中或图标附近以图形和文字的形式指示具体的禁止内容。
	强制(必须做)。 在图标中或图标附近以图形和文字的形式指示具体的强制内容。



## ■ 关于操作者

- ① 本使用说明书是面向对使用气动元件的设备·装置进行组装·操作·维修保养等具有足够知识和经验的人员。  
 组装·操作·维修保养的实施,也仅限于此类人员。
- ② 请在充分阅读本使用说明书并理解其内容的基础上实施组装·操作·维修保养。

## ■ 安全注意事项

 <b>警告</b>	
 禁止分解	■ 请不要分解·改造(含基板的重组)·修理 可能导致受伤、故障。
 禁止	■ 请不要超出产品的规格范围使用 请不要使用易燃或对人体有害的气体·流体。 如果在规格范围外使用,可能会造成火灾·误动作·压力开关损坏。 请确认规格后使用。
 禁止	■ 请不要在有可燃性气体·爆炸性气体的环境中使用 可能导致火灾·爆炸。 此压力开关不是防爆构造。
 禁止	■ 请不要在发生静电的场所中使用 会造成系统不良及故障。
 指示	■ 在互锁回路中使用 · 请设置由其他系统构成的(机械式保护功能等)多重互锁回路 · 实施点检,确认设备是否正常动作 可能因误动作引发事故。
 指示	■ 维修保养时 · 请切断供给电源 · 请在确认已切断供给气源并把配管中的压缩空气排净,处于大气开放状态后再进行维修保养。 可能会造成人员受伤。

## ⚠ 注意


 禁止接触	<p>■ 请不要在通电中触碰端子、连接器 若在通电中碰触端子和连接器，可能会发生触电、设备误动作、开关破损。</p>
 指示	<p>■ 维修保养后请进行适当的功能检查、泄漏检查 当设备发生无法正常动作、泄漏等异常情况时，请停止运行。 当配管以外的部分发生泄漏时，可能是压力传感器损坏。 请切断电源并停止流体供给。 发生泄漏时，绝对不要接通流体。 无目的的误动作可能无法确保安全。</p>

### ■ 使用注意事项

○ 请遵守下述内容进行压力开关的选型·使用。

● 选型(请遵守以下关于安装、配线、使用环境、调整、使用、维修保养的内容。)

\*产品规格等

- 请使用下述 UL 认证的组合直流电源。  
符合 UL1310 要求的等级 2 电源单元或符合 UL1585 要求的等级 2 变压器作为电源，最大 30 Vrms(42.4 V 峰值)以下的回路(等级 2 回路)
- 只有在产品本体和铭板上有 us 标记时，才是 UL 认证品。
- 请使用规定的电压。  
若使用规定以外的电压，可能会造成故障、误动作。
- 请不要使用超过产品最大负载的电压及电流。  
可能会造成压力开关破损、寿命缩短。
- 发生断线、或者为了确认动作而强制运行时，请防止逆流电流的流入。  
发生逆流电流时，可能会造成开关误动作或者损坏。
- 输入到压力开关里的数据不会因为切断电源而消失。  
(改写次数：1 万次、数据保存期限：20 年)
- 请使用洁净的空气。  
会导致动作不良。  
使用含有冷凝水的空气时，请在过滤器前安装冷干机和冷凝水收集器，并请实施排水管理。  
如果冷凝水排出管理不良，冷凝水从二次侧流出，会造成空气压设备动作不良。  
冷凝水排放管理困难时，推荐使用带自动排水功能的过滤器。
- 可使用的流体为空气、非腐蚀性气体、惰性气体。  
使用流体中不能有化学药品、含有机溶剂的合成油、盐分、腐蚀性气体等物质。  
如果混入了这些物质，会造成压力开关破损和动作不良。  
请详细确认规格后再使用。
- 请在规定的测量流量·使用压力下使用。  
可能会造成压力开关破损、无法正常测量。
- 请确保维修保养空间。  
设计时，请考虑维修保养所需的空間。

## ●使用

### \*安装

- 请遵守紧固力矩。  
若超出紧固力矩范围拧紧，可能会导致安装螺钉、安装件、压力开关等损坏。  
若紧固力矩不足，可能造成压力开关的安装位置偏移以及连接螺钉部位松动。
- 利用面板安装连接件进行安装时，请不要对压力开关施加过大的应力。  
可能造成压力开关破损或从安装面板上掉落。
- 使用市场购买的开关电源时，请将 FG 端子接地。
- 请不要掉落、敲打、施加过度冲击。  
可能导致压力开关内部破损或误动作。
- 不要强力拉伸导线以及攥住导线提拉产品本体。(拉伸强度为 35 N 以内)  
使用时，请手持本体部位。  
可能会造成压力开关破损、故障、误动作。
- 在给压力开关配管时，将扳手夹住和配管部一体的金属部位(配管附件)进行固定。  
若扳手夹在其它部位，可能导致压力开关破损。
- 请吹净配管内的灰尘等残留物后，再对压力开关配管。  
会导致故障、误动作。
- 请避免铁丝等进入压力通口。  
会造成压力传感器破损、故障、误动作。
- 请不要把压力开关安装在可能被脚踏到的场所。  
如果意外踩踏使开关承受过大负载，会导致压力开关损坏。
- 流体可能混入异物时，请在一次侧(流入侧)安装过滤器和油雾分离器后再进行配管。  
会导致故障、误动作。而且无法正确测量。

### \*配线(包含连接器的插拔)

- 请不要强行拉拽导线。特别是在组装管接头和配管时，不要手持压力开关的导线进行搬运。  
可能会造成压力开关内部破损及误动作或从连接器上脱落。
- 请不要反复弯曲、拉伸电缆，或加载重物、施加外力。  
如果配线时导线受到反复弯曲应力以及拉伸力，会造成导线外皮的剥离。  
导线可动时，请将导线固定在开关本体附近。  
导线的推荐弯曲半径为外皮外径的 6 倍或绝缘外径的 33 倍，以数值大的为准。  
导线有伤时，请更换导线。
- 请不要错误配线。  
错误配线可能造成压力开关误动作以及破损。
- 请不要在通电中进行配线作业。  
可能造成压力开关内部破损以及误动作。
- 请不要与动力线及高压线使用相同的配线路径。  
为了避免来自动力线·高压线的信号线发出的干扰信号·电涌的混入，压力开关的配线要与动力线·高压线分别配线(分别配管)。
- 请确认配线的绝缘性。  
若绝缘不良(与其它线路混触，端子间绝缘不良等)，会向压力开关施加过大的电压或者流入电流，导致压力开关破损。
- 为了确认动作强制运行时，请注意不要流入逆流电流。  
如果使用的回路不能保证绝缘性，流入了逆流电流，可能会导致开关误动作或破损。
- 为防止干扰信号·电涌的混入，请尽量缩短配线。  
另外，DC(-)线(蓝线)请靠近电源。
- 使用模拟输出时，请在开关电源和本产品之间插入静噪滤波器(主管路静噪滤波器·铁氧体等)。

### \*使用环境

- 请不要在有腐蚀性气体、化学药品、海水、水、水蒸气环境或有上述物质附着的场所中使用。  
可能会导致产品破损、误动作等。

- 请不要在有油分、药品的环境下使用。  
在冷却液和清洗液等各种油以及药品的环境下使用时，即使时间短也可能使压力开关受到恶劣影响(故障、误动作、导线硬化等)。
- 请不要在有电涌发生源的场所使用。  
在压力开关附近如设置产生大量电涌的装置设备(电磁式升降机·高频诱导炉·电动机等)时，可能会导致压力开关内部电路元件老化或损坏，因此，请考虑电涌发生源的对策，同时注意避免线路的混触。
- 请不要使用产生电涌的负载。  
直接驱动继电器·电磁阀等产生电涌电压的负载时，请使用内置电涌吸收元件的产品。
- CE 认证不含对雷击的耐受性，所以请在装置侧采取防止雷击的对策。
- 请将压力开关安装在没有振动和冲击的场所。  
会导致故障、误动作。
- 请避免配线断屑等异物进入产品内部。  
会发生故障、误动作，因此请避免配线断屑等异物进入到压力开关内部。
- 请不要在温度循环波动的环境下使用。  
如果在正常温度变化以外的循环波动温度中使用，可能对压力开关内部造成恶劣影响。
- 请不要在阳光直射的场所使用。  
在阳光直射的场所使用时请遮挡阳光。  
会导致故障、误动作。
- 使用时请保证使用流体温度、环境温度在规格范围内。  
使用流体温度·环境温度范围为-5~50℃。在低温(5℃以下)使用时，可能会因空气中的水分冻结造成开关破损、误动作。  
请做好防冻结的措施。建议设置空气干燥机去除冷凝水·水分。  
另外，即便在规定温度内使用，也请避免温度的急剧变化。
- 请不要在周围有热源，受到热量辐射的场所使用。  
会导致动作不良。

#### \*调整·使用

- 请连接负载后再接通电源。  
没有连接负载的状态下打开压力开关，会有过电流流过，可能会造成压力开关瞬间损坏。
- 请避免负载短路。  
压力开关的负载短路时，虽然有报错显示，但因过电流流过，可能会造成压力开关损坏。
- 请不要使用尖状物按各设定按钮。  
会造成按钮破损。
- 检测微小压力差时，请进行 10~15 分钟的预热。  
电源接通后 10 分钟内，显示可能发生 1% 的变动。
- 请根据使用情况进行适当的设定。  
若设定不合理，会造成动作不良。  
关于各种设定，请参考本说明书的 22~64 页。
- 动作过程中请不要触碰 LCD 显示部。  
可能会因静电等使显示值发生变化。

#### \*维修保养

- 维修保养请在切断供应电源，停止供应空气，排出管道中的压缩空气，确认处于大气开放状态后进行。  
可能会造成构成设备意外误动作。
- 请定期实施维修保养。  
可能会因设备、装置的误动作，导致系统构成设备发生意外误动作。
- 请定期排出冷凝水。  
如果冷凝水流入到二次侧，会导致空气压设备动作不良。
- 请不要使用汽油和稀释剂等清洁开关。  
可能会使表面出现伤痕或使显示文字淡化消失。  
请用柔软的布擦拭。  
如果污渍严重，可以用清水稀释的中性洗涤剂浸湿布后拧干擦除污渍，然后用干布再次擦拭。



# 型式表示 · 型号体系

ISE20A - X - M - M5 - [ ] - [ ] - [ ]

压力范围

	记号	内容
正压用	ISE20A	-0.100~1.000 Mpa
真空压用	ZSE20A	0.0~-101.0 kPa
混合压用	ZSE20AF	-100.0~100.0 kPa

可选项3

记号	内容
无记号	带使用说明书
Y	无
K	带使用说明书、校正证明书
T	带校正证明书

输出规格

记号	内容
X	NPN开环集电极2输出 (带复制功能)
Y	PNP开环集电极2输出 (带复制功能)
R	NPN开环集电极2输出+模拟电压 <sup>※1</sup>
T	PNP开环集电极2输出+模拟电压 <sup>※1</sup>
S	NPN开环集电极2输出+模拟电流 <sup>※1</sup>
V	PNP开环集电极2输出+模拟电流 <sup>※1</sup>

※1: 可切换为自动移位、复制。

可选项2

记号	内容	
无记号	无	
A1	托架A (垂直安装)	
A2	托架B (水平安装)	
B	面板安装组件	
D	面板安装组件 +前端保护罩	

单位规格

记号	内容
无记号	带单位切换功能
M	SI单元固定 <sup>※3</sup>
P	带单位切换功能 (初始值psi) <sup>※2</sup>

※2 根据新计量法, 日本国内不能使用带单位切换功能的产品。  
附带单位铭板。

※3 固定单位kPa、Mpa。

配管规格

记号	内容	
M5	M5内螺纹	
O1	R1/8	
N01	NPT1/8	
C4H	快换接头 φ 4mm	直通型
C6H	快换接头 φ 6mm	
N7H	快换接头 φ 1/4 inch	
C4L	快换接头 φ 4mm	
C6L	快换接头 φ 6mm	
N7L	快换接头 φ 1/4 inch	

可选项1

记号	内容	
无记号	无导线	
J	带插头导线 (导线长2m)	

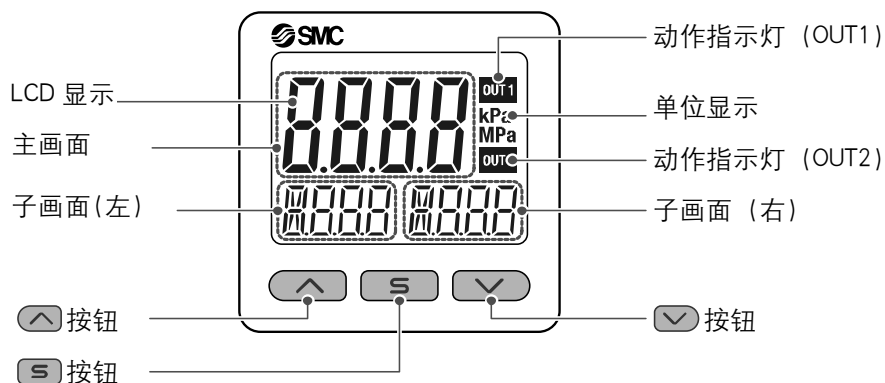
○可选项/零部件型号

需要可选项单体时，请按下列型号订购。

名称	型号	备注
托架 A	ZS-46-A1	自攻螺钉：公称直径 3×8L(2 根)
托架 B	ZS-46-A2	自攻螺钉：公称直径 3×8L(2 根)
面板安装连接件	ZS-46-B	—
面板安装连接件+正面保护盖	ZS-46-D	—
带插头的导线	ZS-46-5L	5 芯、2m
正面保护盖	ZS-27-01	—
R1/8 配管连接件	ZS-46-N1	—
NPT1/8 配管连接件	ZS-46-N2	—
快换接头 φ 4mm 直通型	ZS-46-C4H	—
快换接头 φ 6mm 直通型	ZS-46-C6H	—
快换接头 φ 1/4 inch 直通型	ZS-46-N7H	—
快换接头 φ 4mm 弯头型	ZS-46-C4L	—
快换接头 φ 6mm 弯头型	ZS-46-C6L	—
快换接头 φ 1/4 inch 弯头型	ZS-46-N7L	—

## 产品各部分名称及功能

### ○各部分名称



动作指示灯：显示开关的动作状况。

LCD 显示：显示现在的压力状态、设定模式的状态、已选择的显示单位、报错代码。

上段的画面可以是红色或绿色的单色显示，也可以根据输出的动作由绿色变为红色，或者由红色变为绿色，共 4 种显示方法可以选择。

下段画面只有橙色单色显示。

▲ 按钮：选择模式以及增加 ON/OFF 的设定值。

▼ 按钮：选择模式以及减少 ON/OFF 的设定值。

S 按钮：各模式的变更以及确定设定值时使用。

单位显示：显示现在选择的单位。（显示单位仅有 kPa、MPa）

## 用语说明

用语	定义
digit(最小设定单位)	指数字式压力开关显示压力时, 可显示的精度或者可设定的精度。1digit=1kPa 时显示就是以 1, 2, 3, …, 99, 100 的形式每 1kPa 变化一次。
F.S. (满量程、满刻度)	称作满量程或满刻度, 表示在产品额定规格时的最大变化幅度。例: 当额定压力范围为-0.100~1.000[MPa]时, $F.S.=1.000-(-0.100)=1.100$ [MPa]。 (参考: $1\%F.S.=1.100 \times 0.01=0.011$ [MPa]。)
R.D.	指现在显示的数值。 例: 显示值为 1.000[MPa]时, $\pm 5\%R.D.$ 是 1.000[MPa]的 $\pm 5\%$ 即 $\pm 0.05$ [MPa], 显示值为 0.800[MPa]时, $\pm 5\%R.D.$ 是 0.800[MPa]的 $\pm 5\%$ , 即 0.04[MPa]。
压力的设定	设定压力开关ON或OFF的压力。
模拟输出(功能)	输出与压力成比例的电压或者电流的功能。
上下限比较模式	当压力在一定区域内时保持输出的输出形式。 (参考 33 页「输出模式一览」)
报错输出	显示报错时开关输出切换到 ON 或 OFF 的功能。 关于动作状态请参考 33 页「输出模式一览」。 报错显示内容请参考 74 页「报错显示功能」。
报错显示	压力开关具备自我诊断功能, 发生可能引发开关故障的不良情况时, 通过此功能会提醒并显示。 报错显示内容请参考 74 页「报错显示功能」。
迟滞	指压力开关 ON 点和 OFF 点的差。Hysteresis 也叫做迟滞。
自动移位	指在真空吸着的情况下, 由于外加压力的脉冲使开关输出动作不稳定时, 修正为符合外部压力的开关输出设定值的功能。以外部信号输入时的压力值为基准, 自动更正开关输出动作点。
自动预设	通过检测压力的增减, 自动进行压力设定的功能。 例如, 在吸着确认中使用此功能, 只要进行工件的吸着/释放就可以进行压力设定。
配管口径	指将开关与测量对象配管时, 开关本体附带的连接部的连接口径。
按键锁定(功能)	指保持压力开关的设定不能被变更的功能(不接受按钮的操作指示)。
重复精度	指环境温度 25[°C]下, 压力增减时压力显示和 ON-OFF 输出动作点的再现性。
复制功能	对压力设定值、功能的设定(显示值微调值、线名除外)进行复制的功能。
复制目标压力开关	使用复制功能时待复制的压力开关。
复制源压力开关	使用复制功能时被复制的压力开关。

用语	定义
最大外加电压	表示在 NPN 输出的输出部(输出线)可连接的外加电压的最大值。
最大(最小)负载阻抗	指在模拟电流输出的输出端(输出线)处可连接的最大(最小)负载(电阻值、阻抗)。
最大负载电流	指在开关输出的输出端(输出线)能流通的最大电流值。
残留电压	开关输出为 ON 状态时, 理想 ON 输出电压与实际输出电压的差值。因流通的负载电流而异。「0」是理想值。
输出阻抗	位于模拟电压输出端的电压输出元件和输出线之间的原件的电阻值, 是将电阻与电压输出元件在串联状态下连接时换算出来的。此输出阻抗和客户端连接设备的输入阻抗的大小, 会使输出电压产生误差。 (例: 将输出阻抗 1kΩ 的压力开关与输入阻抗 1MΩ 的 A/D 转换器相连接, 检测 5 V 的模拟输出时, A/D 转换器的检测电压是 $5(V) \times 1(M\Omega) / (1(k\Omega) + 1(M\Omega)) \div 4.995(V)$ , 有 0.005 V 的误差。)
输出形态	指开关输出的动作原理。可选择正转输出和反转输出。关于动作状态请参考 33 页「输出模式一览」。
省电模式	通过关闭数值显示来减少电流的消耗。
开关输出	指 ON-OFF 输出。
正转输出	指开关输出的一个输出形态, 检测出的压力值在开关设定值以上时开关就会进行 ON 动作。在(迟滞模式)上下限比较模式下, 检测出的压力在开关输出设定值之间(P1L~P1H)时, 开关进行 ON 动作。 (参考 33 页「输出模式一览」)
接触流体部(或接触液体部)	指检测流体与压力开关接触的部分。具体部位是压力传感器、密封部、管接头部。
绝缘电阻	表示产品本身的绝缘电阻值。指电气回路和外壳之间的电阻。
设定压力范围	开关输出的可设定压力范围。
设定最小单位	参阅“digit”。
清零(功能)	将压力显示值调整为 0 的功能。
测量模式	指进行压力检测、显示及开关动作的状态。

用语	定义
耐压力	若施加超出此压力值的压力，就会导致开关破损的极限压力值。
耐电压	指电路和壳体之间施加电压时的耐量。表示对产品施加电压的强度。如果对产品施加超出耐电压的压力，就会有使其破坏的危险。 (这里所说的电压和使产品动作的电源电压不是同一个概念)。
单位切换功能	变更压力值的显示单位。仅带单位切换功能的产品可变更。在日本国内不能使用带单位切换功能的产品。 在日本国内只有 SI 单位显示。
振盈	指开关输出以高频率反复进行 ON、OFF 的现象。
防止振盈功能	为了防止振盈，延迟开关输出响应时间的功能。
额定压力范围	满足产品规格的压力范围。 即使超出额定压力范围但在设定显示范围内也可以设定，但不保证性能。
延迟时间	指外加到压力开关的压力达到了设定值后，到实际输出 ON-OFF 动作时所需的设定时间。通过延迟时间的设定，可以防止输出振盈。
数字滤波器	针对压力值的变动，追加了数字滤波器功能。压力急剧上升/下降时，此功能可以使显示值变动放缓。 使用此功能时，开关的 ON/OFF 也可通过数字滤波器反映出来。 通过数字滤波器的设定，可以抑制输出振盈及测量模式下显示闪烁。 相对于阶跃输入 90% 时的响应时间。
(模拟)电压输出	参考“模拟输出(功能)”。
(模拟)电流输出	参考“模拟输出(功能)”。
动作指示灯	开关输出为 ON 状态时亮起的灯。
动作模式	可以选择迟滞模式、上下限比较模式、报错输出、输出关闭。

用语	定义
反转输出	指开关输出的一个输出形态，检测出的值在开关输出设定值以下时，开关进行 ON 动作。在(迟滞模式)上下限比较模式下，检测出的压力不在开关输出设定值之间(n1L~n1H)时，开关进行 ON 动作。 (参考 33 页「输出模式一览」)
迟滞	迟滞。“参考迟滞”。
迟滞模式	参考 33 页「输出模式一览」。
显示颜色	指数字显示的颜色。 常绿、常红、绿(开关 OFF)→红(开关 ON)、红(开关 OFF)→绿(开关 ON)，有上述四种模式可供选择。
显示精度	指显示的压力值和真正的压力值之间的误差值。
显示值微调(功能)	正在显示的压力值可在 $\pm 5\%$ R.D.(正在显示数值的 $\pm 5\%$ )的范围内调整。在已知真正压力值的情况下或想校正与压力开关测量相同压力的周边测量设备的显示值偏差时使用。
显示分辨率	表示可以将额定压力范围分成几部分显示。 (例：0~1 MPa 用的压力开关可用 0.001 MPa 的刻度显示时，分辨率就是 1/1000。)
微调整模式	参考“显示值微调(功能)”。
峰值显示(模式)	显示到现在为止的最高压力值。
功能选择模式	指进行各种功能设定的模式，与压力设定是不同的菜单。变更出厂设置时，可以在“F※”中选择各种设定。具体的设定项目为动作模式、输出形态、显示颜色、数字滤波器、是否使用自动预设、模拟/自动移位/复制、显示值微调、显示子画面、显示分辨率、是否使用省电模式、是否使用密码等。
负载阻抗	参考“最大负载阻抗”。
分辨率	参考“显示分辨率”。
谷值显示(模式)	显示到现在为止的最低压力值。
手动设定	指不使用自动预设功能，手动设定压力。 此用语用于区分自动预设中的压力设置。
波动	指脉动。

# 安装 · 设置

## ■ 设置方法

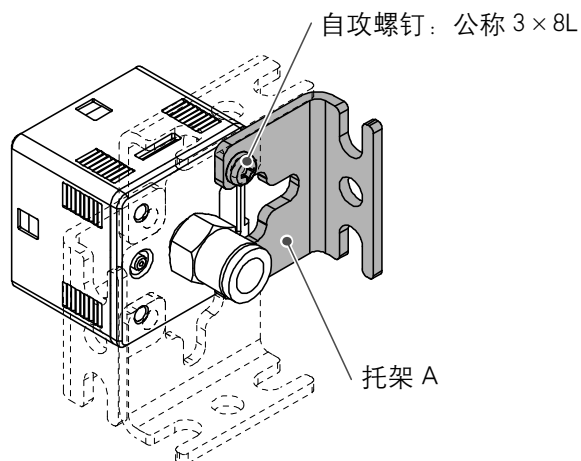
### ○ 托架的安装方法

● 请使用安装螺钉(自攻螺钉: 公称直径  $3 \times 8L$  (2 个)) 将托架安装到本体上。

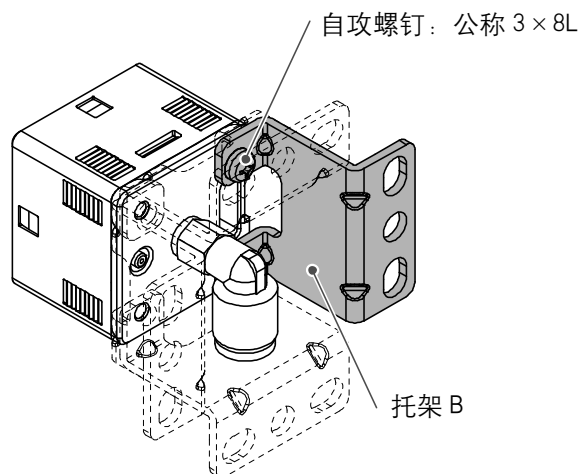
※: 托架安装螺钉的紧固力矩为  $0.5 \pm 0.05 \text{ N} \cdot \text{m}$ 。

因使用自攻螺钉, 不能多次组装或拆除, 请加以注意。

· 托架 A (型号: ZS-46-A1)



· 托架 B (型号: ZS-46-A2)

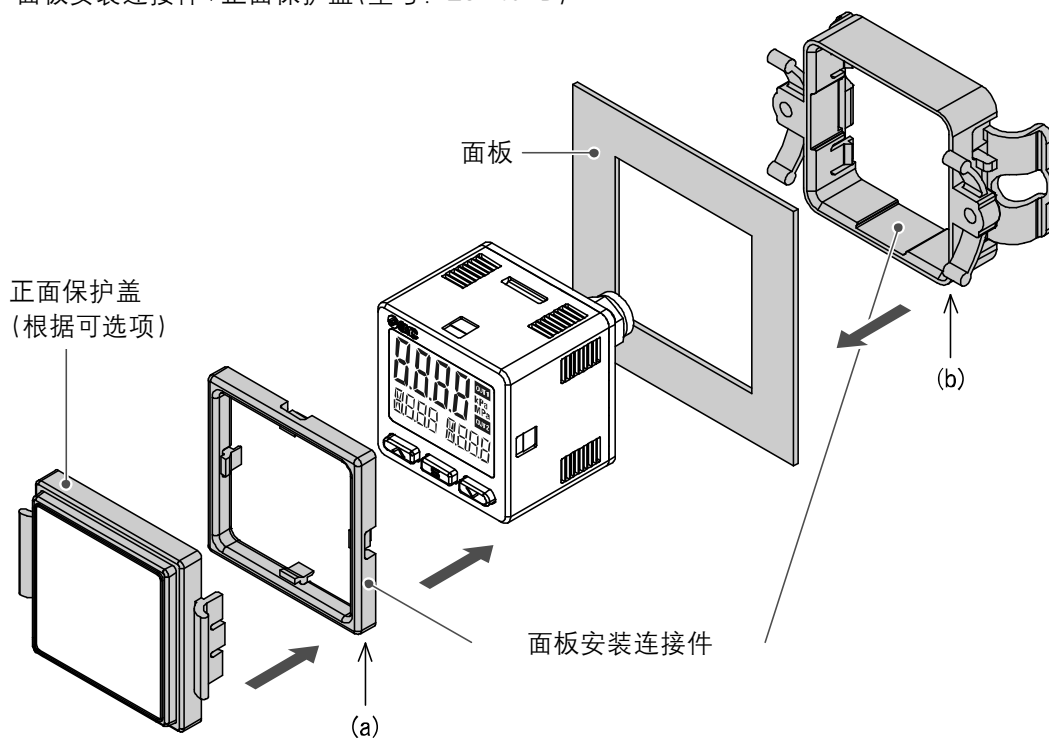




## ○面板安装连接件的安装方法

- 把(a)安装到本体前面并固定后再插入，使(a)接触到面板前部。  
然后从面板后面将(b)安装到本体上，按压使其接触面板，即可固定。

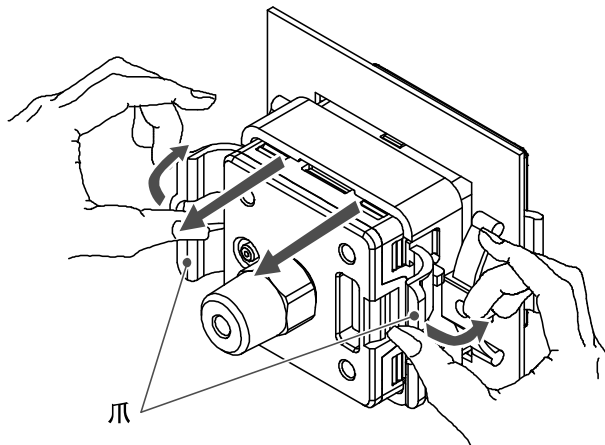
- 面板安装连接件(型号：ZS-46-B)
- 面板安装连接件+正面保护盖(型号：ZS-46-D)



※：面板安装连接件可以旋转90度安装。

### 拆除面板安装连接件时

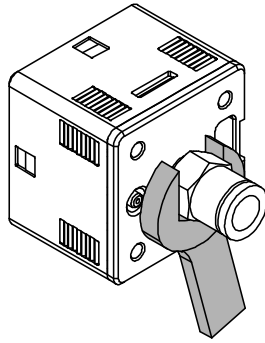
- 从设备上取下带面板安装连接件的压力开关时，如下图所示，将爪部向外侧按压并向前拉，即可取下。  
若没有向外侧按压直接拉出，可能损坏压力开关·面板安装连接件。



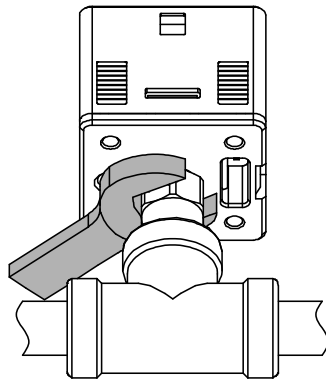
## ■配管方法

### ○连接螺纹的安装方法

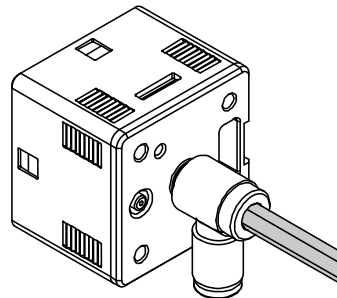
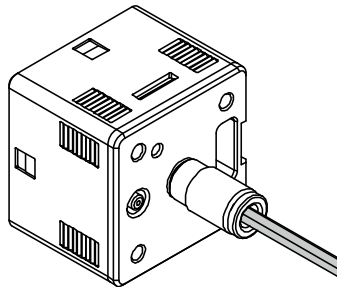
- 与本体连接时(配管规格: -M5时)  
用手拧紧后, 使用合适扳手增拧连接螺纹侧的六角面约 $1/6 \sim 1/4$ 圈。  
拧紧力矩的参考值:  $1 \sim 1.5 \text{ N} \cdot \text{m}$ 。  
(更换安装配管连接件ZS-46-N□时请用同样方法紧固。)



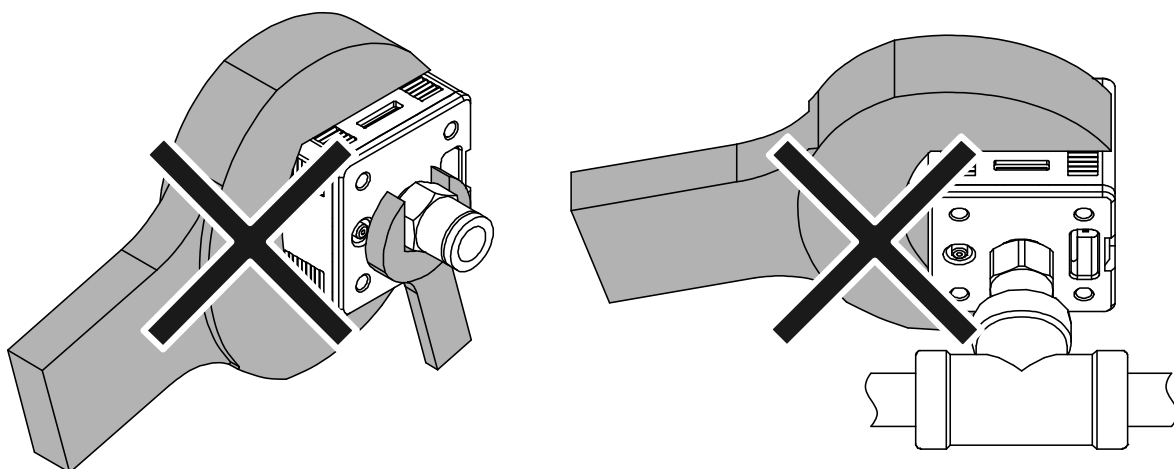
- 配管规格: -01、-N01の場合  
用手拧紧后, 使用合适的扳手增拧配管部六角面 $2 \sim 3$ 圈。  
拧紧力矩的参考值:  $3 \sim 5 \text{ N} \cdot \text{m}$ 。



- 配管规格: -C4H、-C6H、-N7H、-C4L、-C6L、-N7Lの場合  
用手拧紧后, 再用适合的六角扳手夹住六角孔部增拧约 $1/6 \sim 1/4$ 圈。  
拧紧力矩的参考值:  $1 \sim 1.5 \text{ N} \cdot \text{m}$ 。



拧入螺纹时，请不要用扳手固定压力开关本体。



## ■配线方法

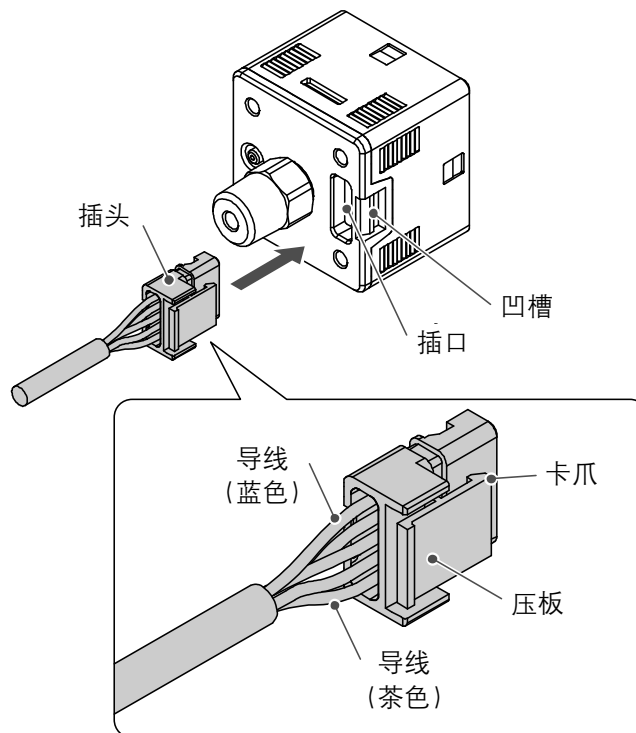
### ○连接

- 进行连接作业时请务必切断电源。
- 配线请使用单独的配线路径。若与动力线和高压线使用同一配线路径，可能因干扰信号导致误动作。
- 使用市场购买的开关电源时，请务必将FG端子接地。连接市场购买的开关电源时，会叠加开关噪声，无法满足产品规格。这种情况下，请在开关电源之间插入线路滤波器·铁氧体等的静噪滤波器，或将开关电源变更为串联电源使用。

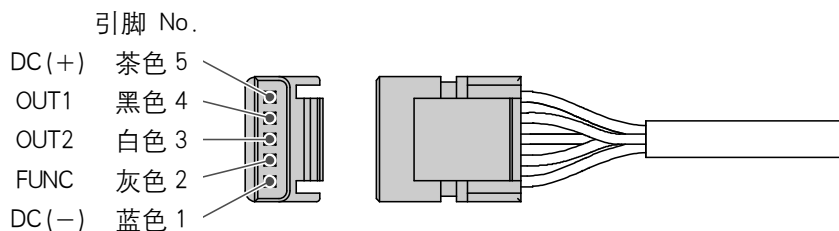
### ○插头的使用方法

#### 插头的插拔

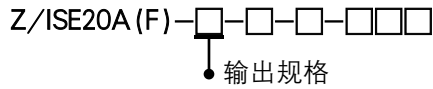
- 插入插头时，用手抓住压板和插头本体直着插入插口中，将压板的卡爪压入壳体的凹槽处，便可锁住。
- 拔出插头时，用拇指将压板向下按，然后将卡爪从凹槽处直着拔出。
- 插入插头时，用手抓住压板和插头本体直着插入插口中，将压板的卡爪压入壳体的凹槽处，便可锁住。
- 拔出插头时，用拇指将压板向下按，然后将卡爪从凹槽处直着拔出。



#### 插头的引脚编号



○内部回路和配线例



-S/-R

(使用模拟输出时)

开关输出

NPN 集电极开路输出类型 2 输出

Max. 28 V、80 mA

残留电压 1 V 以下

R: 模拟输出 1~5 V

输出阻抗 1 kΩ

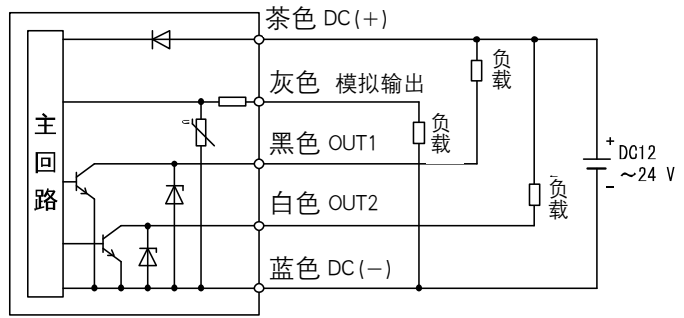
S: 模拟输出 4~20 mA

最大负载阻抗

电源电压 12 V 时: 300 Ω

电源电压 24 V 时: 600 Ω

最小负载阻抗 50 Ω



-S/-R

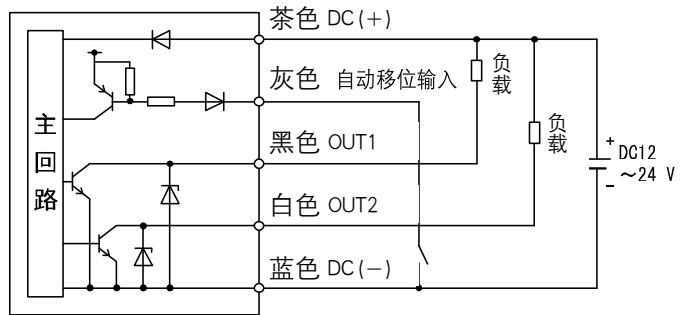
(使用自动移位输入时)

带自动移位的开关输出

NPN 集电极开路输出类型 2 输出

Max. 28 V、80 mA

残留电压 1 V 以下



-X

(带复制功能的开关输出)

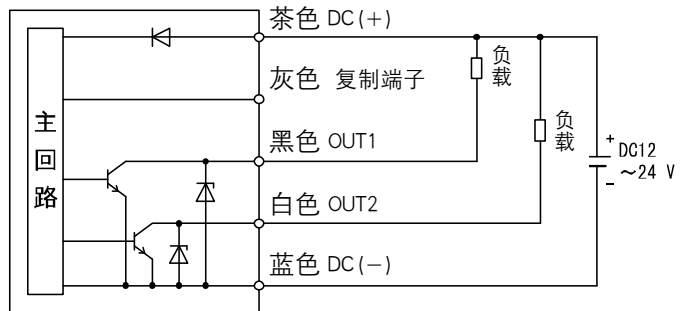
-S/-R

(使用复制输入时)

NPN 集电极开路输出类型 2 输出

Max. 28 V、80 mA

残留电压 1 V 以下



### -V/-T

(使用模拟输出时)

开关输出

PNP 集电极开路输出类型 2 输出

Max. 80 mA

残留电压 1 V 以下

T: 模拟输出 1~5 V

输出阻抗 1 kΩ

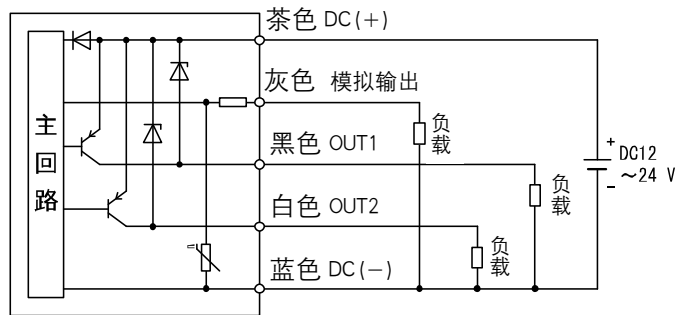
V: 模拟输出 4~20 mA

最大负载阻抗

电源电压 12 V 时: 300 Ω

电源电压 24 V 时: 600 Ω

最小负载阻抗 50 Ω



### -V/-T

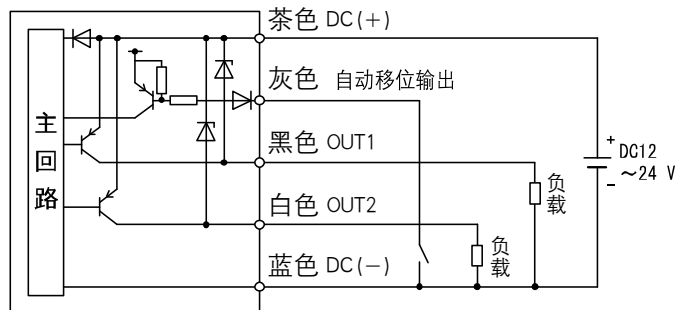
(使用自动移位输入时)

带自动移位的开关输出

PNP 集电极开路输出类型 2 输出

Max. 80 mA

残留电压 1 V 以下



### -Y

(带复制功能的开关输出)

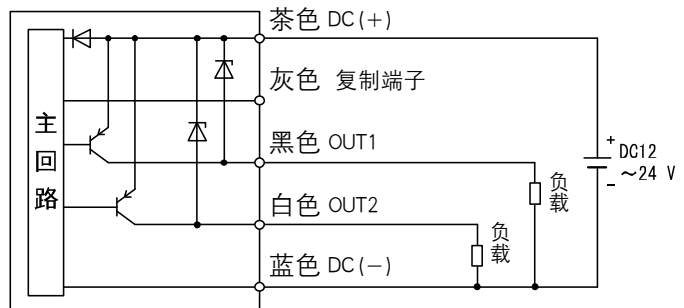
### -V/-T

(使用复制输入时)

PNP 集电极开路输出类型 2 输出

Max. 28 V、80 mA

残留电压 1 V 以下



# 设定概要[测量模式]

## 接通电源



接通电源3秒后，显示产品识别码。

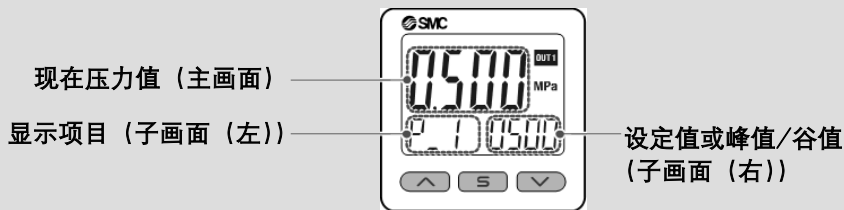
※：接通电源约0.2秒后开关开始动作。



## [测量模式]

指接通电源后，检测并显示压力及开关开始动作的状态。  
能够应要求进行设定变更及切换到设定其他功能模式的基本模式。

### 测量模式画面



### 子画面的显示内容

在测量模式下，按 $\triangleleft$ 或 $\triangleright$ 按钮，可以临时切换到子画面的显示内容。



※：通过[F10]子画面的设定，可以在子画面上追加任意一种显示方式。设定任意显示时，切换到子画面显示 30 秒后会返回任意显示。  
(出厂时设定为无任意显示。)



按1次  $\text{S}$  按钮



按  $\text{S}$  按钮1秒  
以上3秒以内



按  $\text{S}$  按钮3秒  
以上5秒以内



设定设定值  
或迟滞  
(3步设定模式)  
(参考 24 页)

设定设定值、  
迟滞、延迟时间  
(简易设定模式)  
(参考 26 页)

变更各种功能  
的设定  
(功能选择模式)  
(参考 28 页)

其他设定  
· 清零  
· 按键锁定  
(参考 61 页)

※：设定中也会进行输出动作。

※：在设定中如果 3 秒内没有按键操作，显示会闪烁。(为了防止设定中突然离席等忘记设定的情况)

※：3步设定模式、简易设定模式、功能选择模式的设定相互体现。

## 压力的设定

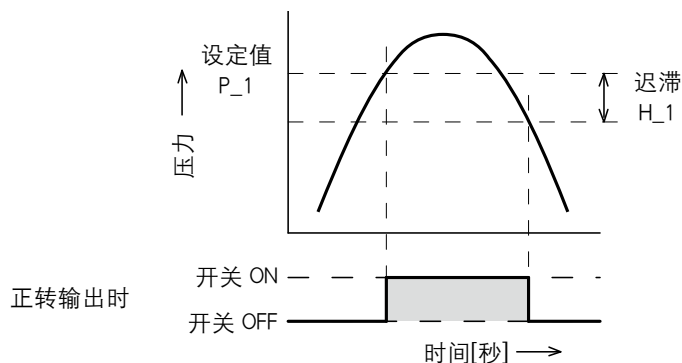
### 出厂时的设定

压力超过设定值时开关为ON。

压力从设定值下降到迟滞范围外时，开关OFF。

产品出厂时，设定为在大气压和额定压力范围上限的中心值时ON。

若下图所示动作下没有异常，则此状态下可以继续使用。



#### ●ISE20A

项目	出厂时的设定
[P_1] OUT1的设定值	0.500 MPa
[H_1] OUT1的迟滞	0.050 MPa

项目	出厂时的设定
[P_2] OUT2的设定值	0.500 MPa
[H_2] OUT2的迟滞	0.050 MPa

#### ●ZSE20A

项目	出厂时的设定
[P_1] OUT1的设定值	-50.5 kPa
[H_1] OUT1的迟滞	5.1 kPa

项目	出厂时的设定
[P_2] OUT2的设定值	-50.5 kPa
[H_2] OUT2的迟滞	5.1 kPa

#### ●ZSE20AF

项目	出厂时的设定
[P_1] OUT1的设定值	50.0 kPa
[H_1] OUT1的迟滞	5.0 kPa

项目	出厂时的设定
[P_2] OUT2的设定值	50.0 kPa
[H_2] OUT2的迟滞	5.0 kPa

### 显示值清零

测量模式下，同时按  和  按钮1秒，可以将显示值清零。

初次使用时，请在测量模式不加压力的状态下进行清零。



## 3 步设定模式

### 3 步设定模式

只需3步就能输入设定值的模式。

希望仅变更设定值就能使用的场合，请使用此模式。

(主画面显示现在压力值。)

#### <操作方法>

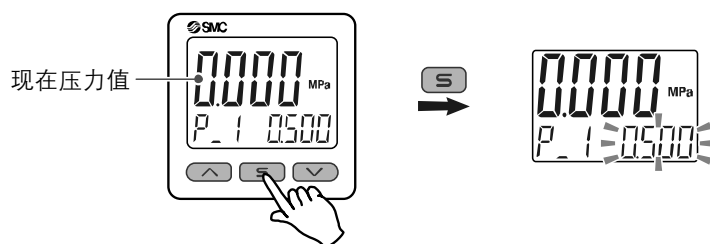
「3步设定模式(迟滞模式)」

3步设定模式下可以变更设定值(P\_1或n\_1、P\_2或n\_2)和迟滞(H\_1或H\_2)。

首先请按 $\triangleleft$ 或 $\triangleright$ 按钮使子画面显示要变更的项目(设定值或迟滞)。

变更设定值时，按以下方法操作。迟滞设定也可用相同的方法变更。

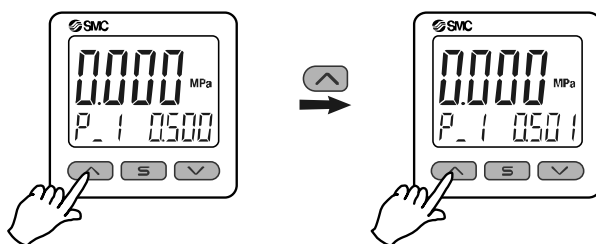
①子画面显示要变更的项目，请按1次 $S$ 按钮。子画面(右)的设定值闪烁。



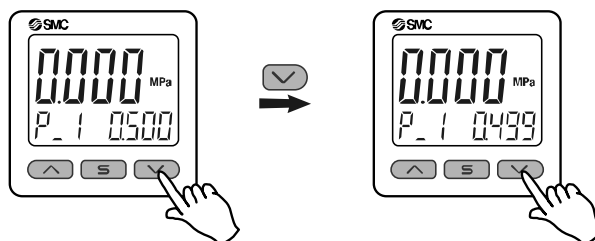
②请按 $\triangleleft$ 或 $\triangleright$ 按钮，变更设定值。

$\triangleleft$ 按钮增加设定值， $\triangleright$ 按钮减小设定值。

●按1次 $\triangleleft$ 按钮增加数值，连续按会连续增加。



●按1次 $\triangleright$ 按钮减小数值，连续按会连续减小。



●同时按 $\triangleleft$ 和 $\triangleright$ 按钮1秒以上，设定值显示[— —]，设定值自动变为现在的压力值(快照功能(参考61页))。之后，也可以按 $\triangleleft$ 、 $\triangleright$ 按钮再调整。

③按 $S$ 按钮设定完成。

上下限比较模式下，开关在设定的压力范围(从P1L到P1H之间)内动作。  
请按照24页的设定方法，分别设定P1L(开关动作点下限)、P1H(开关动作点上限)、WH1(迟滞)。  
(选择反转输出时，则是n1L和n1H。)  
关于各设定值与动作的关系，请参考33页「输出模式一览」。

※：OUT2也可同样设定。

通过功能选择模式[F 1]OUT1的设定或[F 2]OUT2的设定进行正转/反转切换、迟滞模式/上下限比较模式切换。

## 简易设定模式

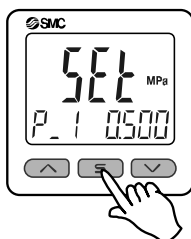
### <操作方法>

「简易设定模式(迟滞模式)」

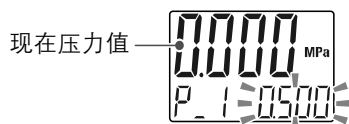
简易设定模式下，在确认现在压力值(主画面)的同时，可以变更设定值、迟滞、延迟时间。

①测量模式时，请按 **[S]** 按钮1秒以上3秒以内。主画面显示[SEt]。

显示[SEt]时松开按钮，主画面会显示现在的压力值，子画面(左)显示[P\_1]或[n\_1]，子画面(右)显示设定值(闪烁)。



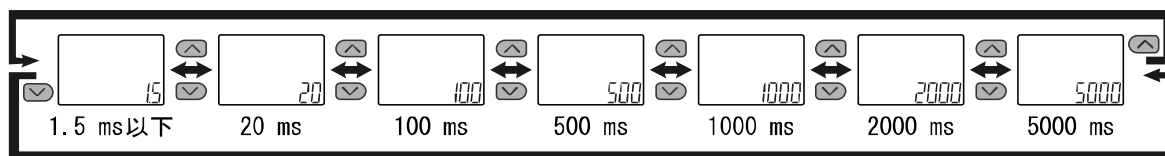
②按 **[↑]** 或 **[↓]** 按钮变更设定值后，按 **[S]** 按钮确认设定，并进入迟滞的设定。(可以使用快照功能。)(参考61页)



③按 **[↑]** 或 **[↓]** 按钮变更设定值后，按 **[S]** 按钮确认设定，并进入开关输出的延迟时间设定。(可以使用快照功能。)(参考 61 页)



④按 **[↑]** 或 **[↓]** 按钮，选择开关输出的延迟时间。  
通过延迟时间的设定，可以防止输出的振盈。



⑤按 **[S]** 按钮2秒以上，设定完成。  
(不足2秒时，进入OUT2的设定。)

※1: 所选的①~④项在按 **[S]** 按钮后方能生效。

※2: 按 **[S]** 按钮使设定生效后，继续按 **[S]** 按钮2秒以上，可以从①~④中的任意项目切换到测量模式。

※3: 输出模式(参考31页)设定为报错输出或输出关闭时，无法使用简易设定模式。

(显示[SEt]时松开按钮，进入测量模式。)

※4: 测量模式时的子画面显示OUT2的设定项目时，①从OUT2的设定[P\_2]或[n\_2]开始。

上下限比较模式下，也可以按照 26 页的设定方法进行 P1L(开关动作点下限)、P1H(开关动作点上限)、WH1(迟滞)、dt1(延迟时间)的设定。

(选择反转输出时，则是 n1L 和 n1H。)

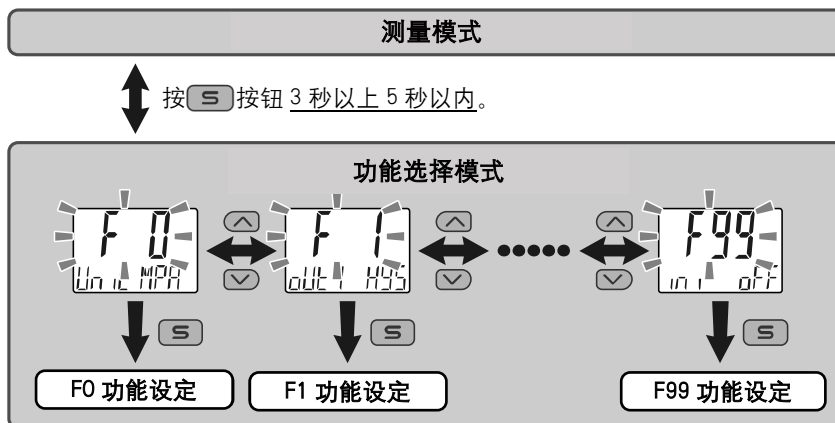
关于各设定值与动作的关系，请参考33页「输出模式一览」。

※：OUT2也可同样设定。

# 功能选择模式

## 功能选择模式

测量模式下，按 **[S]** 按钮 3秒以上5秒以内，显示[F 0]。  
 指显示[F□□]，可变更各项功能设定的模式。  
 功能选择模式下，按 **[S]** 按钮 2秒以上，返回测量模式。



※：型号不同，有无法对应的功能。无法对应的功能或因其他设定无法选择的项目，子画面(右)显示[- - -]。

## 出厂时的设定

出厂时设定如下。  
 若此设定下没有异常，则可以继续使用。  
 变更时请在功能选择模式下进行设定。

### ●[F 0] 关于单位切换功能 ➡ 30页

单位规格	压力范围	出厂时的设定
“无”或者M	ISE20A	MPa
	ZSE20A (F)	kPa
P	ISE20A	psi
	ZSE20A (F)	

### ●[F 1] OUT1的设定项目 ➡ 31页

项目	说明	出厂时的设定
输出模式	可以任意选择迟滞模式、上下限比较模式、报错输出、输出关闭。	迟滞模式
输出反转	可以设定开关输出的正反转。	正转输出
压力设定	可以设定开关输出的ON点或者OFF点。	ISE20A: 0.500 MPa ZSE20A: -50.5 kPa ZSE20AF: 50.0 kPa
迟滞	可以通过迟滞的设定防止振盈。	ISE20A: 0.050 MPa ZSE20A: 5.1 kPa ZSE20AF: 5.0 kPa
延迟时间	可以选择开关输出的延迟时间。	1.5 ms以下
显示颜色	可以选择与显示颜色联动输出。	OUT1 ON时: 绿色 OUT1 OFF时: 红色

- [F 2] OUT2的设定项目 ➡ 34页  
与[F 1] OUT1 的设定相同。

- 其他设定项目

项目	对应页码	出厂时的设定
[F 3] 数字滤波器的设定	36页	0 ms
[F 4] 自动预设功能的设定	37页	不使用
[F 5] FUNC端子的设定	39页	模拟输出 <sup>*</sup>
[F 6] 显示值微调的设定	41页	0%
[F10] 子画面的设定	42页	std(标准)
[F11] 显示分辨率的设定	48页	1000分辨率
[F80] 省电模式的设定	49页	OFF
[F81] 密码输入的设定	50页	OFF
[F82] 线名输入的设定	52页	AAAA
[F90] 全功能的设定	53页	OFF
[F96] 输入信号的确认	55页	无设定项目
[F97] 复制功能的选择	56页	OFF
[F98] 输出的确认	58页	无(正常输出)
[F99] 恢复出厂设置	60页	OFF



※：输出规格 X、Y 时，显示"---"。

## ■ [F 0] 单位切换功能



使用带单位切换功能的产品时可以设定。  
根据压力范围可显示的单位不同。  
(没有单位切换功能的产品仅可以选择kPa/MPa)

### <操作方法>

功能选择模式下，请按  或  按钮使其显示[F 0]。

按  按钮。  进入显示单位的选择。

### 显示单位的选择

按  或  按钮选择显示单位。



按  按钮设定。  返回功能选择模式。

[F 0] 单位切换功能的设定完成

### ● 可显示单位及最小设定单位

单位	ZSE20AF	ZSE20A	ISE20A
MPa	0.001	0.001	0.001
kPa	0.1	0.1	1
kgf/cm <sup>2</sup>	0.001	0.001	0.01
bar	0.001	0.001	0.01
psi	0.02	0.01	0.1
InHg	0.1	0.1	—
mmHg	1	1	—

## [F 1] OUT1的设定

设定OUT1的输出方法。

压力超出设定值时输出ON。产品出厂时，设定为在大气压和额定压力范围上限的中心值时ON。出厂时显示颜色与OUT1的输出状态联动，输出ON时为绿色，输出OFF时为红色。

关于各设定项目的动作，请参考33页「输出模式一览」。


### <操作方法>

功能选择模式下，请按 $\triangleleft$ 或 $\triangleright$ 按钮使其显示[F 1]。

按 $\text{S}$ 按钮。 $\blacktriangledown$  进入输出模式的设定。

**输出模式的设定**

按 $\triangleleft$ 或 $\triangleright$ 按钮，选择输出模式。

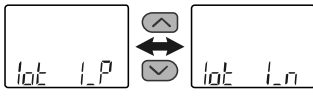


迟滞      上下限比较      报错输出      输出关闭

按 $\text{S}$ 按钮设定。 $\blacktriangledown$  进入输出反转的设定。

**输出反转的设定**

按 $\triangleleft$ 或 $\triangleright$ 按钮，选择输出反转。




正转输出      反转输出

按 $\text{S}$ 按钮设定。 $\blacktriangledown$  进入压力的设定。

**压力的设定**

根据 24 页的设定方法，进行压力的设定。



迟滞模式：[P\_1]  
上下限比较模式：[P1L][P1H]  
选择反转输出时[P\_1] → [n\_1]，  
“P”变成“n”。  
可以使用快照功能。  
(参考 61 页)

按 $\text{S}$ 按钮设定。 $\blacktriangledown$  进入迟滞的设定。

选择[OFF]输出关闭时  
按 $\text{S}$ 按钮，进入显示颜色的设定。

选择[Err]报错输出时  
按 $\text{S}$ 按钮，进入显示颜色的设定。



### 迟滞的设定

根据24页的设定方法，  
进行迟滞的设定。



迟滞模式：[H\_1]  
上下限比较模式：[WH1]  
可以使用快照功能。（参考 61 页）

按 **S** 按钮设定。↓ 进入延迟时间的设定。

### 延迟时间的设定

根据26页的设定方法，  
进行延迟时间的设定。



按 **S** 按钮设定。↓ 进入显示颜色的设定。

### 显示颜色的设定

按 **△** 或 **▽** 按钮选择显示颜色。



<b>▽</b>	<b>△</b>	<b>△</b>	<b>△</b>	<b>△</b>	<b>△</b>	<b>△</b>
Col 15gr	Col 15or	Col 25gr	Col 25or	Col rfd	Col Grn	
ON 时：绿色 OFF 时：红色 (与 OUT1 联动)	ON 时：红色 OFF 时：绿色 (与 OUT1 联动)	ON 时：绿色 OFF 时：红色 (与 OUT2 联动)	ON 时：红色 OFF 时：绿色 (与 OUT2 联动)	通常：红色	通常：绿色	

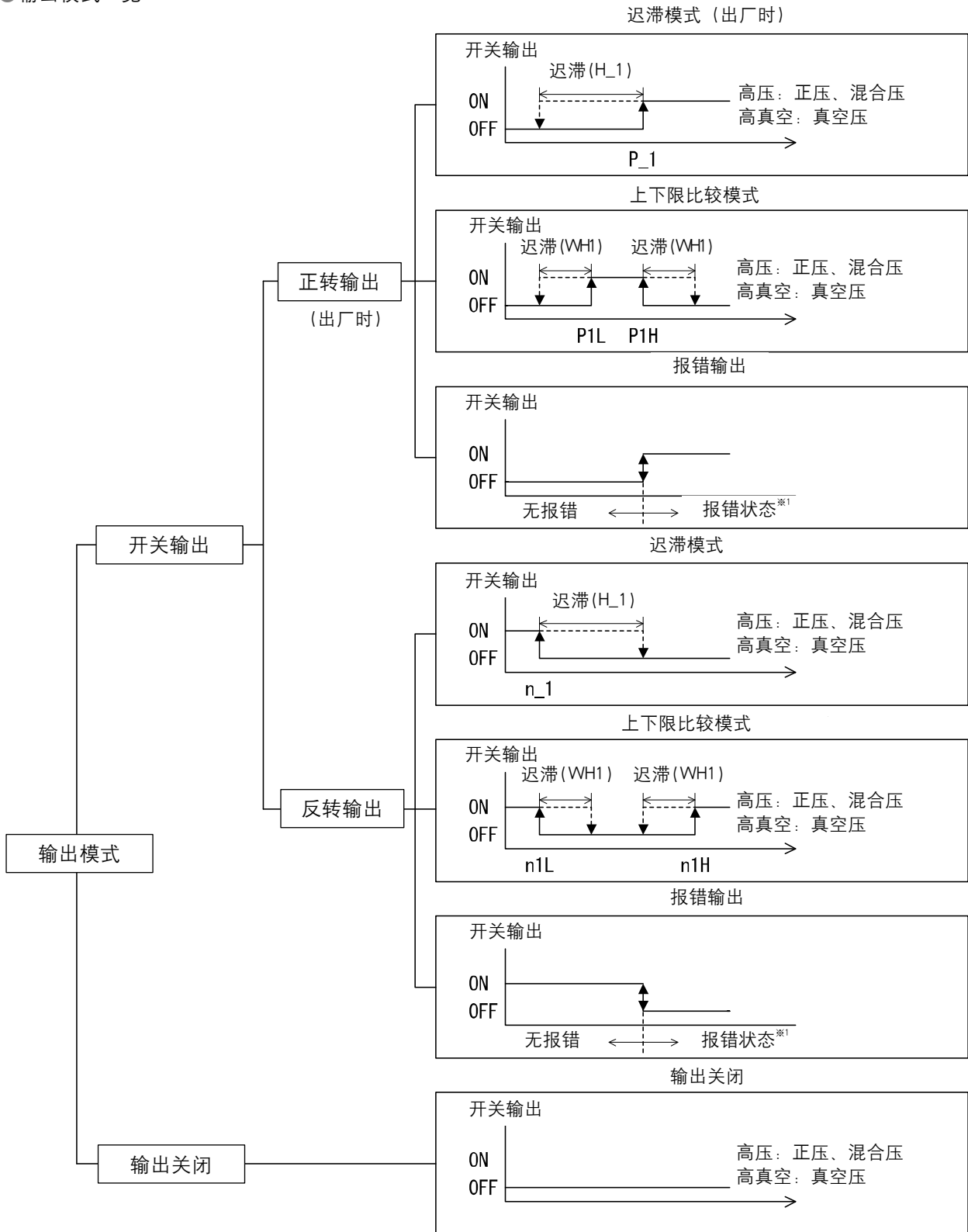
按 **S** 按钮设定。↓ 返回功能选择模式。

[F 1] OUT1的设定完成

※1：所选项目在按 **S** 按钮后生效。

※2：按 **S** 按钮使设定生效后，继续按 **S** 按钮2秒以上，进入测量模式。

● 输出模式一览



※1: 对象报错是Er6、8、9、o.r及Er1或2(报错输出除外)。

※: 上图为OUT1动作示意图。OUT2时上图的“1”全部变成“2”。(例)P<sub>1</sub>→P<sub>2</sub>

通过输出反转的选择，当开关输出的切换点超出了设定压力范围时，迟滞会被自动修正。

## [F 2] OUT2的设定

设定OUT2的输出方法。

压力超出设定值时输出ON。产品出厂时，设定为在大气压和额定压力范围上限的中心值时ON。  
关于各设定项目的动作，请参考33页「输出模式一览」。

### <操作方法>

功能选择模式下，请按 $\triangleleft$ 或 $\triangleright$ 按钮使其显示[F 2]。

按 $\text{S}$ 按钮。↓ 进入输出模式的设定。

**输出模式的设定**

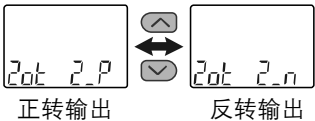
按 $\triangleleft$ 或 $\triangleright$ 按钮，选择输出模式。



按 $\text{S}$ 按钮设定。↓ 进入输出反转的设定。

**输出反转的设定**


按 $\triangleleft$ 或 $\triangleright$ 按钮，选择输出反转。



按 $\text{S}$ 按钮设定。↓ 进入压力的设定。

**压力的设定**

根据 24 页的设定方法，进行压力的设定。



迟滞模式：[P\_2]  
上下限比较模式：[P2L][P2H]  
选择反转输出时[P\_2] → [n\_2]，  
“P”变成“n”。  
可以使用快照功能。  
(参考 61 页)

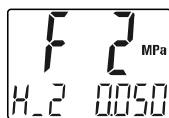
按 $\text{S}$ 按钮设定。↓ 进入迟滞的设定。

选择[OFF]输出关闭时  
按 $\text{S}$ 按钮，进入显示颜色的设定。

选择[Err]报错输出时  
按 $\text{S}$ 按钮，进入显示颜色的设定。

### 迟滞的设定

根据24页的设定方法，  
进行迟滞的设定。



迟滞模式：[H\_2]  
上下限比较模式：[WH2]  
可以使用快照功能。（参考 61 页）

按 **[S]** 按钮设定。↓ 进入延迟时间的设定。

### 延迟时间的设定

根据26页的设定方法，  
进行延迟时间的设定。



按 **[S]** 按钮设定。↓ 进入显示颜色的设定。

### 显示颜色的设定

按 **[▲]** 或 **[▼]** 按钮选择显示颜色。



ON 时：绿色 OFF 时：红色 (与 OUT1 联动)	ON 时：红色 OFF 时：绿色 (与 OUT1 联动)	ON 时：绿色 OFF 时：红色 (与 OUT2 联动)	ON 时：红色 OFF 时：绿色 (与 OUT2 联动)	通常：红色	通常：绿色

按 **[S]** 按钮设定。↓ 返回功能选择模式。

[F 2] OUT2的设定完成

※1：所选项目在按 **[S]** 按钮后生效。

※2：按 **[S]** 按钮使设定生效后，继续按 **[S]** 按钮2秒以上，进入测量模式。

## [F 3] 数字滤波器的设定

检测压力可以选择数字滤波器。

通过数字滤波器的设定，可以抑制输出的振盈及测量模式下的显示闪烁。

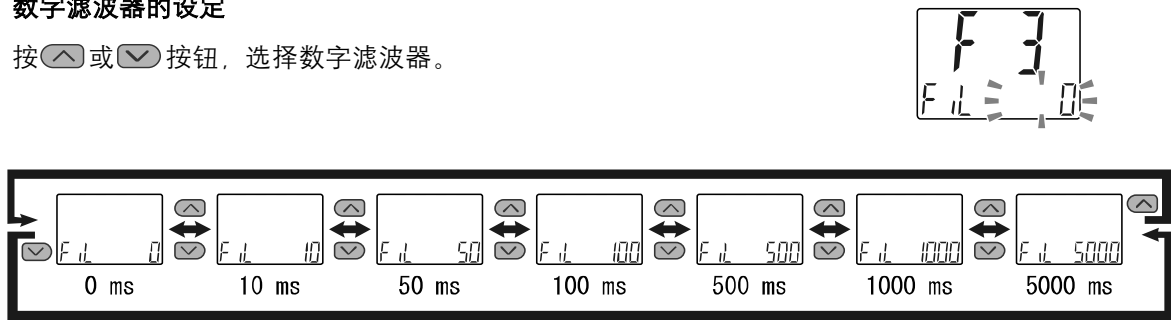
### <操作方法>

功能选择模式下，请按 $\triangleleft$ 或 $\triangleright$ 按钮使其显示[F 3]。

按 $\text{S}$ 按钮。 $\blacktriangledown$  进入数字滤波器的设定。

**数字滤波器的设定**

按 $\triangleleft$ 或 $\triangleright$ 按钮，选择数字滤波器。



The diagram illustrates the digital filter setting process. It shows a sequence of seven steps: 0 ms, 10 ms, 50 ms, 100 ms, 500 ms, 1000 ms, and 5000 ms. Each step is represented by a box containing 'F.L.' and the filter value. Arrows indicate the flow between steps. A separate digital display shows 'F 3' and 'F.L. 0'.

按 $\text{S}$ 按钮设定。 $\blacktriangledown$  返回功能选择模式。

[F 3] 数字滤波器的设定完成

※1：各设定值是90%的响应时间。

※2：同时用于开关输出及压力显示。仅需对开关输出有效时，请进行延迟时间的设定(26、32、35页)。

## ■ [F 4] 自动预设功能的设定

选择迟滞模式时，具备能够根据实际动作状态自动计算并设定为最适合的压力值的功能。

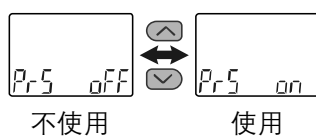
### <操作方法>

功能选择模式下，请按 $\triangleleft$ 或 $\triangleright$ 按钮使其显示[F 4]。

按 $\text{S}$ 按钮。 $\blacktriangledown$  进入自动预设功能的设定。

#### 自动预设功能的设定

按 $\triangleleft$ 或 $\triangleright$ 按钮，选择自动预设功能。



按 $\text{S}$ 按钮设定。 $\blacktriangledown$  返回功能选择模式。

[F 4] 自动预设功能的设定完成

测量模式时，按 $\text{S}$ 按钮进行压力的设定。  
然后按 $\text{S}$ 按钮，显示闪烁时变更压力并设定。  
(详细内容请参考38页。)

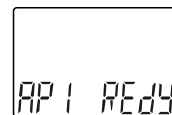
## ● 自动预设

在功能选择模式下选择自动预设时，可根据测量压力算出设定值并保存。设定值是根据设定对象设备，对工件的数次重复动作(例：吸附·释放)，自动设定的最合适的数值。

### ① 自动预设OUT1的选择

测量模式下，请按 **[S]** 按钮使其显示[AP1 REdY]。

(不需要OUT1设定时，显示[AP1 REdY]后，同时按 **[<]** 和 **[>]** 按钮1秒以上。可以进入[AP2 REdY]。)



自动预设准备状态

### ② OUT1设备的准备

请准备设定OUT1压力的设备。

### ③ OUT1自动预设值的设定

按 **[S]** 按钮显示[AP1 RUn]。

测量开始，请启动设备并改变压力。

(显示[AP1 RUn]时，同时按 **[<]** 和 **[>]** 按钮1秒以上，停止测量并进入[AP2 REdY]。)



自动预设设定中

### ④ 自动预设OUT2的选择

按 **[S]** 按钮设定「P\_1」、「H\_1」(反转模式时为「n\_1」、「H\_1」)，显示切换到[AP2 REdY]。

(不需要OUT2设定时，显示[AP2 REdY]后，同时按 **[<]** 和 **[>]** 按钮1秒以上。进入测量模式。)

### ⑤ OUT2设备的准备和设定

准备设定OUT2压力的设备，使用与上述OUT1设定相同的操作方法进行OUT2的设定。

显示[AP2 RUn]开始测量。

(显示[AP2 RUn]时，同时按 **[<]** 和 **[>]** 按钮1秒以上，停止测量并进入测量模式。)

### ⑥ 设定完成

按 **[S]** 按钮，设定「P\_2」、「H\_2」，自动预设模式完成，返回测量模式。

(反转模式时为「n\_2」、「H\_2」。)

以下是自动预设模式下OUT1的设定值。

· 正转输出时

$$P_1 = A - (A - B) / 4$$

$$H_1 = |(A - B) / 2|$$

· 反转输出时

$$n_1 = B + (A - B) / 4$$

$$H_1 = |(A - B) / 2|$$

A=最高压力值

B=最低压力值

在设定的OUT2中，上述P\_1、n\_1、H\_1分别为P\_2、n\_2、H\_2。

不需要设定时，同时按 **[<]** 和 **[>]** 按钮1秒以上。

## [F 5] FUNC端子的设定

使用带模拟输出/自动移位输入功能的产品时可以选择FUNC端子的功能。

模拟输出：与外加压力联动并成比例输出的功能。

自动移位：是以信号输入时的压力为基准，应相对的变化量输出的功能。

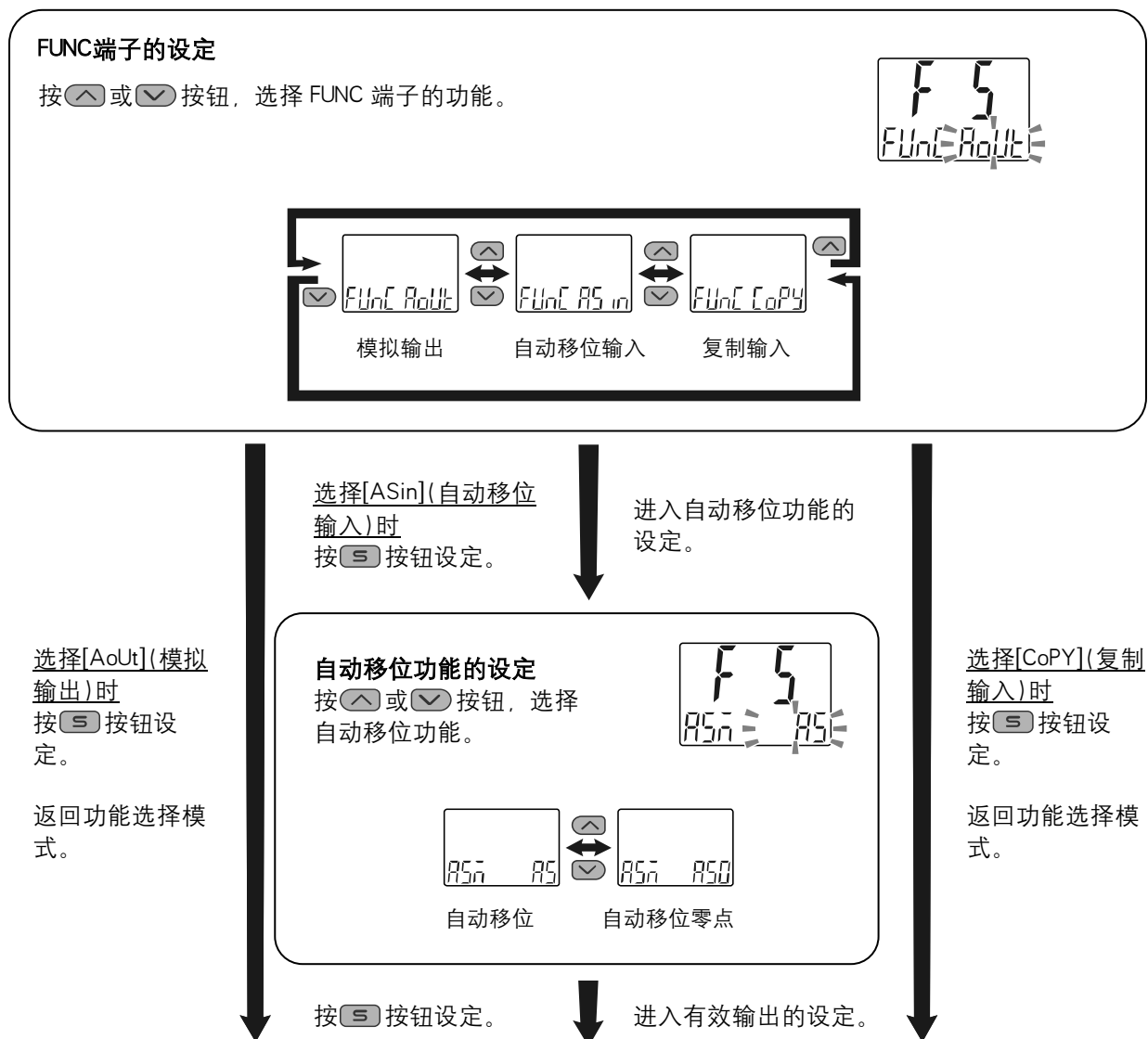
自动移位零点：是以信号输入时的压力为基准，应相对的变化量进行输出动作，信号输入时显示值为“0”的功能。

复制输入：复制设定值的功能。请参考56页 [[F97]复制功能的选择]。

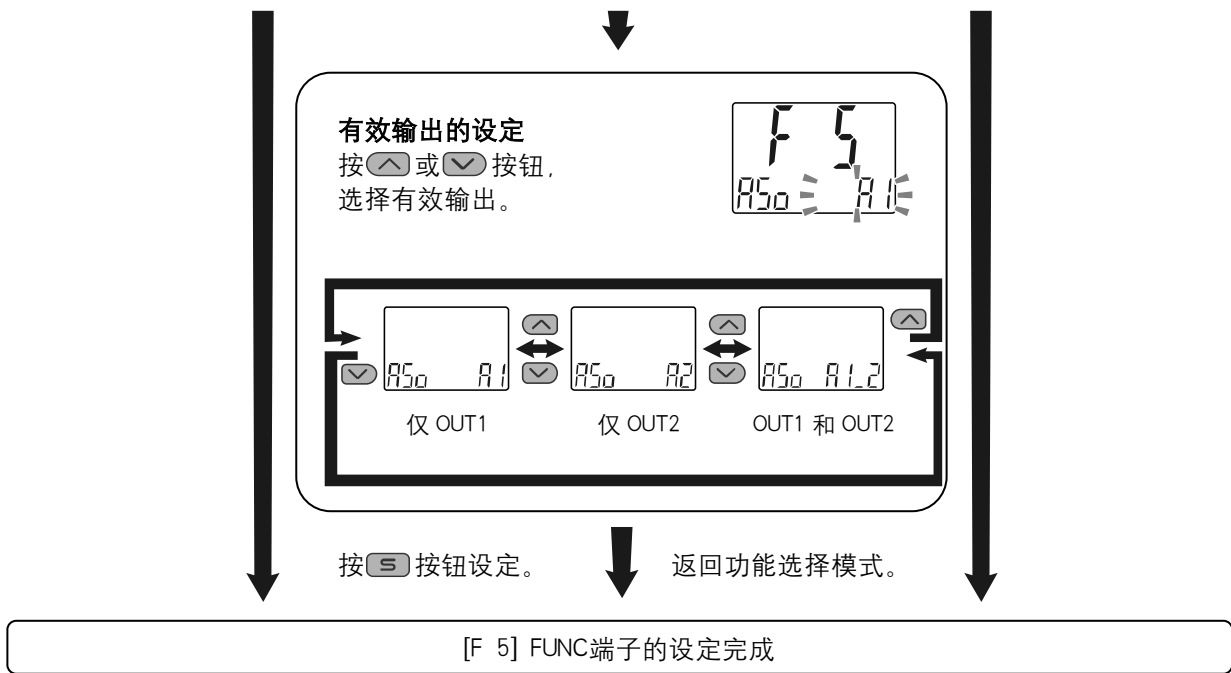
### <操作方法>

功能选择模式下，请按 $\triangleleft$ 或 $\triangleright$ 按钮使其显示[F 5]。

按 $\text{S}$ 按钮。↓ 进入FUNC端子的设定。







### 自动移位功能的设定条件

- 自动移位信号输入时请保持 5ms 以上的稳定压力。
- 自动移位输入时，子画面显示「ASin ooo」约 1 秒钟，此时的压力值保存到修正值「C\_5」中。
- 根据保存的修正值，修正设定值。
- 自动移位输入后在 5ms 以内修正设定值，开关输出根据延迟时间的设定值进行动作。
- 自动移位输入时的测量压力超过设定压力范围时，不能保存修正值，子画面显示「ASin o.r」约 1 秒钟。
- 自动移位输入时的测量值在设定压力范围内，但通过自动移位修正的设定值（含迟滞）超出设定压力范围时，设定值将自动修正为设定压力范围上限或下限（接近的一方）。  
（仅适用于压力超出设定范围并有设定值自动移位输入的情况。当压力在设定范围内，再次进行自动移位输入时，设定值的修正被解除，并按照设定值动作。）
- 「C\_5」保存的修正值可以在测量模式的子画面上显示。（参考 43 页「子画面显示」）
- 自动移位输入后的修正值「C\_5」在电源切断后会消失，重新连接电源时将归零（初始值）。

### 使用自动移位输入时的可设定范围

范围	设定压力范围	可设定范围
混合压用	-105.0~105.0 kPa	-210~210.0 kPa
正压用	-0.105~1.050 MPa	-1.155~1.155 MPa
真空压用	10.0~-105.0 kPa	-115.0~115.0 kPa

## ■[F 6] 显示值微调的设定

手动微调压力显示值的功能。  
在 $\pm 5\%$ R.D.的范围内调整。

### <操作方法>

功能选择模式下，请按 $\triangleleft$ 或 $\triangleright$ 按钮使其显示[F 6]。

按 $\text{S}$ 按钮。↓ 进入显示值微调的设定。

#### 显示值微调的设定

按 $\triangleleft$ 或 $\triangleright$ 按钮，变更调整率。

变更调整率时，主画面显示调整后的压力值。

调整后的压力值



调整率

按 $\text{S}$ 按钮设定。↓ 返回功能选择模式。


[F 6] 显示值微调的设定完成

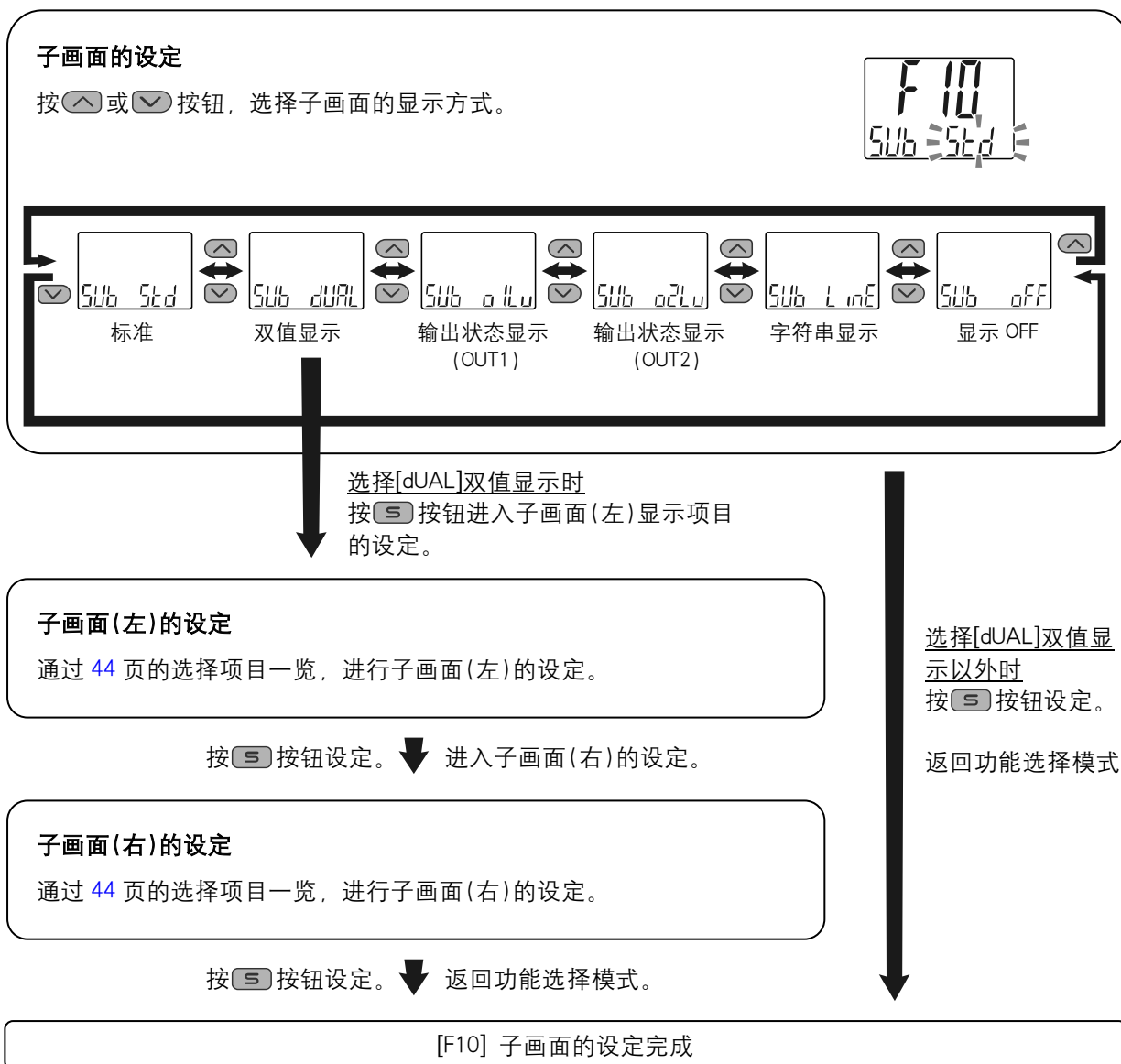
## [F10] 子画面的设定

可以变更子画面显示方式的功能。

### <操作方法>

功能选择模式下，请按  或  按钮使其显示[F10]。

按  按钮。↓ 进入子画面的设定。



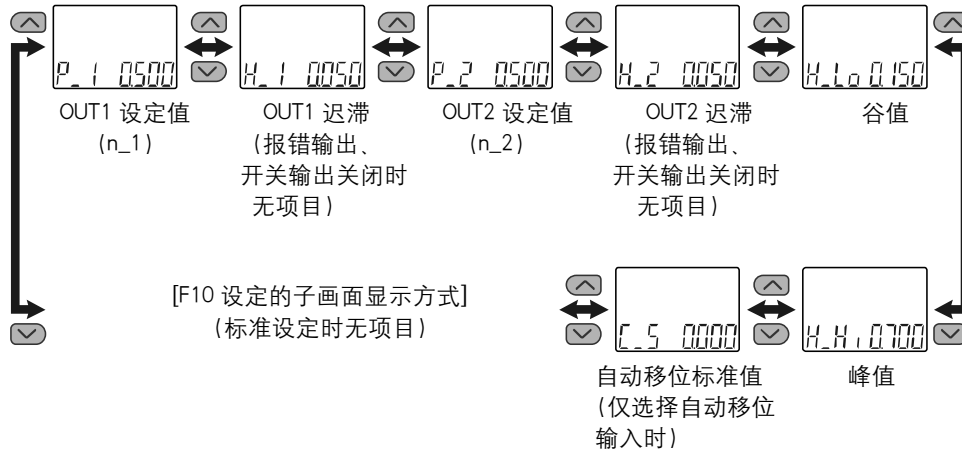
## <子画面的显示>

### · 标准

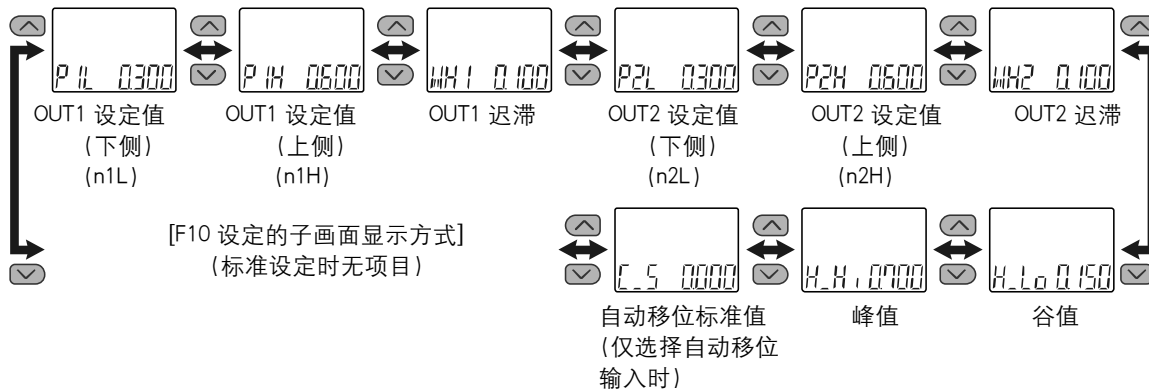
子画面的标准显示为项目及相应的值。

输出模式的设定内容不同，显示的项目也不同。测量模式下按 $\triangleleft$ 或 $\triangleright$ 按钮，选择显示项目。

(迟滞模式、报错输出、开关输出关闭)



(上下限比较模式)



· 双值显示

双值显示指在子画面左右可以分别选择及显示下述项目内容的功能。

选择项目一览

显示项目	内容	子画面显示选择		备注
		左侧	右侧	
P <sub>1</sub> (n <sub>1</sub> )	OUT1迟滞模式设定值	○	○	选择迟滞模式时
H <sub>1</sub>	OUT1迟滞模式迟滞	○	○	选择迟滞模式时
P <sub>1L</sub> (n <sub>1L</sub> )	OUT1上下限比较模式设定值(下侧)	○	○	选择上下限比较模式时
P <sub>1H</sub> (n <sub>1H</sub> )	OUT1上下限比较模式设定值(上侧)	○	○	选择上下限比较模式时
WH <sub>1</sub>	OUT1上下限比较模式迟滞	○	○	选择上下限比较模式时
P <sub>2</sub> (n <sub>2</sub> )	OUT2迟滞模式设定值	○	○	选择迟滞模式时
H <sub>2</sub>	OUT2迟滞模式迟滞	○	○	选择迟滞模式时
P <sub>2L</sub> (n <sub>2L</sub> )	OUT2上下限比较模式设定值(下侧)	○	○	选择上下限比较模式时
P <sub>2H</sub> (n <sub>2H</sub> )	OUT2上下限比较模式设定值(上侧)	○	○	选择上下限比较模式时
WH <sub>2</sub>	OUT2上下限比较模式迟滞	○	○	选择上下限比较模式时
H <sub>H1</sub>	压力峰值	○	×	
H <sub>Lo</sub>	压力谷值	×	○	
LS	自动移位标准值	○	○	选择自动移位输入时
Unit	压力显示单位	○	○	
RRNG	额定压力范围	○	○	
Mod1	OUT1输出模式·输出形态	○	×	
Mod2	OUT2输出模式·输出形态	×	○	
Len	任意字符串	○	○	
off	显示OFF	○	○	

选择RAnG时的额定压力范围请参考下表。

压力范围	额定压力	子画面显示字符
真空压	-101.0 kPa	VACU
混合压	100 kPa	Con1
正压	1 MPa	Pos1

选择Md1及Md2时的输出模式·输出形态如下表所示。

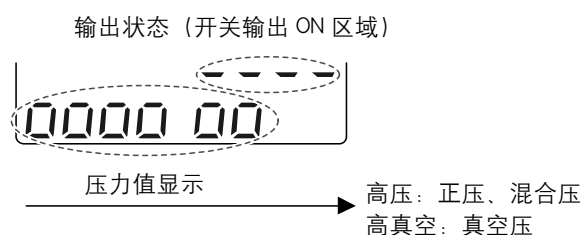
输出模式	输出形态	显示形式
迟滞模式	正转	
	反转	
上下限比较模式	正转	
	反转	
报错输出	正转/反转	Fault
开关输出关闭	-	off

双值显示时，不能在此画面中进行3步设定。  
(3步设定的场合，按 $\triangleleft$ 或 $\triangleright$ 按钮使其分别显示。)

选择双值显示后变更输出的动作模式时，可能有选择内容没有对应的显示项目而显示[- - -]的情况。  
此时，请重新选择双值显示项目。

### · 输出状态显示

输出状态显示指在子画面上，将压力值和开关输出的ON区域进行可视化显示的功能。



输出模式的设定内容不同，显示形式也不同。

(迟滞模式、上下限比较模式时)

根据输出模式不同，显示开关输出ON区域的临界值如下表所示。

(报错输出、输出关闭时)

不显示临界值状态，仅显示压力值。

输出模式	输出形态	临界值状态显示形式
迟滞模式	正转	 P <sub>1</sub>
	反转	 n <sub>1</sub>
上下限比较模式	正转	 P1L      P1H
	反转	 n1L      n1H
报错输出	正转/反转	不显示
开关输出关闭	—	不显示

输出模式不同，输出状态的显示分辨率(显示状态“o”一个刻度的压力值)会有差异。

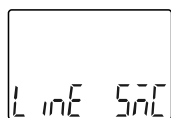
输出模式	显示分辨率
迟滞模式	P <sub>1</sub> (n <sub>1</sub> )、P <sub>2</sub> (n <sub>2</sub> )的1/10
上下限比较模式	P1H-P1L(n1H-n1L)、P2H-P2L(n2H-n2L)的1/4
报错输出	正压、真空压: 额定最大压力-大气压的1/7 混合压: 额定最大压力-大气压的1/4
开关输出关闭	正压、真空压: 额定最大压力-大气压的1/7 混合压: 额定最大压力-大气压的1/4

输出模式设定为报错输出及输出关闭时，大气压下的压力值显示如下表所示。

额定范围	大气压下的显示	
真空压	0	or 00
混合压	0000	or 0000 0
正压	0	or 00

· 字符串显示

字符串显示是在子画面(右)显示任意字符的功能。  
字符串通过[F82]线名输入进行设定。



· 显示 OFF

子画面不显示。





## ■ [F11] 显示分辨率的设定



可以变更压力显示位数。  
可以抑制显示的闪烁。

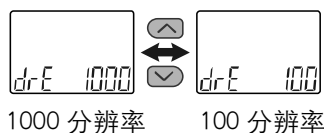
### <操作方法>

功能选择模式下，请按  或  按钮使其显示[F11]。

按  按钮。  进入显示分辨率的设定。

#### 显示分辨率的设定

按  或  按钮，选择显示分辨率。



按  按钮设定。  返回功能选择模式。

[F11] 显示分辨率的设定完成

※：根据选择的压力单位不同，可能有无法选择显示分辨率的情况。

显示分辨率可选择单位为[MPa]/[kPa(仅限ZSE20A(F))]/[kgf/cm<sup>2</sup>]/[bar]/[psi]/[inHg]。  
([kgf/cm<sup>2</sup>]/[bar]/[psi]/[inHg]: 在使用带单位切换功能的产品时可以设定。)

➡ 30页[F 0] 单位切换功能

## ■[F80] 省电模式的设定

可选择省电模式。

如果30秒内没有操作按钮，则进入省电模式的功能。

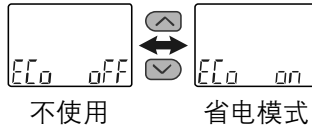
### <操作方法>

功能选择模式下，请按 $\triangleleft$ 或 $\triangleright$ 按钮使其显示[F80]。

按 $\text{S}$ 按钮。 $\blacktriangledown$  进入省电模式的设定。

#### 省电模式的设定

按 $\triangleleft$ 或 $\triangleright$ 按钮，选择省电模式。



按 $\text{S}$ 按钮设定。 $\blacktriangledown$  返回功能选择模式。

[F80] 省电模式的设定完成

省电模式下，按键操作时正常显示，如果 30 秒内没有操作按键，则返回省电模式。（仅限测量模式时）

省电模式中子画面闪烁显示[ECo]且动作指示灯  
(仅开关ON时)亮灯。



开关 ON 时



开关 OFF 时

## [F81] 密码输入的设置

解除按键锁定时，可选择密码有无及变更密码。

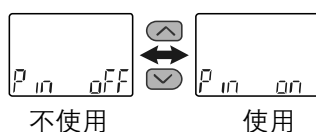
### <操作方法>

功能选择模式下，请按 $\triangleleft$ 或 $\triangleright$ 按钮使其显示[F81]。

按 $\text{S}$ 按钮。↓ 进入密码输入的设置。

#### 密码输入的设置

按 $\triangleleft$ 或 $\triangleright$ 按钮，选择密码输入。



选择[on](使用)时  
按 $\text{S}$ 按钮设定。↓ 进入密码的设置确认。

选择[off](不使用)  
时  
按 $\text{S}$ 按钮返回功能  
选择模式。

#### 密码的设置确认



按 $\triangleleft$ 或 $\triangleright$ 按钮，  
在子画面(右)输入设定的密码。  
(出厂时，密码设定为「000」。)\*  
输入方法请参考密码输入/变更方法(64页)。






若密码不正确，主画面会显示[FAL]，要求再次输入密码。  
如果密码输错3次，显示[nG]，返回功能选择模式。

↓ 进入密码的设置变更。

### 密码的设定变更

按  或  按钮，  
在主画面输入想要变更的密码。\*  
输入方法请参考密码输入/变更方法(64页)。



输入完成后，按  按钮 1 秒，变更后的密码闪烁。  
(此阶段为止密码变更还未完成。)  
按  或  按钮，再次返回设定变更。



按  按钮 1 秒设定。  返回功能选择模式。

[F81] 密码输入的设定完成

选择有密码输入时，解除按键锁定时需要密码。

※：输入密码时，如果 30 秒以上没有操作，返回功能选择模式。

## [F82] 线名输入设定

子画面上可以显示任意字符串的功能。

需要在测量模式下显示时，请通过[F10]子画面的设定，选择双值显示[dUAL]或字符串显示[LinE]。

### <操作方法>

功能选择模式下，请按 $\triangleleft$ 或 $\triangleright$ 按钮使其显示[F82]。

按 $\text{S}$ 按钮。 $\blacktriangledown$  进入线名输入的设置。

#### 线名输入的设置

按 $\triangleleft$ 或 $\triangleright$ 按钮，输入在子画面(右)显示的线名。

按 $\text{S}$ 按钮，下一位的字符闪烁，同样输入线名。

(在最右侧时按 $\text{S}$ 按钮，左侧第一位闪烁。)

显示字符的顺序为 A→b→· · ·→Y→(Z)→0→1→· · ·→9→记号→空格。

(可以显示的字符内容左1位和右3位不同。)

同时持续按 $\triangleleft$ 和 $\triangleright$ 按钮，可以增加/删除点(小数点)。

长按 $\text{S}$ 按钮1秒以上，设定的线名全部闪烁。

(此阶段为止线名设定还未完成。)



按 $\text{S}$ 按钮设定。 $\blacktriangledown$  返回功能选择模式。

[F82] 线名输入的设置完成

· 各位可显示的字符如下所示。

(右3位显示形式)

Q、X、Z和记号的一部分(斜线(/)、星号(\*))不能显示。

A B C D E F G H I J K L M N O P R S T U V W Y  
a b c d e f g h i j k l m n o p r s t u v w y

0 1 2 3 4 5 6 7 8 9 符号 空格(点)

0 1 2 3 4 5 6 7 8 9 \_ - .

(左1位显示形式)

可显示A~Z。并且也可以与右3位显示形式相同

A B C D E F G H I J K L M N O P Q R S T U V W X Y Z  
a b c d e f g h i j k l m n o p q r s t u v w x y z

<右3位显示形式>

0 1 2 3 4 5 6 7 8 9 符号 K M N R V W 空格(点)

0 1 2 3 4 5 6 7 8 9 \_ - / # P a n r u v .

## ●特殊功能的设定

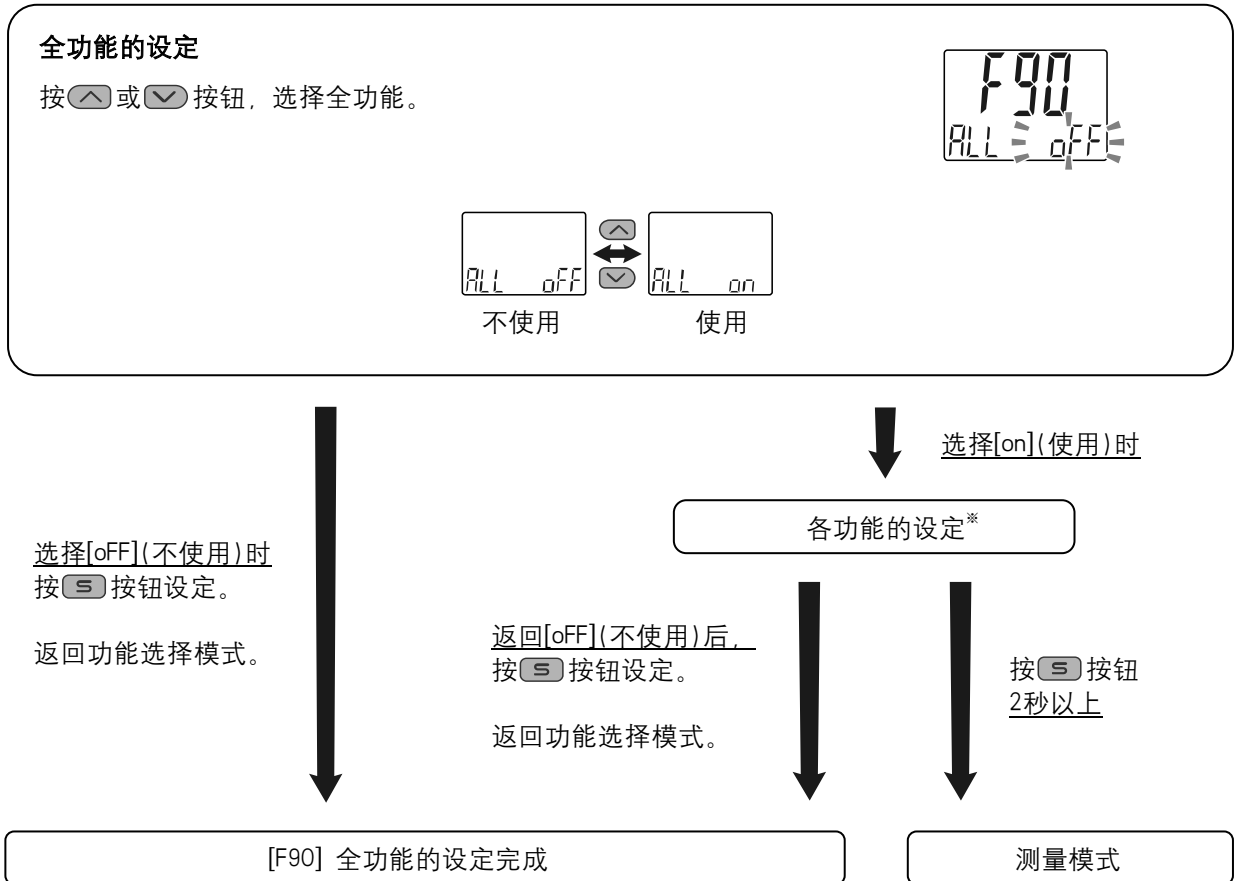
### ■[F90] 全功能的设定

全功能可连续设定。

#### <操作方法>

功能选择模式下，请按 $\triangle$ 或 $\nabla$ 按钮使其显示[F90]。

按 $\text{S}$ 按钮。↓ 进入全功能的设定。



※：各功能的设定

每按一下 $\text{S}$ 按钮，则按 54 页所示各功能设定的顺序移动。

按 $\triangle$ 和 $\nabla$ 按钮进行设定。

设定方法及详细内容请参考各功能的项目。

## ●各功能的设定

序号	功能
1	显示单位的选择
2	OUT1的设定
3	OUT2的设定
4	数字滤波器的设定
5	自动预设功能的设定
6	FUNC端子的设定
7	显示值微调的设定
8	子画面的设定
9	显示分辨率的设定
10	省电模式的设定
11	密码输入的设定
12	线名输入的设定

※：无论从哪个项目开始，按 **S** 按钮2秒以上即可返回测量模式。

※：返回测量模式前，设定的功能将被保存。

## [F96]输入信号确认

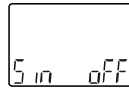
自动移位输入设定时，可确认FUNC端子的输入状态。

### <操作方法>

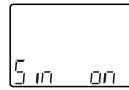
功能选择模式下，请按 $\triangleleft$ 或 $\triangleright$ 按钮使其显示[F96]。

#### 输入信号确认

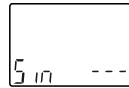
子画面显示现在输入状态。



无输入信号



有输入信号



无对应功能

按 $\triangleleft$ 或 $\triangleright$ 按钮。

返回功能选择模式。

按 $\text{S}$ 按钮2秒以上。

[F96] 输入信号确认结束

测量模式



## [F97]复制功能的选择

可以复制设定值。复制压力设定值、功能的设定值(显示值微调值、线名除外)。压力范围、输出规格、单位规格相同时可以复制。最多可同时复制10台设备。

### <连接>

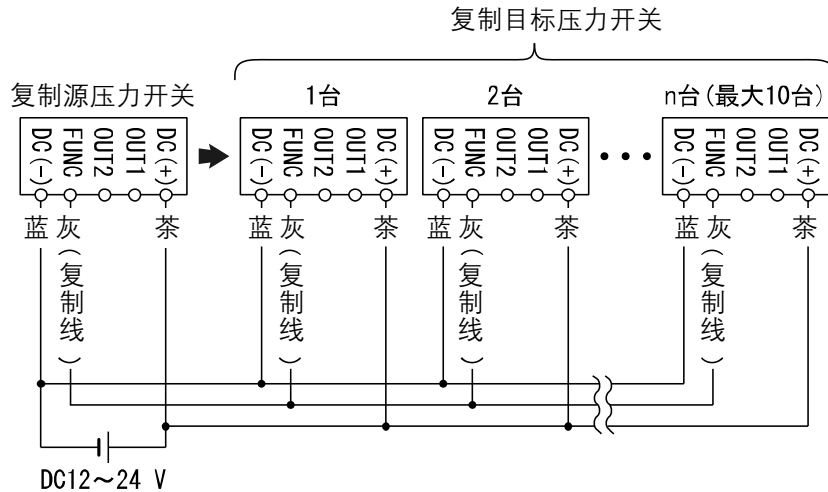
请关闭电源后再连接。

将复制源压力开关和复制目标压力开关的FUNC端子连接后接通电源。

复制源压力开关是指被复制的压力开关。

复制目标压力开关是指待复制的压力开关。

复制目标压力开关的输出规格为R、S、T、V时，请预先在[F 5]FUNC端子的设定(39页)中设定为复制输入。



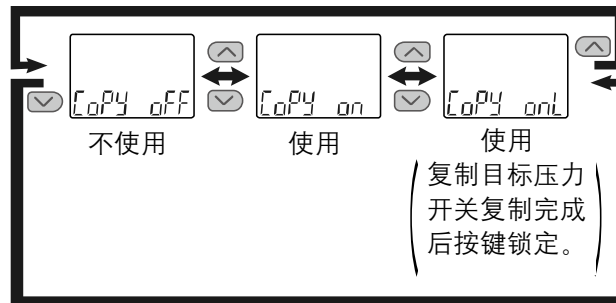
### <操作方法>

功能选择模式下，请按复制源压力开关 $\triangleleft$ 或 $\triangleright$ 按钮使其显示[F97]。

按 $\text{S}$ 按钮。 $\blacktriangledown$  进入复制功能的选择。

#### 复制功能的选择

按 $\triangleleft$ 或 $\triangleright$ 按钮，选择复制功能。



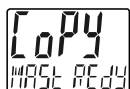
选择[oFF](不使用)时  
按 $\text{S}$ 按钮设定。

返回功能选择模式。

选择[on](使用)时  
选择[onL](使用)时  
按 $\text{S}$ 按钮设定。

进入复制准备状态。

复制准备状态



复制准备状态

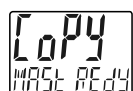
即使关闭电源也会保持复制准备状态。

按 按钮开始复制。 ↓

	复制源压力开关	复制目标压力开关
收发信息中	主画面：红色	主画面：绿色
复制完成	主画面：红色	· 正常完成时 主画面：绿色  · 异常时 主画面：红色

(复制源)  
按 按钮。

可以连续复制。  
即使关闭电源也会保持复制准备状态。



复制准备状态

复制功能结束时，同时按 和 按钮1秒以上。

(复制源)  
同时按 和 按钮1秒以上。

(复制目标)  
正常完成时  
按 按钮。

[F97] 复制功能的设定完成

测量模式

※：复制目标压力开关显示[Er13]时，复制功能的收发信息报错。同时持续按 和 按钮1秒以上，返回测量模式。请确认配线及规格，再次进行复制功能操作。

※：希望使用模拟输出而进行复制时，请将复制源压力开关的FUNC端子设定为Aout，再进行复制。复制目标压力开关完成复制后，FUNC端子的设定为Aout。

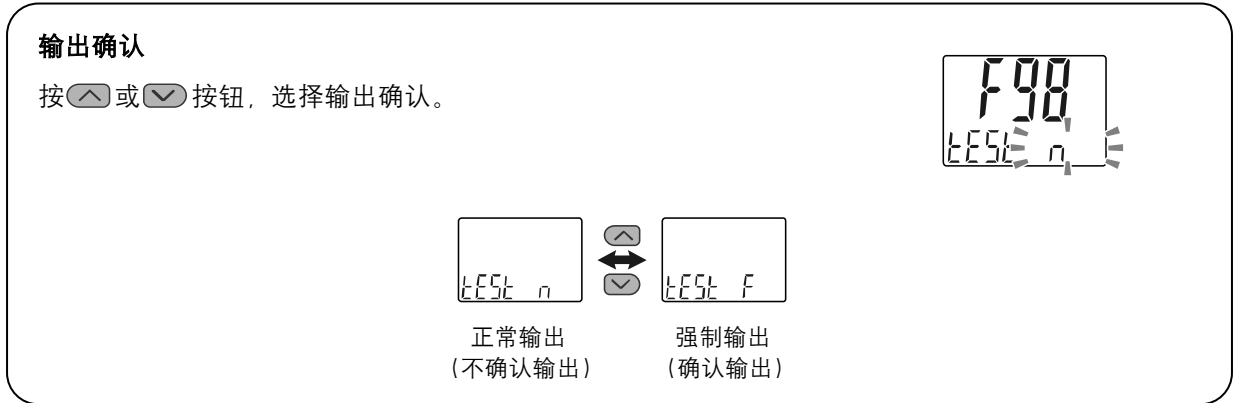
## ■[F98] 输出确认

可以确认开关的输出动作。  
可以任意打开/关闭输出。

### <操作方法>

功能选择模式下，请按 $\triangleleft$ 或 $\triangleright$ 按钮使其显示[F98]。

按 $\text{S}$ 按钮。↓ 进入输出确认。



选择[F](强制输出)时  
按 $\text{S}$ 按钮设定。

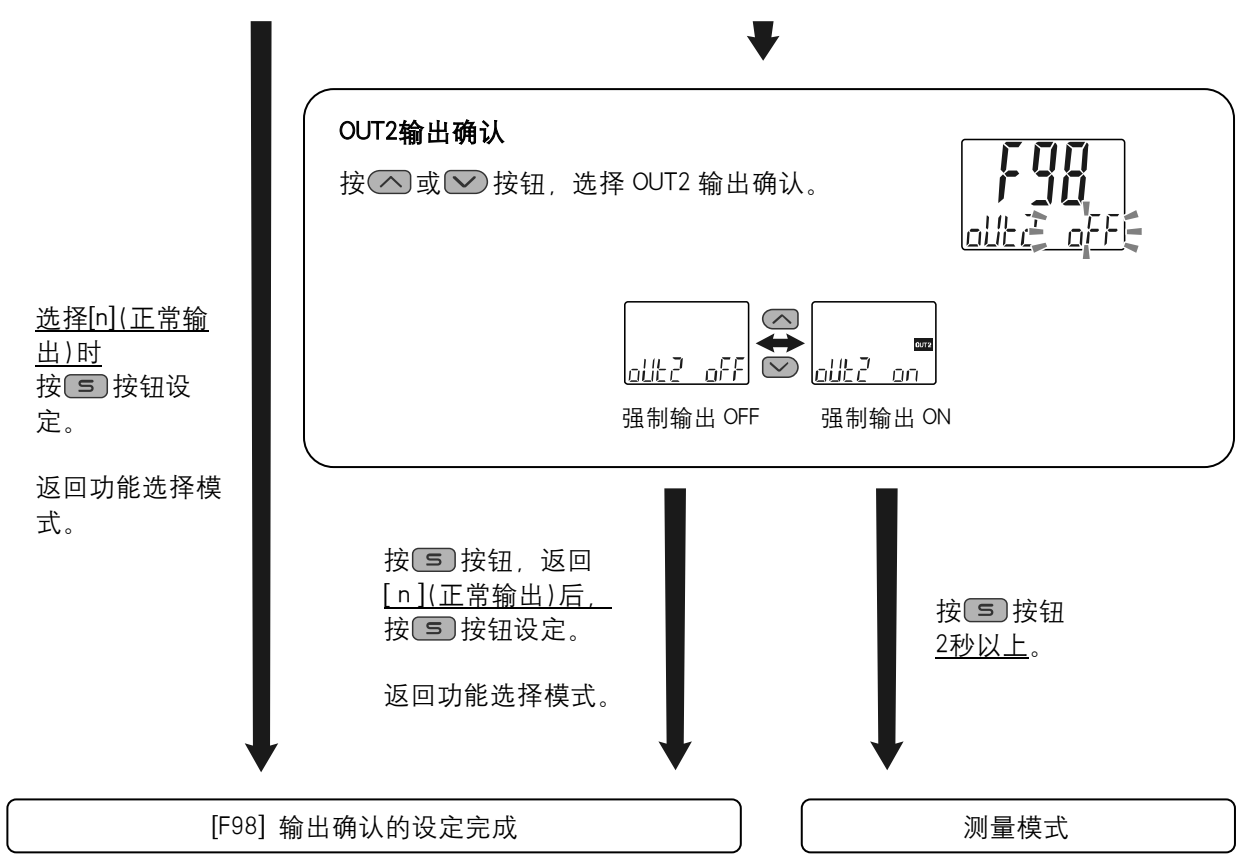
↓ 进入OUT1输出确认。

选择[n](正常输出)时  
按 $\text{S}$ 按钮设定。

返回功能选择模式。



按 $\text{S}$ 按钮。↓ 进入OUT2输出确认。





※: 无论从哪个项目开始, 按[S]按钮2秒以上即可返回测量模式。

## [F99] 恢复出厂设置



当不清楚产品被设定在何种状态时，可以恢复到出厂时的设置。

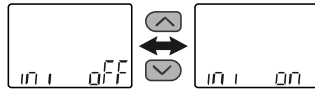
### <操作方法>

功能选择模式下，请按  或  按钮使其显示[F99]。

按  按钮。  进入恢复出厂设置。


#### 恢复出厂设置

按  或  按钮，选择恢复出厂设置。

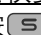



不使用

恢复出厂设置

选择[OFF](不使用)时  
按  按钮设定。

返回功能选择模式。

选择[ON](恢复出厂设置)时  
请同时按  和  按钮5秒  
以上。  
恢复出厂设置，返回功能选择模式。

[F99] 恢复出厂设置的设定完成

## 其他设定

### ○快照功能

可以将现在的压力值设定为开关输出 ON/OFF 点。

3 步设定/简易/功能选择模式 ([F 1]OUT1 的设定、[F 2]OUT2 的设定) 中，子画面(左)选择下述项目时，同时按  $\triangleleft$  和  $\triangleright$  按钮 1 秒以上，子画面(右)的设定值显示为[- - -]，自动变为与现在压力值相应的值。

输出模式	设定项目	子画面(左)显示	使用快照
迟滞模式	OUT1、OUT2 设定值	$P_{-1} (n-1)$ 、 $P_{-2} (n-2)$	○
	迟滞	$H_{-1}$ 、 $H_{-2}$	○
上下限比较模式	OUT1、OUT2 设定值	$P_{1L} (n1L)$ 、 $P_{1H} (n1H)$ $P_{2L} (n2L)$ 、 $P_{2H} (n2H)$	○
	迟滞	$H_{H1}$ 、 $H_{H2}$	×

#### · OUT1 设定值及 OUT2 设定值

设定与显示值(现在的压力值)相同的值。

(根据迟滞值不同，现在的压力值有不能设定的范围。这种情况下，会设定为最近似的值。)

#### · 迟滞

迟滞根据下述公式计算并设定。

正转输出：(OUT1(2)设定值)-(现在的压力值)  
反转输出：(现在的压力值)-(OUT1(2)设定值)

计算结果小于 0 时，子画面(右)显示[Err]，无法变更设定值。

设定后，可按  $\triangleleft$ 、 $\triangleright$  按钮再调整。

### ○峰值/谷值显示功能

检测并更新通电时的最高(最低)压力。峰值(谷值)显示模式下显示此压力。

测量模式时按  $\triangleleft$  或  $\triangleright$  按钮，子画面(左)切换画面如下。主画面显示压力值的同时，子画面(右)可以显示峰值/谷值。



即使切断电源，峰值/谷值也可以保存。

显示峰值/谷值时，同时持续按  $\square$  和  $\triangleright$  按钮 1 秒以上，子画面(右)显示[- - -]，最高(最低)压力值被清除。


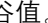
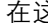
### ○清零功能

若测量压力处于出厂设置  $\pm 7\%F.S.$  (混合压  $\pm 3.5\%F.S.$ ) 的范围内，可将其显示值调整为 0。


(由于产品个体的差异，清零范围有  $\pm 1\%F.S.$  的差异。)

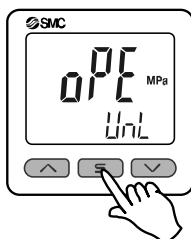
测量模式下，同时持续按  $\triangleleft$  和  $\triangleright$  按钮 1 秒以上，主画面显示[- - -]，显示值被清零。自动返回测量模式。

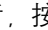

## ○按键锁定功能

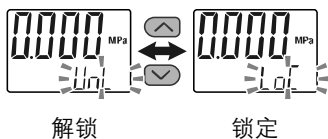
防止因误操作而改变设定值。设定按键锁定时，按  按钮，子画面(左)显示[LoC]1秒钟。  
(按  和  按钮可以显示各设定值、峰值/谷值。在这种情况下，30秒后返回按键锁定时的子画面。)

### <操作方法 -无密码的场合->

- ①测量模式下，持续按  按钮5秒以上，主画面显示[oPE]后松开按钮。  
子画面显示现在的设定[LoC]或[UnL]。  
(解除锁定时方法相同。)



- ②按  或  按钮，选择锁定/解除锁定后，按  按钮进行设定。



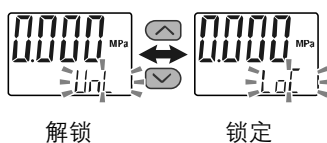
## <操作方法 -有密码の場合->

### · 锁定设定

- ① 测量模式下，持续按 **S** 按钮5秒以上，主画面显示[oPE]后松开按钮。  
子画面显示现在的设定[LoC]或[UnL]。



- ② 按 **▲** 或 **▼** 按钮，选择锁定[LoC]后，按 **S** 按钮进行设定。

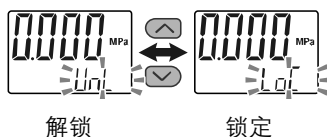


### · 解除锁定

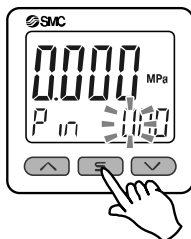
- ① 测量模式下，持续按 **S** 按钮5秒以上，主画面显示[oPE]后松开按钮。  
子画面显示现在的设定[LoC]或[UnL]。



- ② 按 **▲** 或 **▼** 按钮，选择解锁[UnL]后，如果按 **S** 按钮设定，会要求输入密码。



- ③ 输入方法请参考密码输入/变更方法(64页)。






- ④ 如果密码正确，主画面显示[UnL]，任意按 **▲**、**S**、**▼** 按钮，会解除按键锁定，返回测量模式。  
若密码不正确，会显示[FAL]，要求再次输入密码。如果密码输错三次，显示[LoC]，返回测量模式。

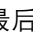


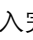
### ● 密码输入/变更方法

最左侧位数闪烁。

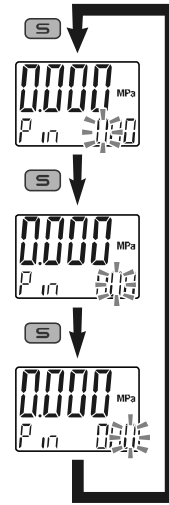
按  或  按钮设定数值。

按  按钮，下一位数闪烁。

(最后一位时按  按钮，左侧位数闪烁。)

输入完成后，请持续按  按钮1秒以上。

(密码输入/变更操作时，如果30秒以上没有操作，返回测量模式。)



## 维护

### 停电或强制断电时的恢复方法

设定会保持停电前的状态。

本产品的输出状态基本上可以恢复到停电前的状态，但受使用环境影响会有变化的情况。请确保使用设备全部安全后，再进行操作。

如果进行详细管理，请在预热(约 10~15 分)后再使用。

## 忘记密码时

忘记密码时，请与我公司联系。

# 故障一览表

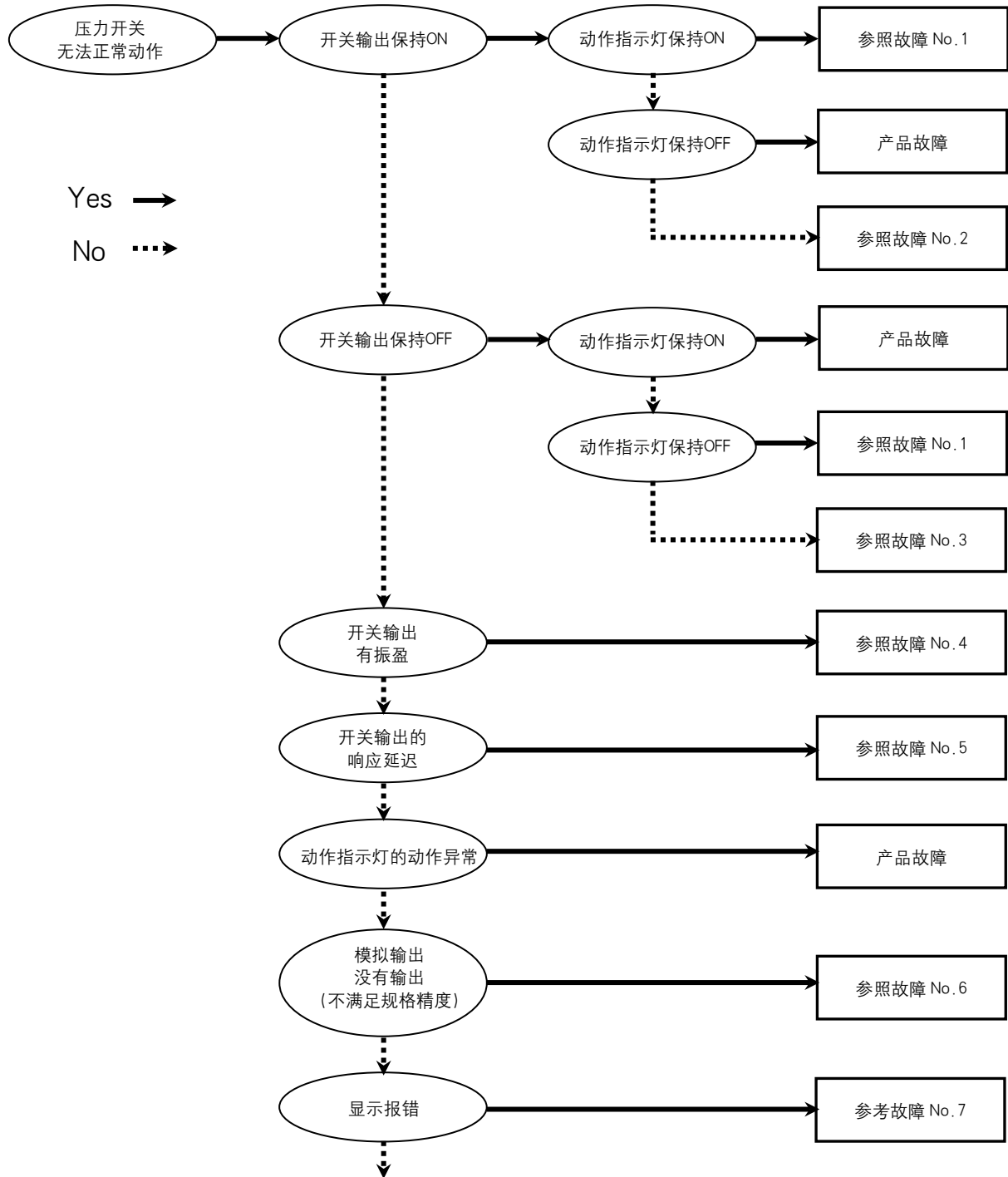
## ○故障原因分析

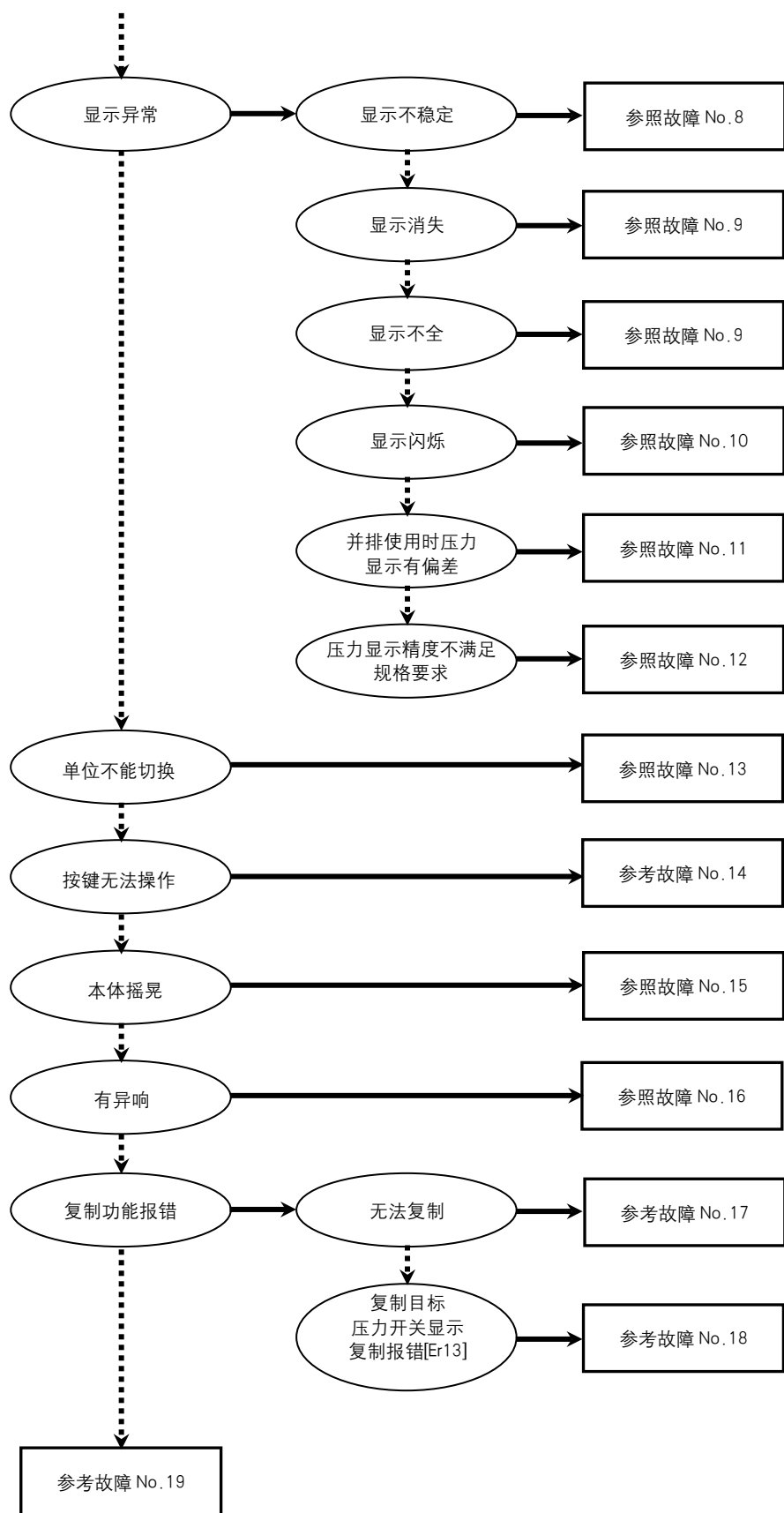
适用压力开关：ZSE20A(F)/ISE20A

产品发生误动作时，请根据下列流程图选择故障现象。

若不能确定该故障现象的原因，但在更换产品后能够正常动作时，可以考虑为产品本身发生了故障。

产品故障也可能是使用环境(网络系统构成等)造成的，这种情况的对策内容请另外商讨。





○故障对应方法一览

故障 No.	故障现象	故障内容 推测原因	原因调查方法	对策
1	・ 输出保持 ON 动作指示灯保持 ON  ・ 输出保持 OFF 动作指示灯保持 OFF	压力设定错误	① 确认设定的压力。 ② 根据设定确认动作模式、迟滞、输出形态。 (迟滞模式/上下限比较模式、正转输出/反转输出)	① 再次进行压力设定。 ② 再次进行功能设定。
		产品故障		更换产品。
2	输出保持 ON 动作指示灯正常	误配线	确认输出线的配线。 确认是否将负载直接连接了 DC (+) 或 DC (-)。	请正确配线。
		产品故障		更换产品。
3	输出保持 OFF 动作指示灯正常	误配线	确认输出线的配线。 确认是否将负载直接连接了 DC (+) 或 DC (-)。	请正确配线。
		机种选择	确认应使用 NPN 规格的产品是否使用了 PNP 规格。 或者与此相反使用。	请更改机种选择(输出规格)。
		导线断线	导线在一定位置有无弯曲应力。 (弯曲半径 · 对导线的拉伸力)	请修正配线。 (对拉伸力进行修正、增大弯曲半径)
		产品故障		更换产品。
4	开关输出有振盈	误配线	确认配线。 确认茶色线是否连接了 DC (+)、蓝色线是否连接了 DC (-)，输出线是否有脱落(接触不良)。	请再次进行正确配线。
		压力设定错误	① 确认设定的压力。 ② 确认迟滞的范围是否过小。 ③ 确认设定的延迟时间。 确认延迟时间是否过短。	① 再次进行压力设定。 ② 请增大迟滞。 ③ 再次进行功能设定。
		产品故障		更换产品。

故障 No.	故障现象	故障内容 推测原因	原因调查方法	对策
5	开关输出的响应 延迟	压力设定错误	确认设定的压力。 确认检测压力是否与压力设定值是相 同(相近)数值。	再次进行压力设定。压力设 定值应区别于检测压力。
6	模拟输出没有输 出 (不满足规格精 度)	误配线	确认模拟输出线是否连接了负载。	请正确配线。
		与负载规格不匹 配	①确认是否正确连接负载。 ②确认输入设备(A/D 转换器等)的输 入阻抗是否合适。	请连接正确的负载。
		预热不充分	给产品接通电源 10 分钟以后, 确认是 否满足规格精度。	电源接通后, 会发生显示及 输出的波动。需要检测微小 压力时, 请进行 10~15 分钟 的预热。
		产品故障		更换产品。

故障 No.	故障现象	故障内容 推测原因	原因调查方法	对策	
7	<ul style="list-style-type: none"> <li>• 显示过电流报错 (Er1, 2)</li> <li>• 显示数据报错 (Er0, 4, 6, 7, 8, 9)</li> <li>• 显示复制报错 (Er13)</li> <li>• 显示“HHH”</li> <li>• 显示“LLL”</li> <li>• 显示残压报错 (Er3)</li> </ul>	输出端有过电流流过 (Er1, 2)	① 确认输出端是否有 80 mA 以上的电流流过。 ② 确认连接的负载是否符合规格。确认负载是否短路。 ③ 确认是否连接了无电涌保护的继电器。 ④ 确认是否与高压线等电线一起配线 (捆扎)。	①、② 请连接符合规格的负载。 ③ 请使用带电涌保护的继电器，或者采取防干扰对策。 ④ 不要和高压线等电线一起配线。	
		产品内部的数据未正常处理 (Er0, 4, 6, 7, 8, 9)	① 确认是否受到外加静电等的干扰。确认是否有干扰源。 ② 确认电源电压是否在 DC12~24 V ± 10% 的范围内。	① 去除干扰及干扰发生源 (采取防干扰对策) 后复位，或者切断电源后再次通电。 ② 供给电源电压控制在 DC12~24 V ± 10%。	
		复制功能不能正常动作 (Er13)	参考故障 No. 18		
		施加压力超过上限值 (HHH)	① 确认是否施加了超过设定压力范围上限的压力。 ② 确认配管内部无异物侵入。	① 将压力调回到设定压力范围内。 ② 实施防止异物侵入配管的对策。	
		施加压力低于下限值 (LLL)	① 确认施加压力是否低于设定压力范围下限。 ② 确认配管内部无异物侵入。	① 将压力调回到设定压力范围内。 ② 实施防止异物侵入配管的对策。	
		清零操作时的压力不是大气压 (Er3)	确认是否施加了超过大气压 ± 7% F.S. (混合压 ± 3.5% F.S.) 的压力。	将施加的压力返回大气压状态，进行清零操作。	
		产品故障			更换产品。

故障 No.	故障现象	故障内容 推测原因	原因调查方法	对策
8	显示不稳定	供给电源错误	确认电源电压在 DC12~24 V±10%范围内。	电源电压控制在 DC12~24 V±10%。
		误配线	确认电源配线。 确认茶色线是否连接了 DC(+), 蓝色线是否连接了 DC(-), 配线是否有脱落。	请正确配线。
		初始压力变动	确认初始压力是否有变动。	不允许存在不稳定的情况时, 通过设定显示分辨率可变更显示位数。另外, 通过设定数字滤波器也可能改善此情况。
9	· 显示消失 · 显示不全	供给电源错误	确认电源电压在 DC12~24 V±10%范围内。	供给电源电压控制在 DC12~24 V±10%范围内。
		误配线	确认电源配线。 确认茶色线是否连接了 DC(+), 蓝色线是否连接了 DC(-), 配线是否有脱落。	请正确配线。
		省电模式	确认是否设定为省电模式。	再次进行功能设定。
		产品故障		更换产品。
10	显示闪烁	配线不良	① 确认电源的配线。 ② 导线在某处有无弯曲应力。	① 请正确配线。 ② 调整配线(弯曲半径、应力)。
11	并排使用时, 压力显示有偏差	精度范围有偏差	确认误差值是否在显示精度范围内。	如果在显示精度范围内, 请使用微调模式调整显示。
		产品故障		更换产品。



故障 No.	故障现象	故障内容 推测原因	原因调查方法	对策
12	压力显示精度不 满足规格要求	有异物侵入	确认配管口是否有异物侵入/附着。	为防止异物侵入/附着，请使用 5 μm 的过滤器。并且定期排出冷凝水，不要使其留存。
		发生漏气、漏液	确认配管等处是否有漏气、漏液。	请重新配管。 安装时若超过紧固力矩范围可能会造成安装螺钉、安装件、开关等的破损。
		预热不充分	给产品接通电源 10 分钟以后，确认是否满足规格精度。	电源接通后，会发生显示及输出的波动。需要检测微小压力时，请进行 10~15 分钟的预热。
		产品故障		更换产品。
13	单位不能切换	机种选择 (选择了不带单位 切换功能的产品)	确认印制在产品上的型号是否带有单位切换功能。	固定 SI 单位时，不能进行单位切换。 (可选择 kPa↔MPa) ※：根据新计量法，日本国内不能使用带单位切换功能的产品。 ※：SI 单位固定：kPa, MPa
		产品故障		更换产品。
14	按键无法操作	处于按键锁定模式	确认是否为按键锁定模式。	请解除按键锁定。
		产品故障		更换产品。
15	本体摇晃	安装不牢固	确认本体是否钩住面板安装连接件。	请正确安装面板安装连接件。
		产品故障		更换产品。
16	有异响	发生漏气、漏液	确认配管等处是否有漏气、漏液。	请重新配管。 安装时若超过紧固力矩范围可能会造成安装螺钉、安装件、开关等的破损。
		产品故障		更换产品。
17	· 复制功能报错 · 无法复制	误配线	①确认 FUNC 端子的连接。 ②确认电源配线。	请正确配线。
		产品故障		更换产品。

故障 No.	故障现象	故障内容 推测原因	原因调查方法	对策
18	复制目标压力开关显示复制报错 (Er13)	误配线	① 确认 FUNC 端子的连接。 确认电源配线。 ② 确认导线长度。	① 请正确配线。 ② 复制功能的最大传送距离是 4 m。 请将导线长设置在 4 m 以下。
		机种有误	复制源压力开关和复制目标压力开关的机种不同。	请确认机种。 压力范围、输出规格、单位规格相同时可以复制。
		连接台数报错	请确认复制目标压力开关的连接台数。	在同时复制的情况下，最大允许连接台数是 10 台。 复制目标压力开关连接台数为 10 台以下。
		产品故障		更换产品。
19	动作不稳定 (振盈)	是否因迟滞值过小或开关延迟时间过快，受到了初始压力变动等的影响	① 确认设定压力(迟滞)。 ② 确认延迟时间。	① 请确认压力设定。 ② 再次进行功能设定。
		配线不良/ 导线断线	① 确认电源的配线。 ② 导线在某处有无弯曲应力。 (弯曲半径·对导线的拉伸力)	① 请正确配线。 ② 请调整配线。 (对拉伸力进行修正、增大弯曲半径)
		产品故障		更换产品。

## ○报错显示功能

发生异常和报错时，显示报错部位和种类。

报错名称	报错显示	内容	处理方法
过电流报错	 	开关输出的负载电流超过 80 mA。	切断电源，排除过电流发生的原因后再重新接通电源。
残压报错		清零操作时，施加超过±7% F.S. (混合压±3.5%F.S.) 的压力。但 1 秒后自动返回测量模式。由于产品个体的差异，清零范围有±1%F.S. 的差异。	将供给压力恢复到大气压状态后再次进行清零操作。
加压报错		施加的压力超过了设定压力范围的上限。	将施加压力调整到设定压力范围内。
		施加的压力低于设定压力范围的下限。	
系统报错	     	内部数据报错时显示。	切断电源后重新接通电源。如无法恢复，需由本公司进行调查。
复制报错		复制功能不能正常使用。	请同时按  和  按钮 1 秒以上，清除报错信息后，确认配线、机种等，然后再进行复制。

若进行上述处置仍不能恢复，或出现上述以外的报错时，需要本公司进行调查。

# 规格

## 规格表

型式		ZSE20A (真空压)	ZSE20AF (混合压)	ISE20A (正压)
适用流体		空气·非腐蚀性气体·惰性气体		
压力规格	额定压力范围	0.0~-101.0 kPa	-100.0~100.0 kPa	-0.100~1.000 MPa
	显示/设定压力范围	10.0~-105.0 kPa	-105.0~105.0 kPa	-0.105~1.050 MPa
	显示/设定最小单位	0.1 kPa		0.001 MPa
	耐压力	500 kPa		1.5 MPa
电源规格	电源电压	DC12~24 V±10% 脉动(p-p)10%以下		
	消耗电流	35 mA 以下		
	保护	逆接保护		
精度	显示精度	±2%F.S. ± 1digit (环境温度 25±3 °C 时)		
	重复精度	±0.2%F.S. ± 1 digit		
	模拟输出精度	±2.5%F.S. (环境温度 25±3 °C 时)		
	模拟输出直线性	±1%F.S.		
	温度特性	±2%F.S. (25°C 基准)		
开关输出	输出形式	NPN 或 PNP 集电极开路 2 输出		
	输出模式	迟滞模式、上下限比较模式、报错输出、开关输出关闭		
	开关动作	正转输出、反转输出		
	最大负载电流	80 mA		
	最大外加电压 (仅 NPN)	28 V		
	内部电压降 (残留电压)	1 V 以下 (负载电流 80 mA 时)		
	延迟时间 <sup>*1</sup>	1.5 ms 以下 (防止振盪功能时: 从 20, 100, 500, 1000, 2000, 5000 ms 中选择)		
	迟滞	迟滞模式	从 0 起可变 <sup>*2</sup>	
		上下限比较模式		
	短路保护	有		
模拟输出	电压输出	输出形式	电压输出: 1~5 V	电压输出: 0.6~5 V
		输出阻抗	约 1 kΩ	
	电流输出	输出形式	电流输出: 4~20 mA	电流输出: 2.4~20 mA
		负载阻抗	最大负载阻抗 电源电压 12 V 时: 300 Ω 电源电压 24 V 时: 600 Ω 最小负载阻抗 50 Ω	
自动移位输入	输入形式	无电压输入: 0.4 V 以下		
	输入模式	自动移位、自动移位零点可选		
	输入时间	5 ms 以上		

型式		ZSE20A(真空压)	ZSE20AF(混合压)	ISE20A(正压)
显示	单位 <sup>※3</sup>	MPa, kPa, kgf/cm <sup>2</sup> , bar, psi, InHg, mmHg		MPa, kPa, kgf/cm <sup>2</sup> , bar, psi
	显示方式	LCD		
	画面数	3画面(主画面、子画面X2)		
	显示颜色	1)主画面: 红色/绿色 2)子画面: 橙色		
	显示位数	1)主画面: 4位7段 2)子画面: 4位(上1位11段、其他7段)		
	动作指示灯	开关输出 ON 时亮灯 OUT1、OUT2: 橙色		
数字滤波器 <sup>※4</sup>		0, 10, 50, 100, 500, 1000, 5000 ms		
耐环境	防护等级	IP40		
	耐电压	AC1000 V 1分钟 充电部与壳体间		
	绝缘电阻	50 MΩ 以上(DC500 V 兆欧表) 充电部及壳体间		
	使用温度范围	动作时: -5~50 °C, 保存时: -10~60 °C(无结露及冻结)		
	使用湿度范围	动作时·保存时: 35~85%RH(无结露)		
认证		UL/CSA(E216656)、CE(EMC 指令、RoHS 指令)		
带插头的导线长度		2 m		

※1: 无数字滤波器(0 ms)时的值。

※2: 外加电压在设定值附近变动时, 请将迟滞设定为变动值以上, 否则会发生振盪。

※3: 使用带单位切换功能的产品时可以设定。无单位切换功能的产品仅可选择 MPa/kPa。

※4: 相对于阶跃输入 90%时的响应时间。

※5: 如果没有功能方面的故障, 仅外观有微小伤痕、污渍, 显示颜色或亮度不均匀等都被认定为合格品。

○配管规格及重量

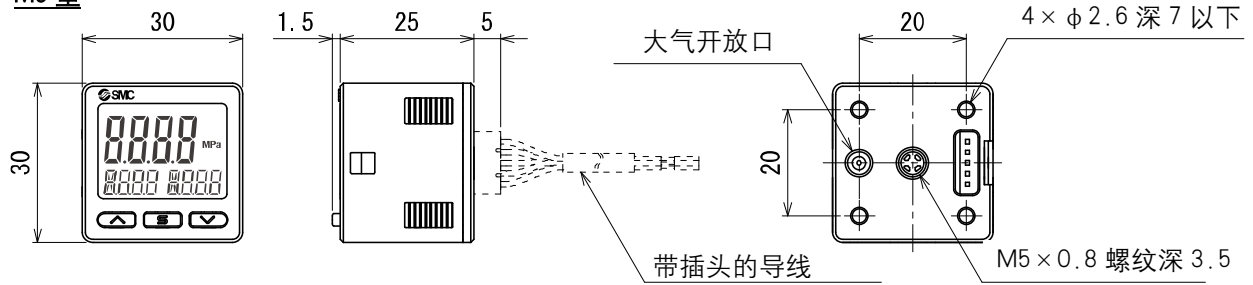
型式	M5	O1	N01	C4H	C6H	N7H	C4L	C6L	N7L	
接管口径	M5X0.8	R1/8	NPT1/8	—	—	—	—	—	—	
快换接头 直通型	—	—	—	φ 4 mm φ 5/32 inch	φ 6 mm	φ 1/4 inch	—	—	—	
	—	—	—	—	—	—	φ 4 mm φ 5/32 inch	φ 6 mm	φ 1/4 inch	
接触流体 部的材质	传感器受压部	硅								
	配管通口(共通)	PBT、CB156、耐热 PPS、O 型圈: HNBR								
	配管口	—	C3604(无电解 镀镍)、 SUS304、NBR	POM、SUS304、NBR、C3604						
重量	本体	24 g	34 g	36 g	27 g	28 g	29 g	30 g	30 g	36 g
	带插头的导线	+39 g								

○电缆规格

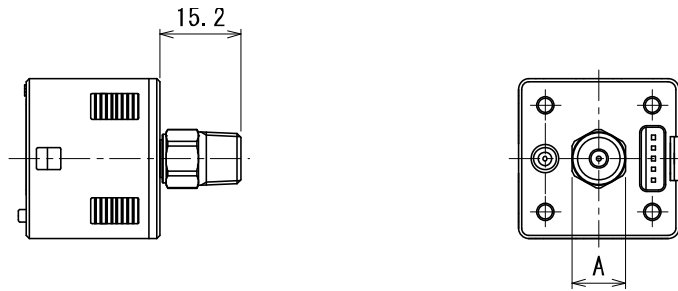
导体截面积	0.15mm <sup>2</sup> (AWG26)	
绝缘体	外径	1.0 mm
	颜色	茶、蓝、黑、白、灰(5 芯)
外表皮	加工外径	φ 3.5

## 外形尺寸图

### M5 型

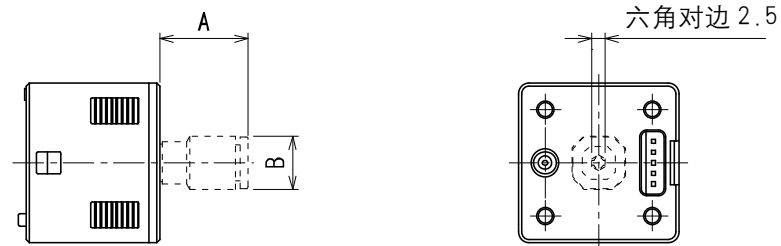


### 01/N01 型



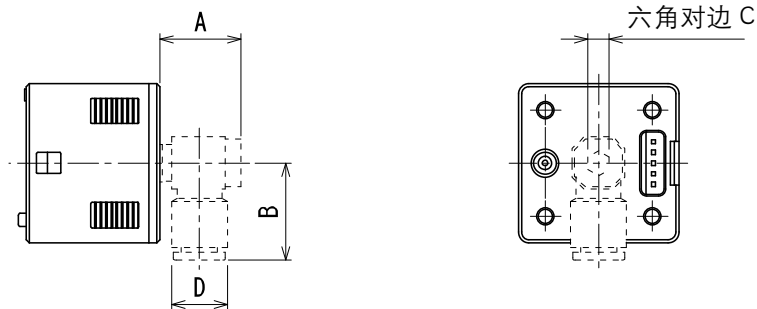
配管规格	配管口径	A
01	R1/8	六角对边 10
N01	NPT1/8	六角对边 12

### C4H、C6H、N7H 型



配管规格	A	B
C4H	15.6	φ 8
C6H	16.5	φ 10
N7H	16	φ 10.3

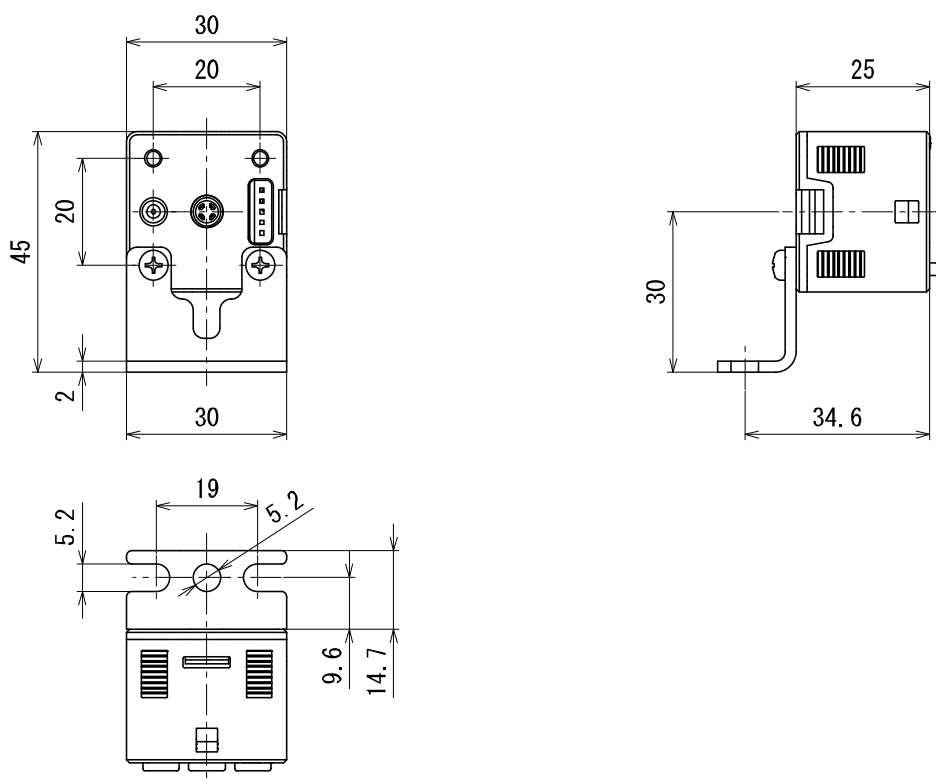
### C4L、C6L、N7L 型



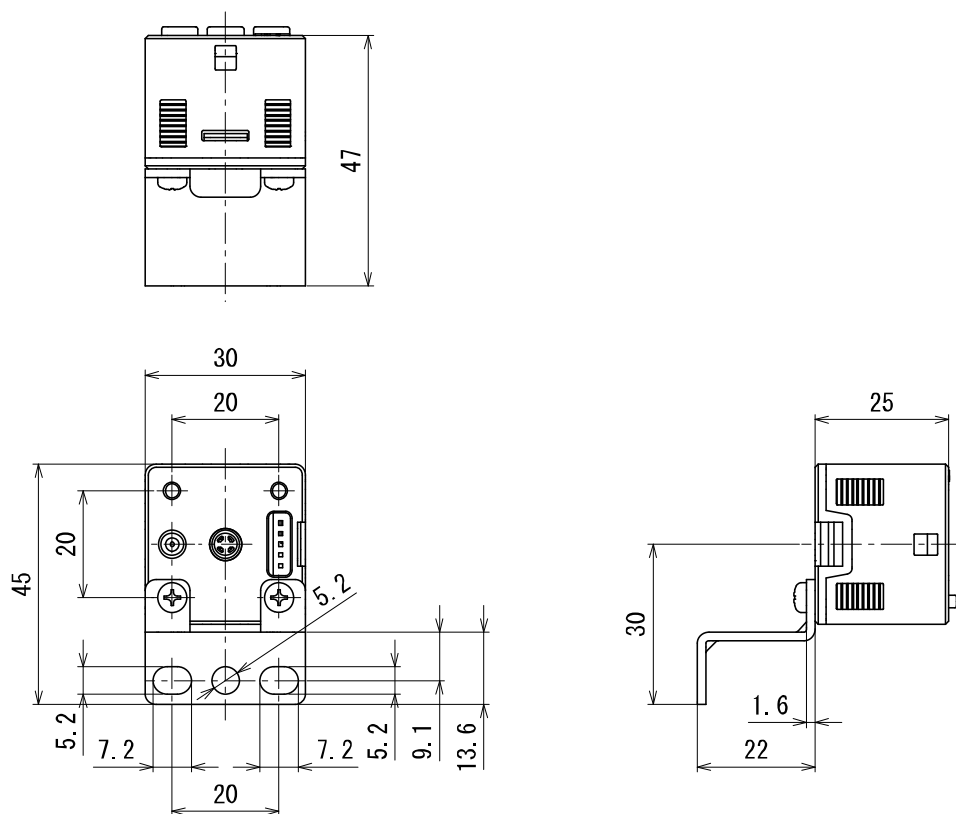
配管规格	A	B	C	D
C4L	15.2	17.5	4	φ 8.2
C6L	15.2	18.3	4	φ 10.4
N7L	20.9	20.6	6	φ 11.1

○托架安装尺寸

●托架 A

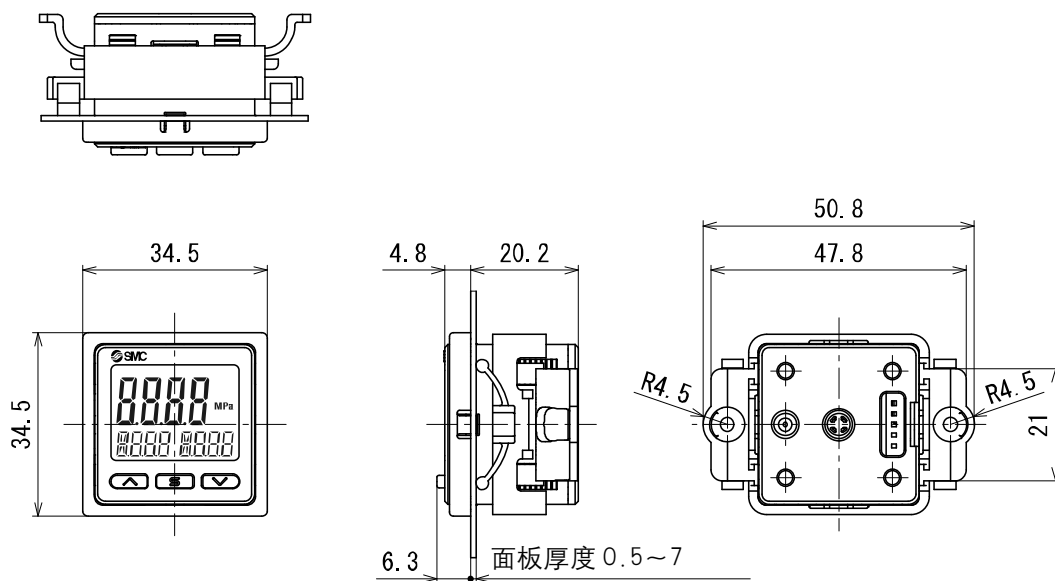


●托架 B

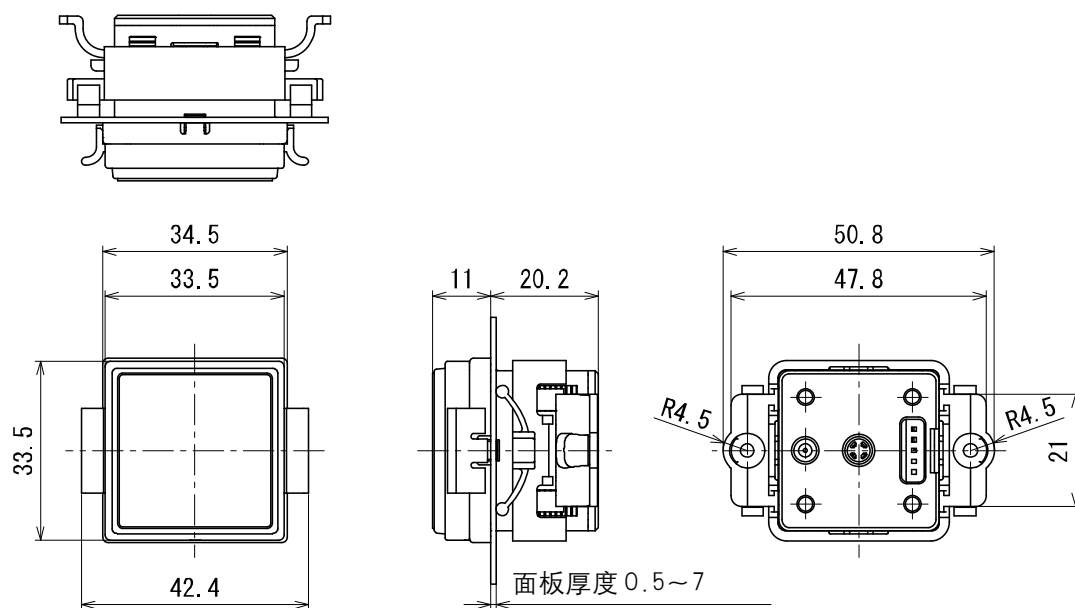




○面板安装连接件的安装尺寸

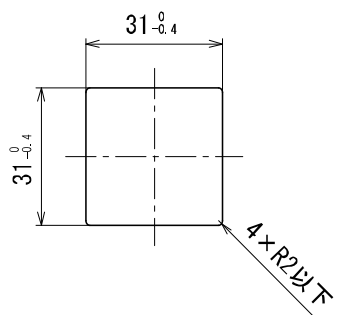


○面板安装连接件+正面保护盖的安装尺寸



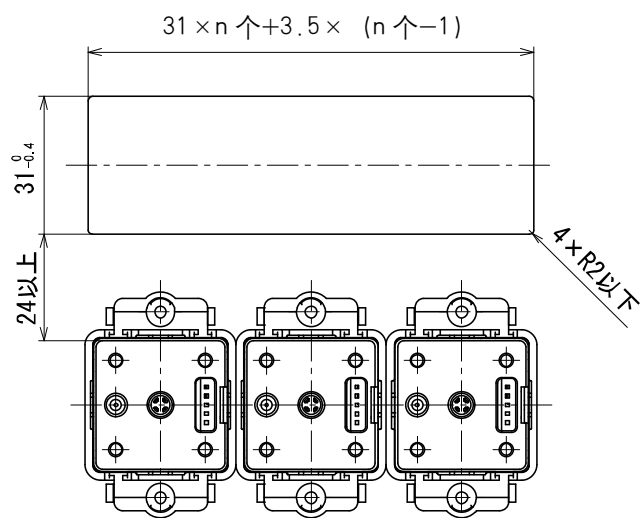
○面板开口尺寸

单独安装

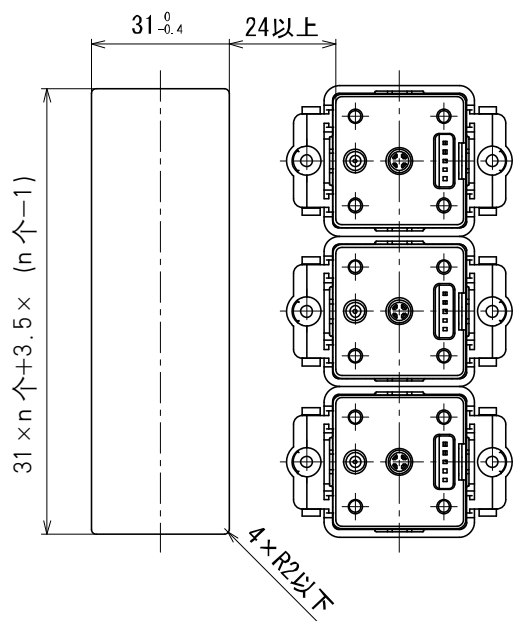


2个以上(n个)紧挨着安装

<水平>



<垂直>



#### Revision history

A 版：记载内容变更[2018 年 7 月]  
B 版：记载内容变更[2020 年 2 月]  
C 版：记载内容追加[2021 年 2 月]  
D 版：记载内容变更[2022 年 2 月]

## SMC Corporation

4-14-1, Sotokanda, Chiyoda-ku, Tokyo 101-0021 JAPAN

Tel: + 81 3 5207 8249 Fax: +81 3 5,298 5,362

URL <https://www.smcworld.com>

Note: Specifications are subject to change without prior notice and any obligation on the part of the manufacturer.

© 2017~2022 SMC Corporation All Rights Reserved

